

**Внимание!** Барная стойка должна быть закреплена сверху и снизу независимо от варианта установки

Варианты крепления к потолку:



или **STK103**



или **STK106**



или **STK109**



или **STK108**

Для бокового крепления и максимальной устойчивости высоких стоек рекомендуем использовать дополнительный фиксатор к стене **STK100**

При боковом креплении к стене рекомендуем использовать декоративную заглушку



или **STK104**



или **STK110**



Для фиксации стеклянных полок центрального типа необходимы крепёжные кольца **STK102** (2 шт.)



Для наращивание высоты стойки используйте **STK105**

Для максимальной фиксации при увеличенной нагрузке используйте крепёжное кольцо **STK102**

Варианты крепления к полу:



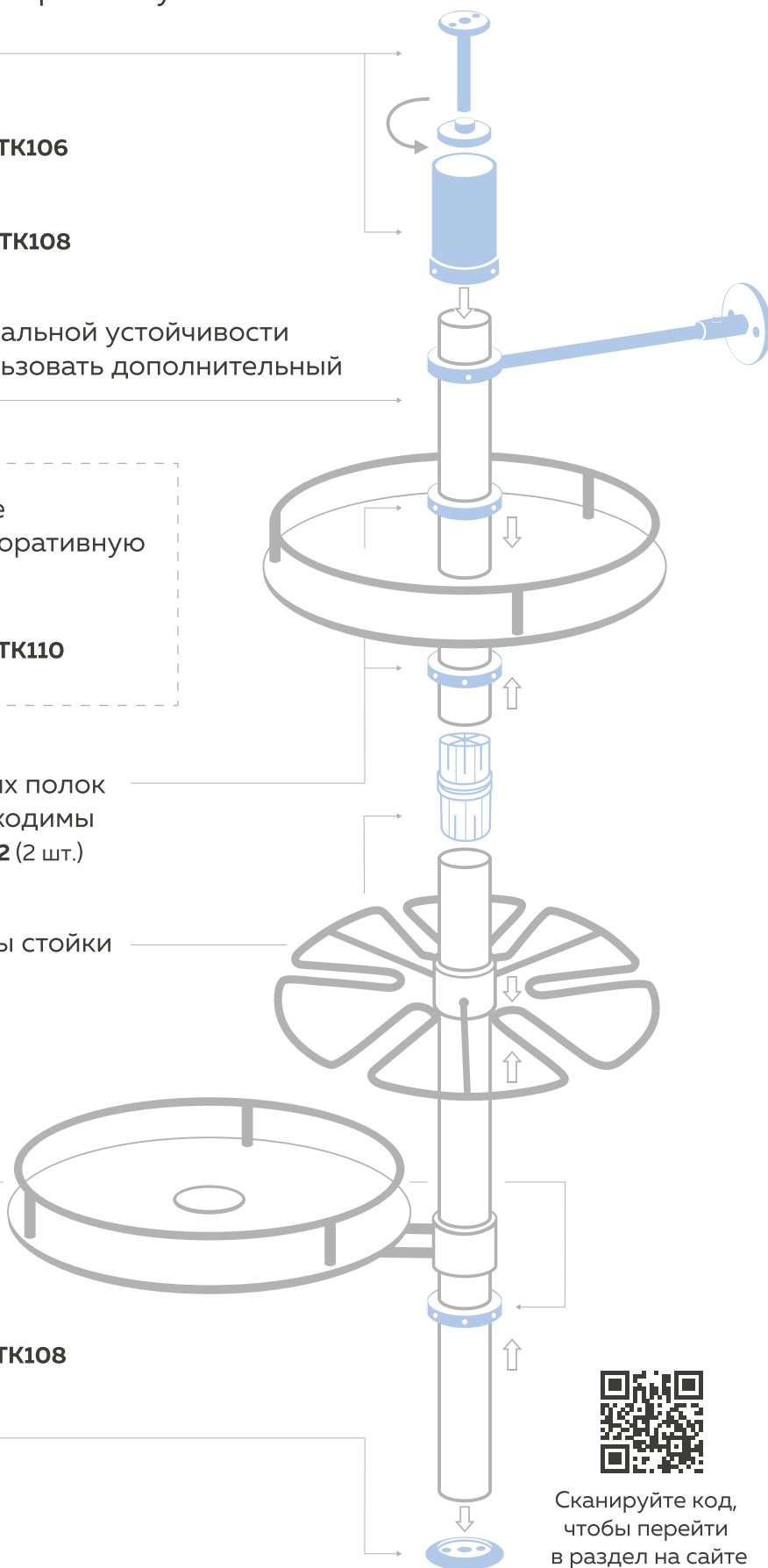
или **STK101**



или **STK108**



или **STK109**



Сканируйте код, чтобы перейти в раздел на сайте

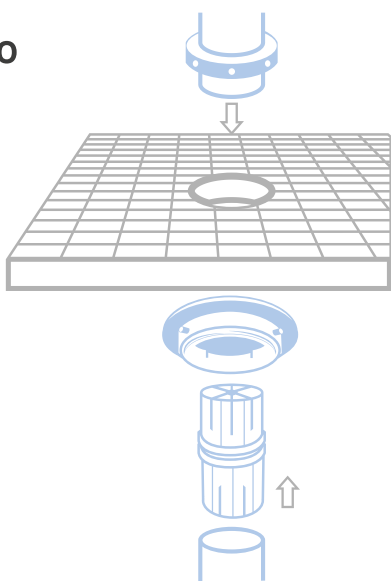
ОТ ПОЛА ДО ПОТОЛКА  
С ПОМОЩЬЮ СОЕДИНЕНИЯ ТРУБ

Стойка  
**TUBE-50-1500**

Крепёжное  
кольцо  
**STK102**

Крепление  
к столешнице  
**STK107**

Соединение  
для труб  
**STK105**

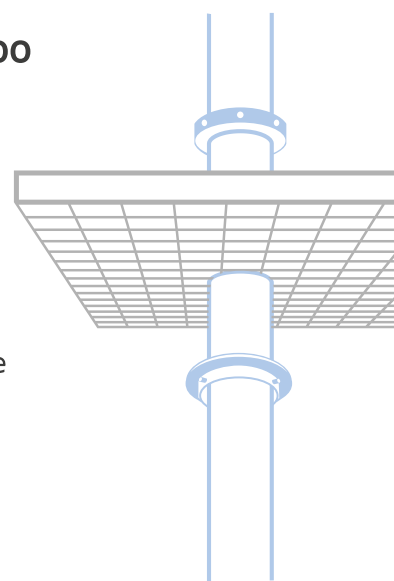


ОТ ПОЛА ДО ПОТОЛКА  
БЕЗ НАРАЩИВАНИЯ ВЫСОТЫ

Стойка  
**TUBE-50-1500**

Крепёжное  
кольцо  
**STK102**

Крепление  
к столешнице  
**STK107**

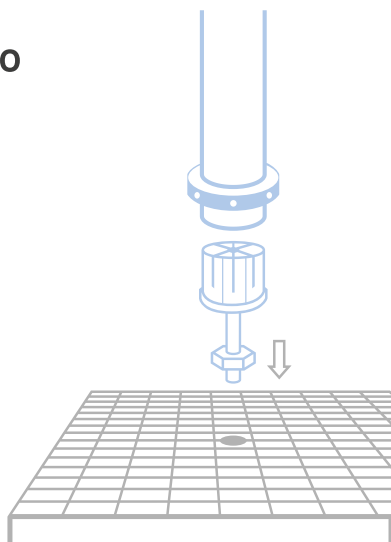


ОТ ПОТОЛКА К СТОЛЕШНИЦЕ

Стойка  
**TUBE-50-1500**

Крепёжное  
кольцо  
**STK102**

Крепление  
к столешнице  
**STK106**



ОТ ПОЛА К СТОЛЕШНИЦЕ

Крепление  
к столешнице  
**STK107** или **STK 108**

Стойка  
**TUBE-50-1500**

