

МЕБЕЛЬНАЯ ФУРНИТУРА

LEMAX



МАГАМАКС

www.magamax.ru

г. Москва
ул. Привольная, 70
+7 (495) 781-66-51
8 (800) 700-68-51
sell@magamax.ru

г. Симферополь
ул. Кубанская, 23 «Б»
+7 (978) 941-87-88
+7 (978) 715-10-44
sell82@magamax.ru

г. Краснодар
ул. Лизы Чайкиной, 10
+7 (861) 992-42-03
sell23@magamax.ru

г. Красноярск
ул. Ястынская, 47в/6
+7 (953) 587-01-51
+7 (953) 587-01-52
sell24@magamax.ru

г. Новосибирск
ул. Брюллова, 4
+7 (383) 280-58-01
info.nsk@magamax.ru

КАКИМ БЫ НИ БЫЛ МАСШТАБ ВАШЕЙ КОМПАНИИ, ЕСЛИ ВЫ ПРОИЗВОДИТЕ МЕБЕЛЬ ИЛИ ОСУЩЕСТВЛЯЕТЕ РОЗНИЧНУЮ, ОПТОВУЮ ИЛИ МЕЛКООПТОВУЮ ТОРГОВЛЮ В ОДНОМ ИЗ ЭТИХ НАПРАВЛЕНИЙ: **МЕБЕЛЬНАЯ ФУРНИТУРА И АКСЕССУАРЫ, ТОВАРЫ ДЛЯ ДОМА И САДА**



Мы сделаем все, чтобы у ваших покупателей было искреннее желание возвращаться к вам снова и снова, рекомендовать вас знакомым и заключать новые контракты.

За более чем 20 лет работы МАГАМАКС накопил богатый экспертный опыт, глубоко узнал свой рынок и его потребности. Мы создали портфель уникальных торговых марок, каждая из которых прививает и развивает культуру оформления жизненного пространства, приносит уют и комфорт, делая людей счастливее:

Lemax – один из лидирующих брендов на российском рынке рейлинговых систем. Огромный ассортимент моделей, стабильное качество и конкурентоспособные цены открывают широкие возможности к созданию индивидуальных решений для Ваших клиентов. Lemax находится на стыке эстетики и комфорта использования, когда речь заходит о кухонных аксессуарах или, например, современном шкафе-купе.

Lemax Prof – комплексное решение для производителя кухонных гарнитуров и корпусной мебели. Философия бренда проста и понятна: быть Вашим союзником на рынке мебельной фурнитуры. Используя многолетний опыт и держа руку на пульсе тенденций, мы формируем для Вас лучшие предложения по демократичной цене.

KERRON – бренд мебельных ручек и крючков, который существует на рынке фурнитуры уже более 10 лет. Продукция KERRON – это важные штрихи, способные полностью преобразить привычный облик мебели, став полноценным украшением интерьера.

Natural House – это один из известнейших на российском рынке брендов, специализирующийся на выпуске плетеных корзин из экологически чистых натуральных материалов. Бренд успешно развивается с 1998 года. Корзины Natural House – это возможность заново установить связь вашего дома с природой и сохранить ее на долгие годы.

Handy Home – современное решение, объединяющее в себе все необходимое для удобного и бережного хранения и позволяющее поддерживать в доме порядок. В коллекцию входят коробка, корзины, разделители для ящиков, подставки и держатели для обуви, настенные системы хранения.

Вещицы – оригинальные аксессуары, создающие атмосферу уюта и процветания в вашем доме и придающие ему своеобразную изюминку. Все самое красивое, необычное, полезное и оригинальное. Коллекции постоянно обновляются в зависимости от трендов и новинок, которые появляются в мире.

МАГАМАКС – компания полного цикла, которая охватывает весь процесс: от идеи мебельной фурнитуры или интерьерного продукта до его разработки, производства и доставки покупателю. Производство продукции на заводах партнеров тщательно контролируется нашими представителями, в частности, собственное представительство в Китае позволяет поставлять на рынок РФ товары стабильно высокого качества.

СОДЕРЖАНИЕ

Новинки 2024	5	
Выкатные корзины	13	Толкатели и амортизаторы
Системы выдвижения	21	Опоры мебельные
Подъемные механизмы	35	Крепежная фурнитура
Встраиваемые посудосушители	40	Навесы и полкодержатели
Петли мебельные	45	Комплектующие для шкафа-купе

Рейлинговые системы	80	Барные стойки
Кухонные аксессуары	101	Аксессуары для ванной комнаты

НАШИ ПАРТНЕРЫ

Лотки для столовых приборов	115
Гигиенические поддоны	117
Вентиляционные решетки	117



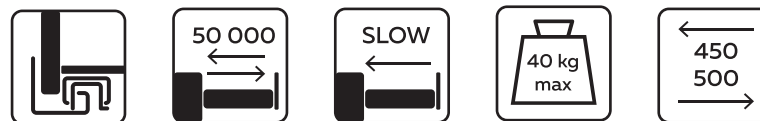
Сканируйте код, чтобы
перейти на сайт

Данное издание носит информационный характер. Характеристики и комплектации товара могут модифицироваться с течением времени. В связи с особенностями печати, возможны незначительные расхождения по цвету.

Новинка 2024 СИСТЕМЫ ВЫДВИЖЕНИЯ LEMVOX
СО СТЕКЛЯННЫМИ БОКОВИНАМИ И LED-ПОДСВЕТКОЙ



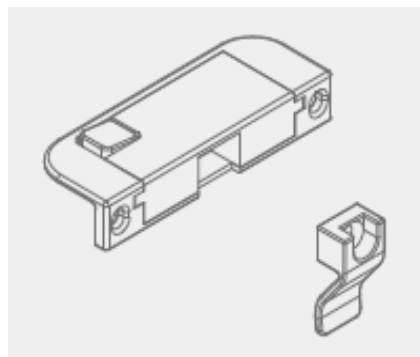
- Ультратонкие боковины со стеклом
- Встроенная подсветка
- Встроенная система стабилизации
- Полное открывание
- Плавное закрывание
- Регулировка фасада в 3-х плоскостях
- Материал изготовления: сталь/стекло
- Цвет покрытия боковин: серый
- Поставляется полным комплектом в брендированном коробе



ПЕРЕДНЯЯ ПАНЕЛЬ ВНУТРЕННЕГО ЯЩИКА



- Длина панели 1200 мм
- Обрезается в размер ящика
- Устанавливается при помощи держателей и фасадных креплений
- Материал изготовления: алюминий
- Цвет покрытия: серый/белый



**РУЧКА-ПОВОДОК
ДЛЯ ВНУТРЕННЕГО ЯЩИКА**

- Не требует фрезеровки фасада
- Регулировка по высоте +/- 1,5 мм
- Кнопочный механизм
- Материал изготовления: пластик
- Цвет покрытия: серый

Артикул:

LBGW84-450GR
LBGW84-500GR
LBGW167-450GR
LBGW167-500GR

Артикул панелей:

LBP84-WT-S
LBP84-GR-S

Артикул держателей:

LBH84-WT-S
LBH84-GR-S

Артикул:

LB-LOCK-GR

Артикул:
NS-PS-...

Длина направляющих:

350 мм

400 мм

450 мм

Артикул:

FLM-XS1

FLM-XS2

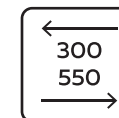
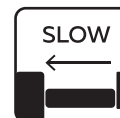
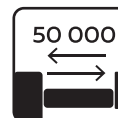
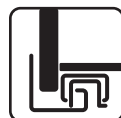
FLM-XS3

НАПРАВЛЯЮЩИЕ СКРЫТОГО МОНТАЖА PUSH+SOFT

Новинка 2024



- Открывание от нажатия + плавное закрывание
- Возможность открытия без нажатия (вытягивания)
- Для внутренней ширины короба 350–600 мм
- Регулировка фасада в 3-х плоскостях
- Регулировка усилия механизма 15/18/21N
- Материал изготовления: сталь/пластик



ПОДЪЕМНЫЙ МЕХАНИЗМ FLM-XS

Новинка 2024



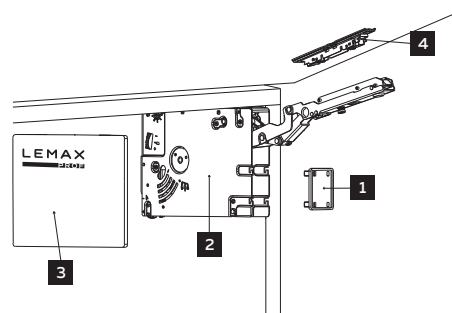
- плавное закрывание SOFT с петлями с доводчиком
- открывание от нажатия PUSH с петлями без пружины
- Глубина каркаса от 150 мм
- Для фасадов 1,3-5,8 кг шириной до 1500 мм
- Универсальная установка лево/право
- Регулировка баланса усилия
- 3D-регулировка фасада
- Установка и снятие фасада без инструментов

Новинка 2024

ПОДЪЕМНЫЙ МЕХАНИЗМ FLM В БЕЛОМ ЦВЕТЕ



- Новый цвет W – Белый
 - Для фасадов 2- 10 кг высотой до 650мм
 - Не требует установки петель и стабилизирующей штанги
 - Регулировка демпфирования плавного закрывания
 - Регулировка баланса усилия
 - Регулировка угла открывания до 107°
- 3D-регулировка фасада



- 1 Фиксатор-предохранитель рычага - 2 шт.
- 2 Симметричный подъемно-поворотный силовой механизм - 2 шт.
- 3 Заглушка на силовой механизм (L/R), серый - 2 шт.
- 4 Фасадное крепление - 2 шт.
- 5 Саморез 4x35 - 6 шт.
- 6 Саморез 3,5x15 - 8 шт.

Модель	Высота фасада (мм)	Вес фасада (кг)	*Коэффициент мощности
FLM1000	250-450	2-5	500-1350
FLM2000	300-650	2.8-7	1100-2250
FLM3000	350-650	4.5-10	2000-4050

*Коэфф. мощности = Высота корпуса (мм) x Вес фасада (кг)

! При пограничном значении коэффициента мощности
• выбирать следует более мощный механизм.

Артикул:

FLM1000W
FLM2000W
FLM3000W

С доводчиком

Угол открывания
107°

**! Не требует
использования
петель**

Артикул:
2pcs-FHSA3-BN
накладная

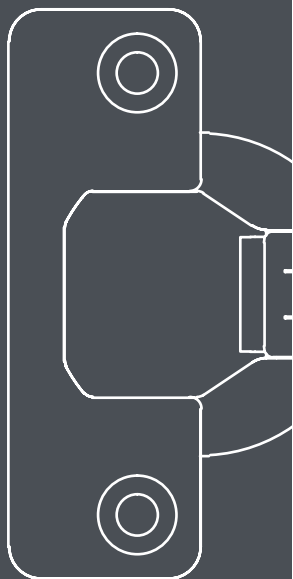
2pcs-FHSB3-BN
полунакладная

2pcs-FHSC3-BN
вкладная

∅ Диаметр чашки
35 мм

Угол открывания
105°

Встроенный
гидравлический
доводчик softly clap



ПЕТЛИ CLIP-ON SOFTLY CLAP, ЧЕРНЫЙ НИКЕЛЬ

Новинка 2024



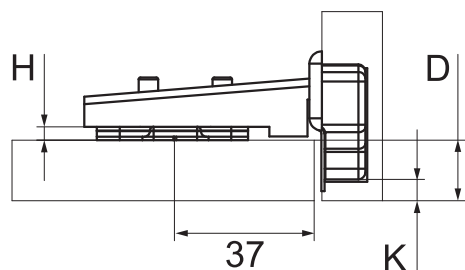
НАКЛАДНАЯ



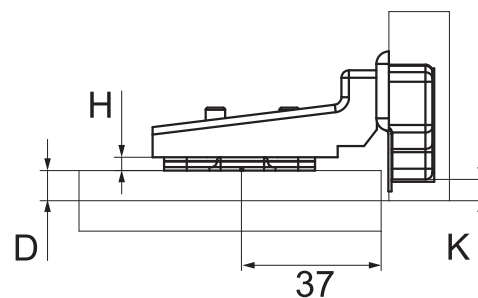
ПОЛУНАКЛАДНАЯ



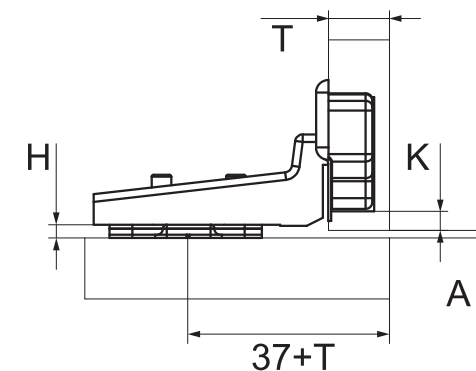
ВКЛАДНАЯ



D	K	3	4	5	6	7	
H		2	16	17	18	19	20



D	K	3	4	5	6	7	
H		2	5	6	7	8	9



A	K	3	4	5	6	7	
H		2	3	2	1	0	-1

- Инновационный доводчик softly clap
- Регулировка в одно касание при помощи встроенных эксцентриков
- Комплектация: 2 петли, 2 отв. планки, 2 заглушки на плечо, 2 заглушки на чашки,
- 8 саморезов
- Поставляется в индивидуальном брендированном пакете с еврослотом

Новинка 2024

ПЕТЛИ CLIP-ON SOFTLY CLAP, НИКЕЛЬ



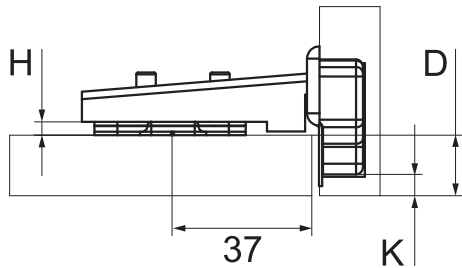
НАКЛАДНАЯ



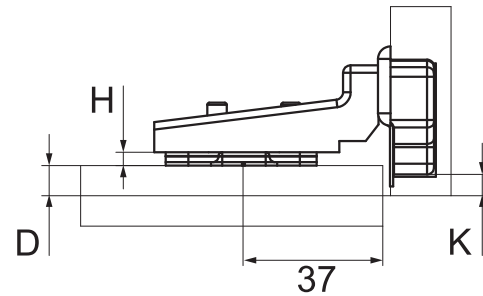
ПОЛУНАКЛАДНАЯ



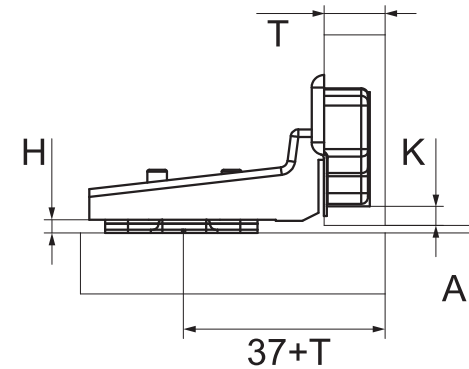
ВКЛАДНАЯ



D	K	3	4	5	6	7	
H		2	16	17	18	19	20



D	K	3	4	5	6	7	
H		2	5	6	7	8	9



A	K	3	4	5	6	7	
H		2	3	2	1	0	-1

Артикул:
2pcs-FHSA3
накладная

2pcs-FHSB3
полунакладная

2pcs-FHSC3
вкладная

∅ Диаметр чаши
35 мм

Угол открывания
105°

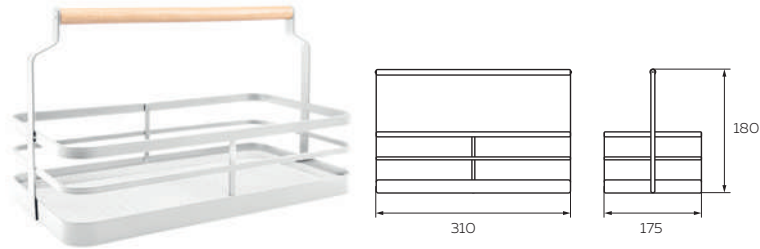
Встроенный
гидравлический
доводчик softly clap



ОГРАНИЧИТЕЛЬ УГЛА ОТКРЫВАНИЯ

- Встраивается в корпус петли
 - Абсолютно незаметен
- Изготовлен из прочного пластика.

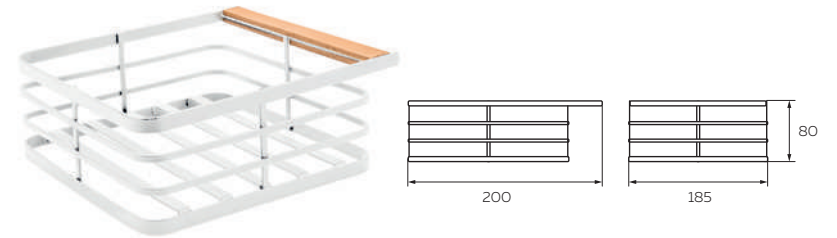
Артикул:
FHL
ограничитель
угла открывания

**МЕТАЛЛИЧЕСКАЯ КОРЗИНА
С ДЕРЕВЯННОЙ РУЧКОЙ**

Артикул:

LB-1 WT

Цвет:

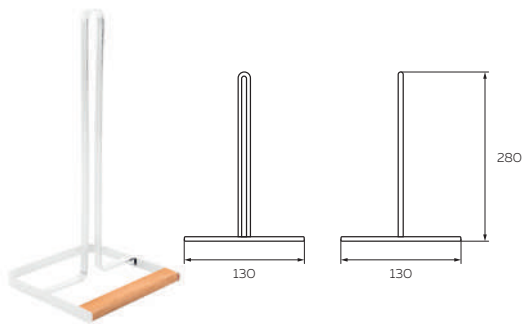
Белый

САЛФЕТНИЦА

Артикул:

LB-3 WT

Цвет:

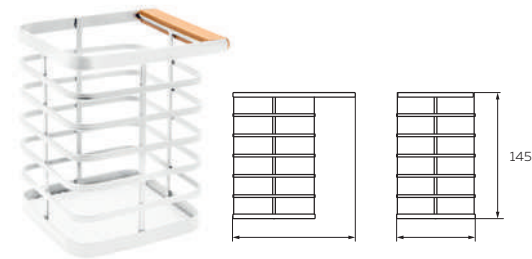
Белый

**ДЕРЖАТЕЛЬ БУМАЖНЫХ
ПОЛОТЕНЕЦ**

Артикул:

LB-2 WT

Цвет:

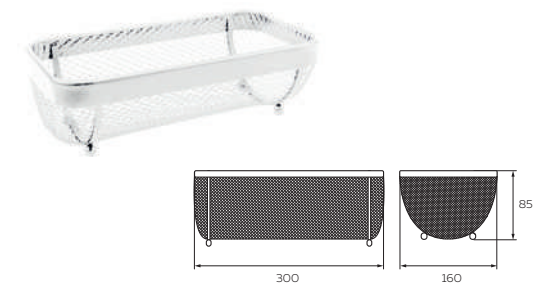
Белый

**ПОДСТАВКА ДЛЯ СТОЛОВЫХ
ПРИБОРОВ**

Артикул:

LB-4 WT

Цвет:

Белый

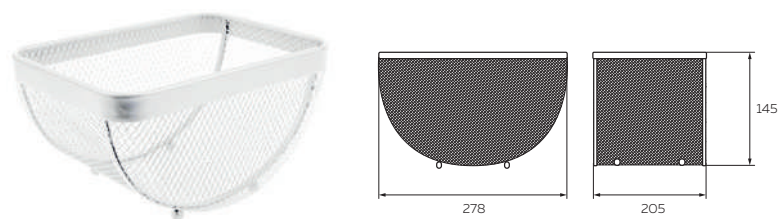
**КОРЗИНА ДЛЯ ФРУКТОВ
ПРЯМОУГОЛЬНАЯ**

Артикул:

LB-5 WT

Цвет:

Белый

КОРЗИНА ДЛЯ ФРУКТОВ КВАДРАТНАЯ



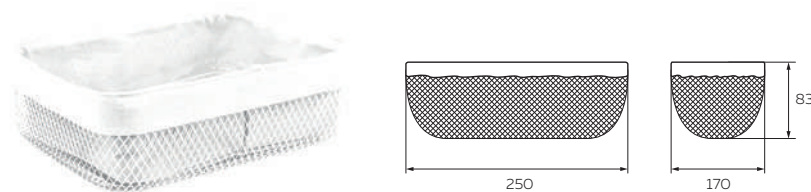
Артикул:

LB-6 WT

Цвет:

Белый

КОРЗИНА ДЛЯ ХЛЕБА ПРЯМОУГОЛЬНАЯ



Артикул:

LB-8 WT

Цвет:

Белый

КОРЗИНА ДЛЯ ХЛЕБА КРУГЛАЯ



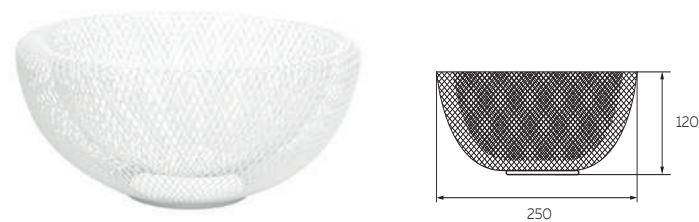
Артикул:

LB-7 WT

Цвет:

Белый

КОРЗИНА ДЛЯ ФРУКТОВ КРУГЛАЯ



Артикул:

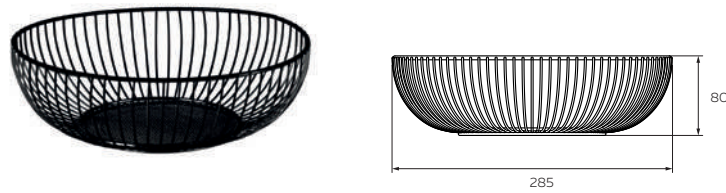
LB-9 WT

Цвет:

Белый

LB-9 BSG

Матовое золото

КОРЗИНА ДЛЯ ФРУКТОВ

Артикул:

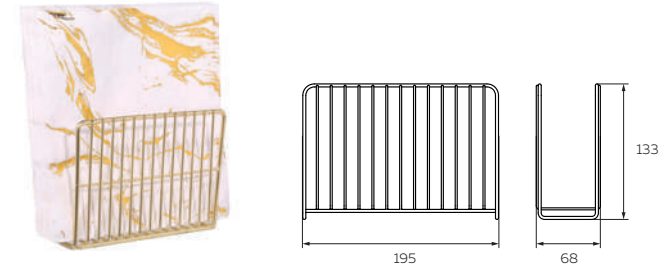
LB-10 BL

LB-10 BSG

Цвет:

Черный матовый

Матовое золото

САЛФЕТНИЦА

Артикул:

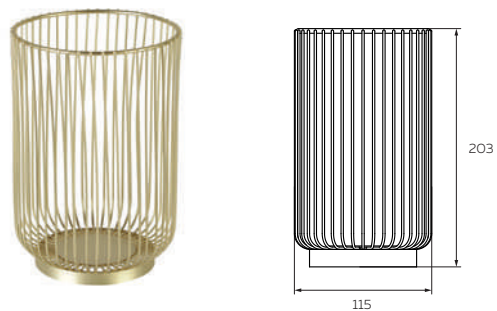
LB-14 BL

LB-14 BSG

Цвет:

Черный матовый

Матовое золото

СТАКАН ДЛЯ СТОЛОВЫХ ПРИБОРОВ

Артикул:

LB-12 BL

LB-12 BSG

Цвет:

Черный матовый

Матовое золото

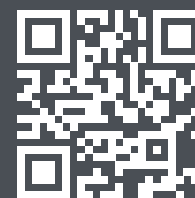


LEMAX
PROF

ВЫКАТНЫЕ КОРЗИНЫ

Для бутылок и банок со специями, для посуды и хозяйственных мелочей – выкатные корзины позволяют использовать пространство по максимуму.

Устойчивы к механическим повреждениям и агрессивным веществам, что для кухни особенно важно. Элегантность дизайна дополнена безупречной системой плавного и бесшумного открывания.



Сканируйте код,
чтобы перейти
в раздел на сайте

Артикул:
VK-01-...

→ Полное выдвигание

⊘ Без доводчика

Артикул:
VK-02-...-D

→ Полное выдвигание

⊘ С доводчиком

В базу:

150 мм

200 мм

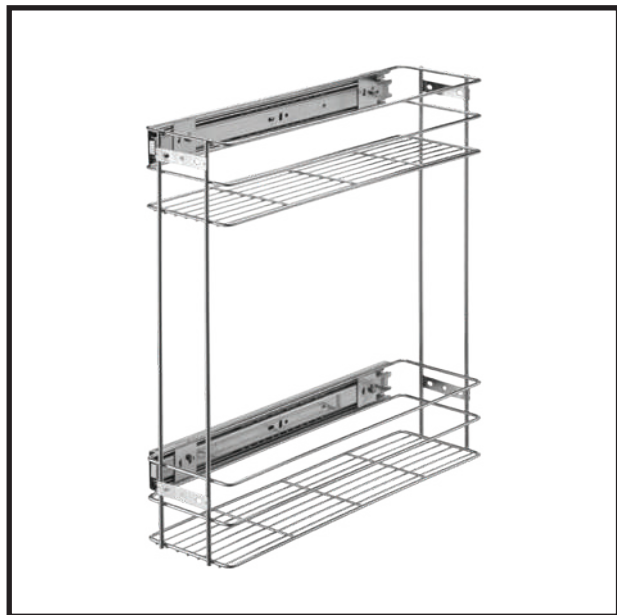
300 мм

1. Извлеките главную каретку направляющей зажав рычажок.

2. Зафиксируйте каретки на кронштейнах корзины при помощи винтов и гаек, входящих в комплект.

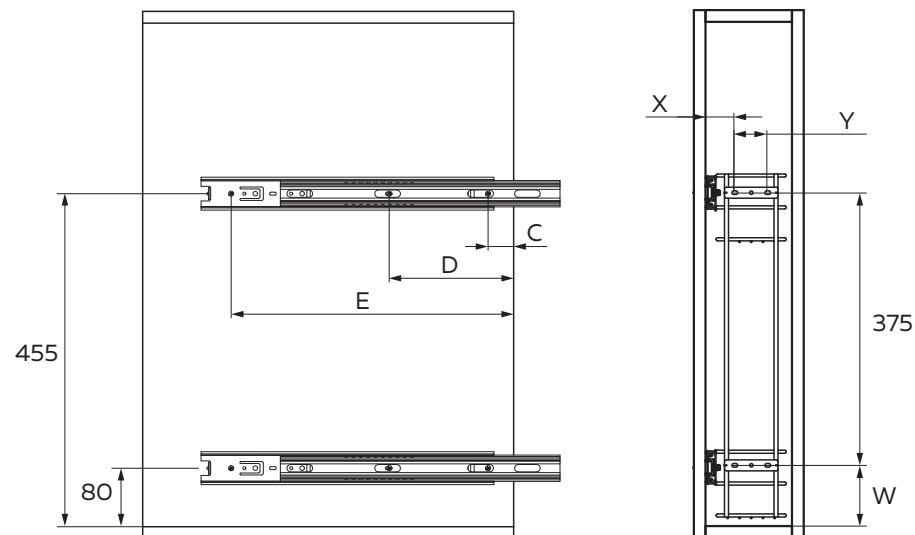
3. Зафиксируйте направляющие на боковой стенке ящика при помощи самонарезающих винтов, входящих в комплект.

БУТЫЛОЧНИЦЫ ХРОМ

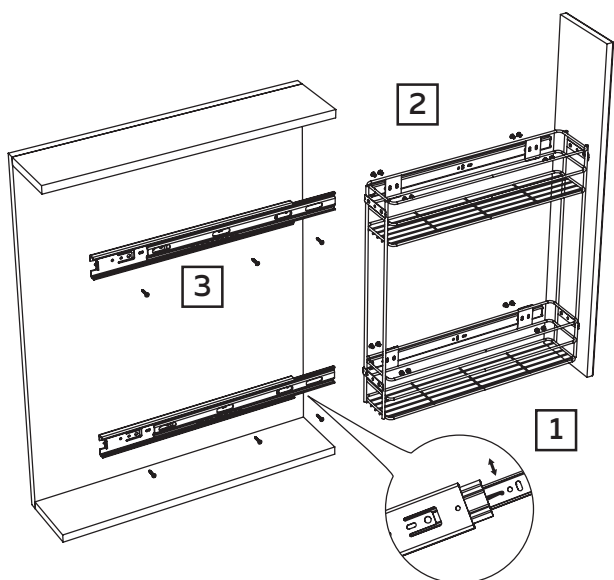


В комплекте: шариковые направляющие

🛒 Мах нагрузка: 10 кг



УСТАНОВКА НАПРАВЛЯЮЩИХ

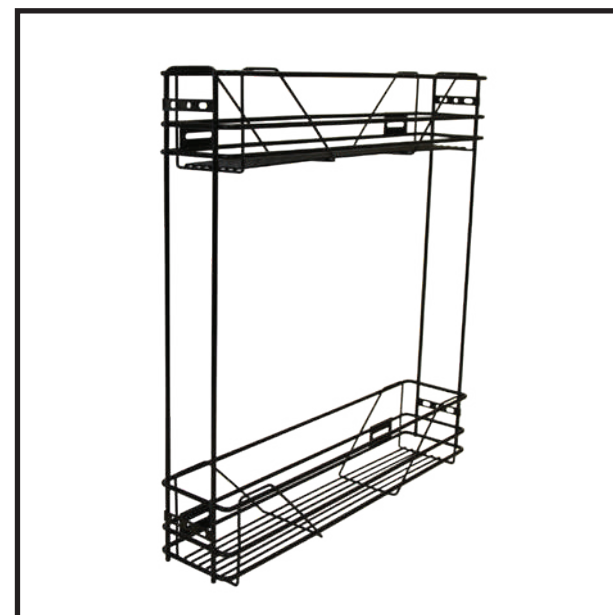
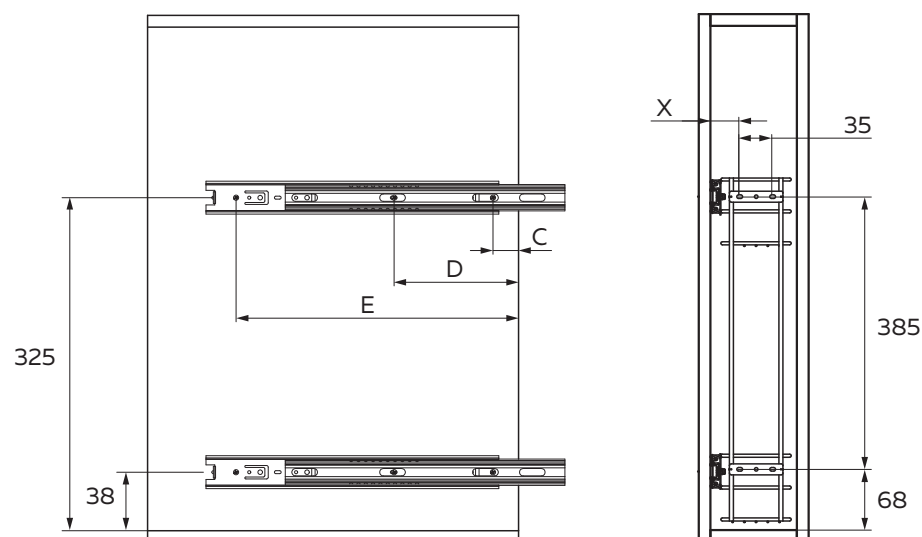


Артикул	C	D	E	X	Y	W
VK-01-150				55	45	78
VK-01-200	65	129	257	72	45	78
VK-01-300				60	162	37
VK-02-150-D				55	45	78
VK-02-200-D	66	130	290	72	45	78
VK-02-300-D				60	162	37

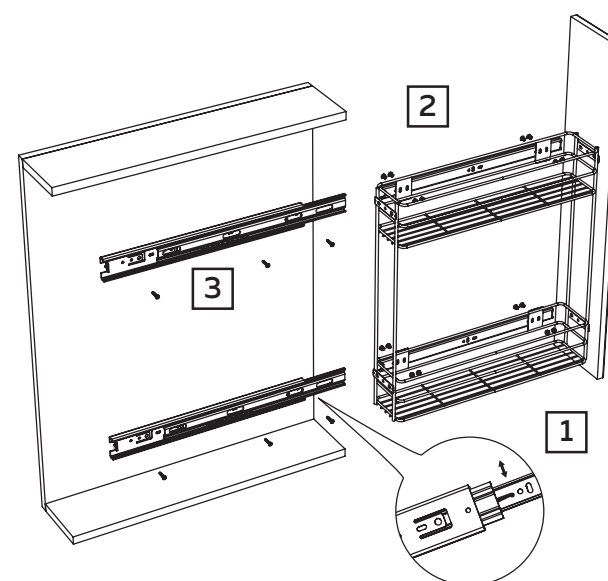
БУТЫЛОЧНИЦЫ ЧЕРНЫЙ МАТОВЫЙ

В комплекте: шариковые направляющие

 **Max нагрузка:** 10 кг





УСТАНОВКА НАПРАВЛЯЮЩИХ




Артикул	C	D	E	X
VK-01-150 BL	70	134	262	59
VK-01-200 BL				83
VK-02-150-D BL	76	140	268	59
VK-02-200-D BL				83


Артикул:
VK-01-... BL

 Полное
выдвижение

 Без
доводчика

Артикул:
VK-02-...-D BL

 Полное
выдвижение

 С доводчиком

В базу:

150 мм

200 мм

Цвет:

BL Черный матовый

1. Извлеките главную каретку направляющей зажав рычажок.

2. Зафиксируйте каретки на кронштейнах корзины при помощи винтов и гаек, входящих в комплект.

3. Зафиксируйте направляющие на боковой стенке ящика при помощи самонарезающих винтов, входящих в комплект.

БУТЫЛОЧНИЦЫ ХРОМ

Артикул:
VK-03-...-..

→ Частичное
выдвижение

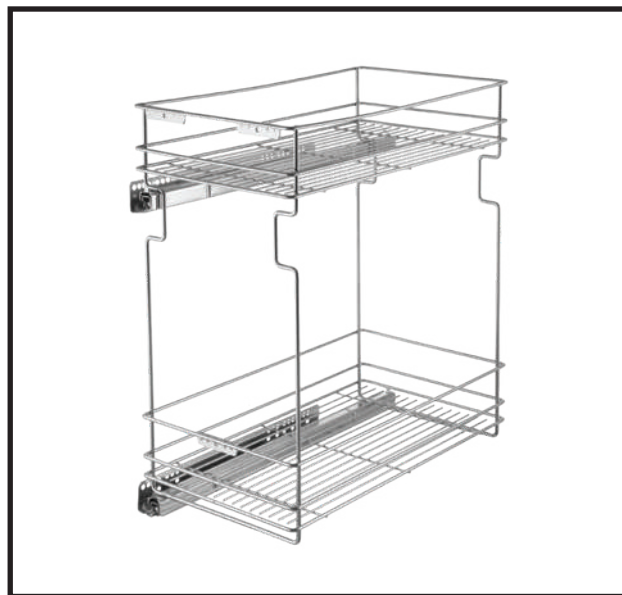
🌀 С доводчиком

В базу:

150 мм
200 мм
300 мм

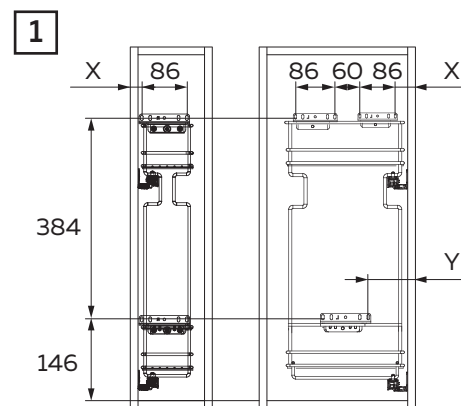
Расположение
направляющих:

DL Левое
DR Правое



В комплекте: направляющие скрытого монтажа

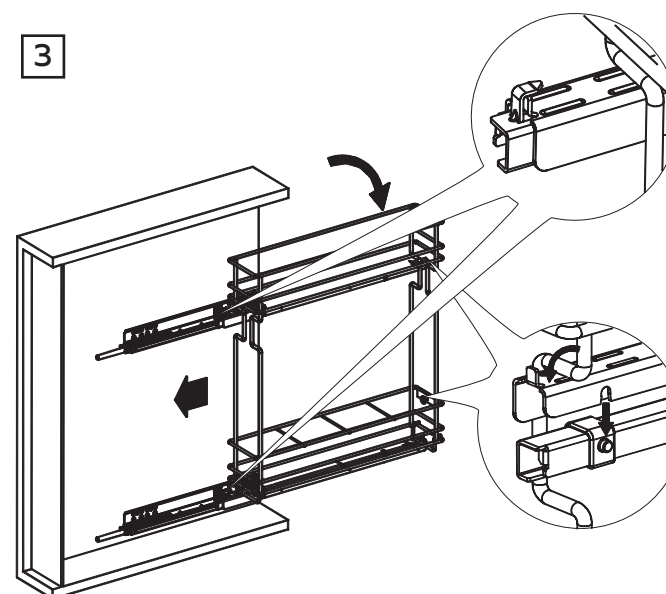
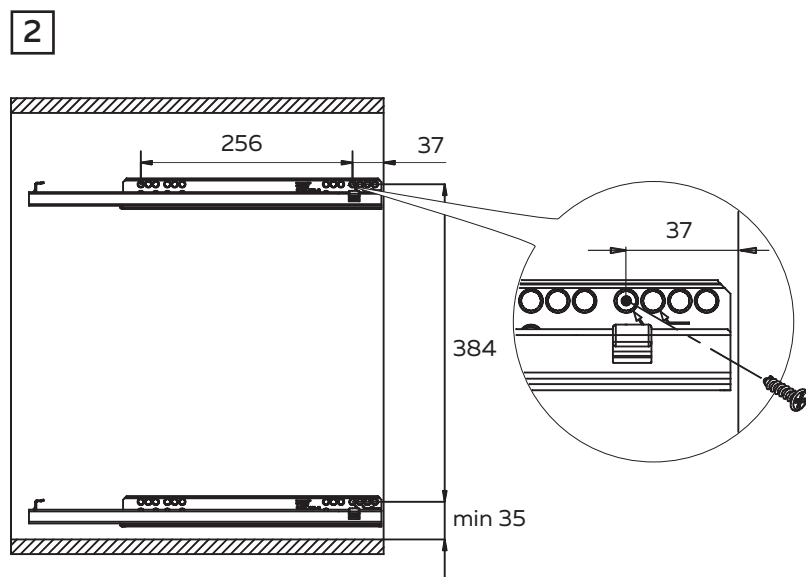
🛒 **Мах нагрузка:** 20 кг



	Толщина корпуса, мм	База, мм		
		150	200	300
X	16	24	49	30
	18	26	51	32
	20	28	53	34
Y	16	-	-	88
	18	-	-	90
	20	-	-	92

УСТАНОВКА КОРЗИНЫ

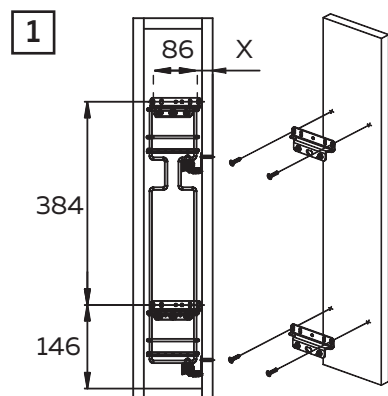
1. Установите фасад согласно схеме.
2. Установите направляющие скрытого монтажа в базу согласно схеме.
3. Установите корзину на направляющие до фиксации, как показано на схеме.



БУТЫЛОЧНИЦА ХРОМ В ВЕРХНЮЮ БАЗУ

В комплекте: направляющие скрытого монтажа


 **Мах нагрузка:** 20 кг




X	Толщина корпуса, мм
24	16
26	18
28	20



Артикул:
VK-04-150-..

 Частичное выдвигание

 С доводчиком

В базу:

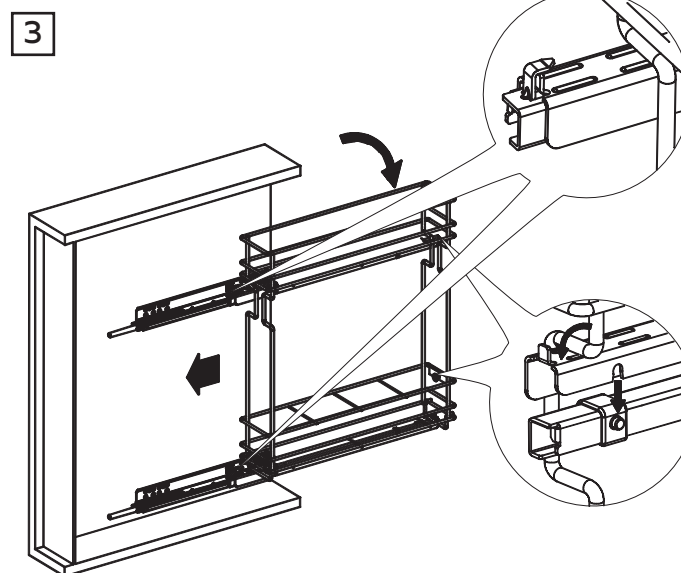
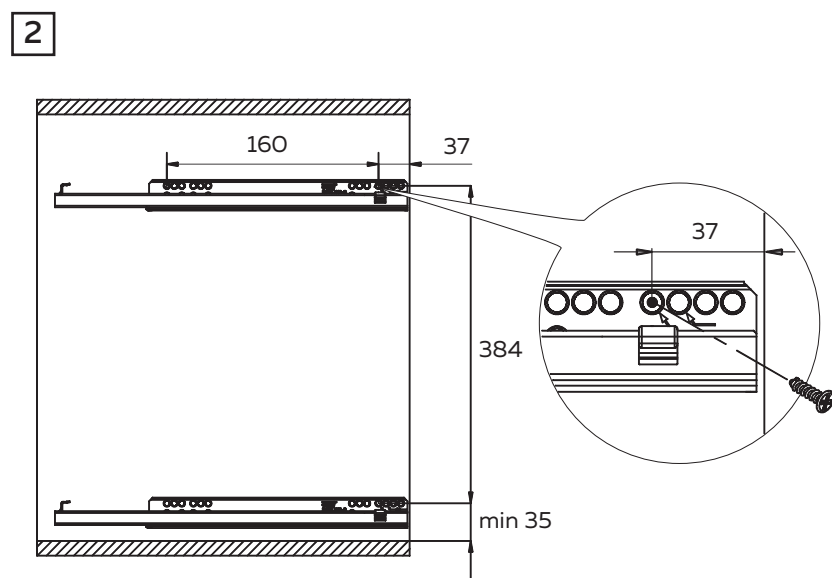
150 мм

Расположение направляющих:

DL Левое

DR Правое

УСТАНОВКА КОРЗИНЫ



1. Установите фасад согласно схеме.

2. Установите направляющие скрытого монтажа в базу согласно схеме.

3. Установите корзину на направляющие до фиксации, как показано на схеме.

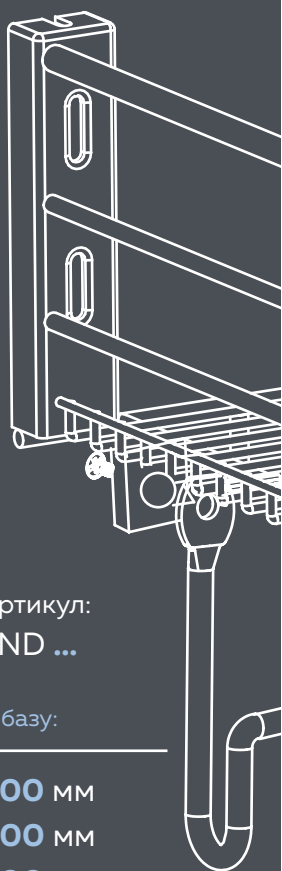
Артикул:
SN ...

В базу:

600 мм

800 мм

900 мм



Артикул:
SND ...

В базу:

600 мм

800 мм

900 мм

СУШКИ ДЛЯ ПОСУДЫ ВЫКАТНЫЕ



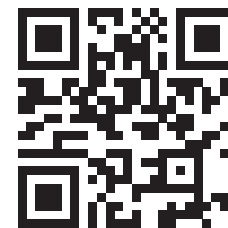
Выкатная сушка для посуды с поддоном для максимально рационального использования пространства в кухонном шкафу. Поддон позволяет удерживать воду.

SN 600

➔ Полное выдвижение

🌀 Без доводчика

📦 Мах нагрузка: 15 кг



Дополнительная информация



Выкатная сушка для посуды с поддоном применяется для более удобного доступа к посуде в нижних шкафах кухни. Поддон позволяет удерживать воду.

SND 600

➔ Полное выдвижение

🌀 С доводчиком

📦 Мах нагрузка: 25 кг



Дополнительная информация

СУШКИ ДЛЯ ПОСУДЫ ВЫКАТНЫЕ

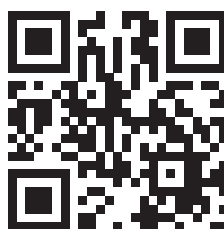
Выкатная корзина-сушилка для посуды. Оснащена системой slowmotion и поддоном. Жесткое крепление, встроенное в корзину, обеспечивает возможность использования более высоких фасадов.

SND-02-600

➔ Полное выдвижение

🌀 С доводчиком

🛒 Мах нагрузка: 25 кг



Дополнительная информация



Артикул:
SND-02-...
SND-03-...

Разная вариация держателей под посуду

В базу:

600 мм

800 мм

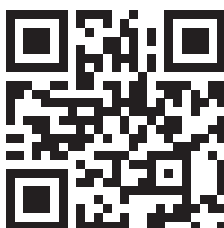
Выкатная корзина-сушилка для посуды. Оснащена системой slowmotion и поддоном. Жесткое крепление, встроенное в корзину, обеспечивает возможность использования более высоких фасадов.

SND-03-600

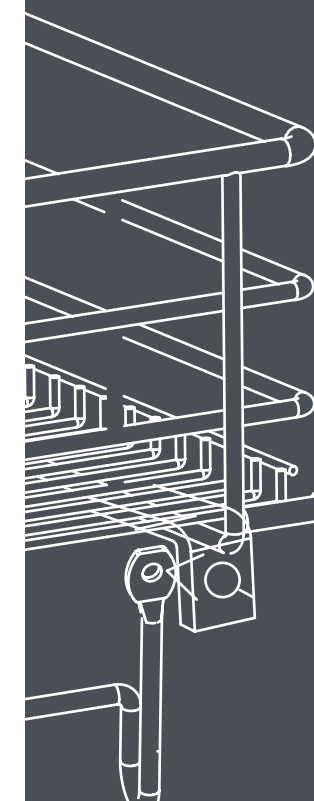
➔ Полное выдвижение

🌀 С доводчиком

🛒 Мах нагрузка: 25 кг



Дополнительная информация



Артикул:
VU-01-900-DR
Правый

VU-01-900-DL
Левый

В базу:

900 мм



Инструкция
по установке

Артикул:
VU-02-900-DR
Правый

VU-02-900-DL
Левый

В базу:

900 мм



Инструкция
по установке

ВЫКАТНЫЕ КОРЗИНЫ "ВОЛШЕБНЫЙ УГОЛОК"



Корзина выкатная "волшебный уголок" предназначена для максимально рационального использования пространства в угловом кухонном шкафу.

Минимальная ширина фасада 450 мм.

Размер: 500x900x600 мм (подходит в базу 900 мм)

 С доводчиком



Корзина выкатная "волшебный уголок" с доводчиком и качественным противоскользящим покрытием. Минимальная требуемая ширина проема 430 мм.

Размер: 500x900x600 мм (подходит в базу 900 мм)

 С доводчиком

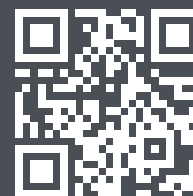


LEMAX
PROF

СИСТЕМЫ ВЫДВИЖЕНИЯ

Вы не заметите работу выдвижных механизмов, если она совершенна. Системы выдвижения Lemax Prof – это надежный инструмент, который поможет грамотно организовать пространство.

Благодаря функциональной фурнитуре ваша мебель работает, как швейцарские часы, а быт выходит на новый уровень комфорта.



Сканируйте код,
чтобы перейти
в раздел на сайте

Артикул:
NS-ПК-001-...
NS-ФК-002-...
NS-ФК-002-...-3D
NS-ФК-Р03-...

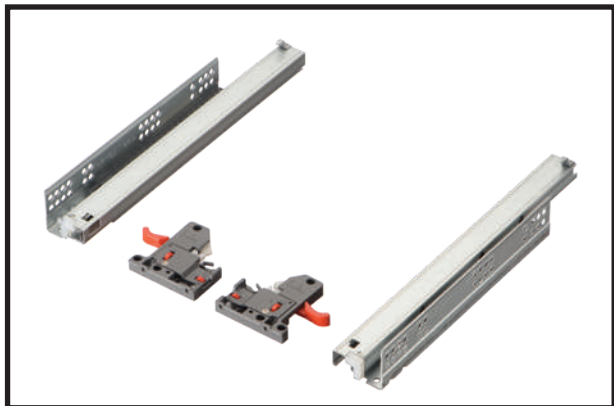
Длина направляющих:

250 мм
300 мм
350 мм
400 мм
450 мм
500 мм



Дополнительная информация

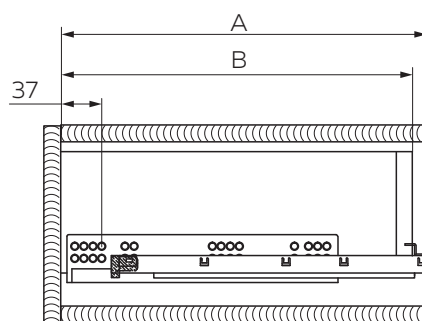
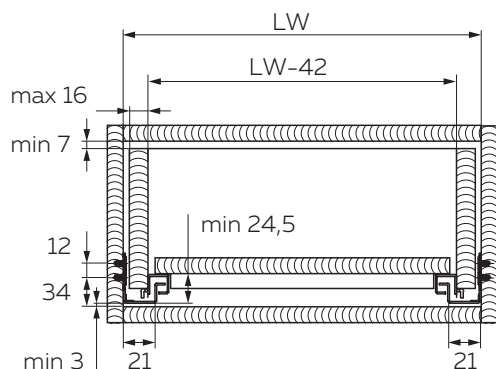
НАПРАВЛЯЮЩИЕ СКРЫТОГО МОНТАЖА



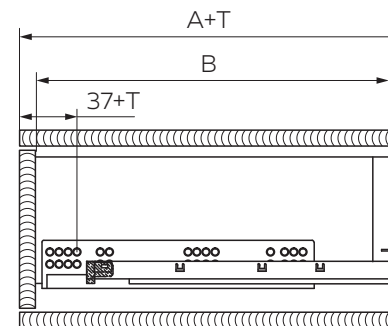
Направляющие скрытого монтажа крепятся таким образом, что их не видно на боковинах выдвигного ящика. Современные технологии и стандарты качества зарубежного производства обеспечивают высокую плавность хода, долговечность и легкость монтажа и демонтажа.

Длина направляющих, мм	250	300	350	400	450	500
Min глубина корпуса, мм (А)	255	305	355	405	455	505
Длина ящика, мм (В)	240	290	340	390	440	490

(Т) - толщина фасада



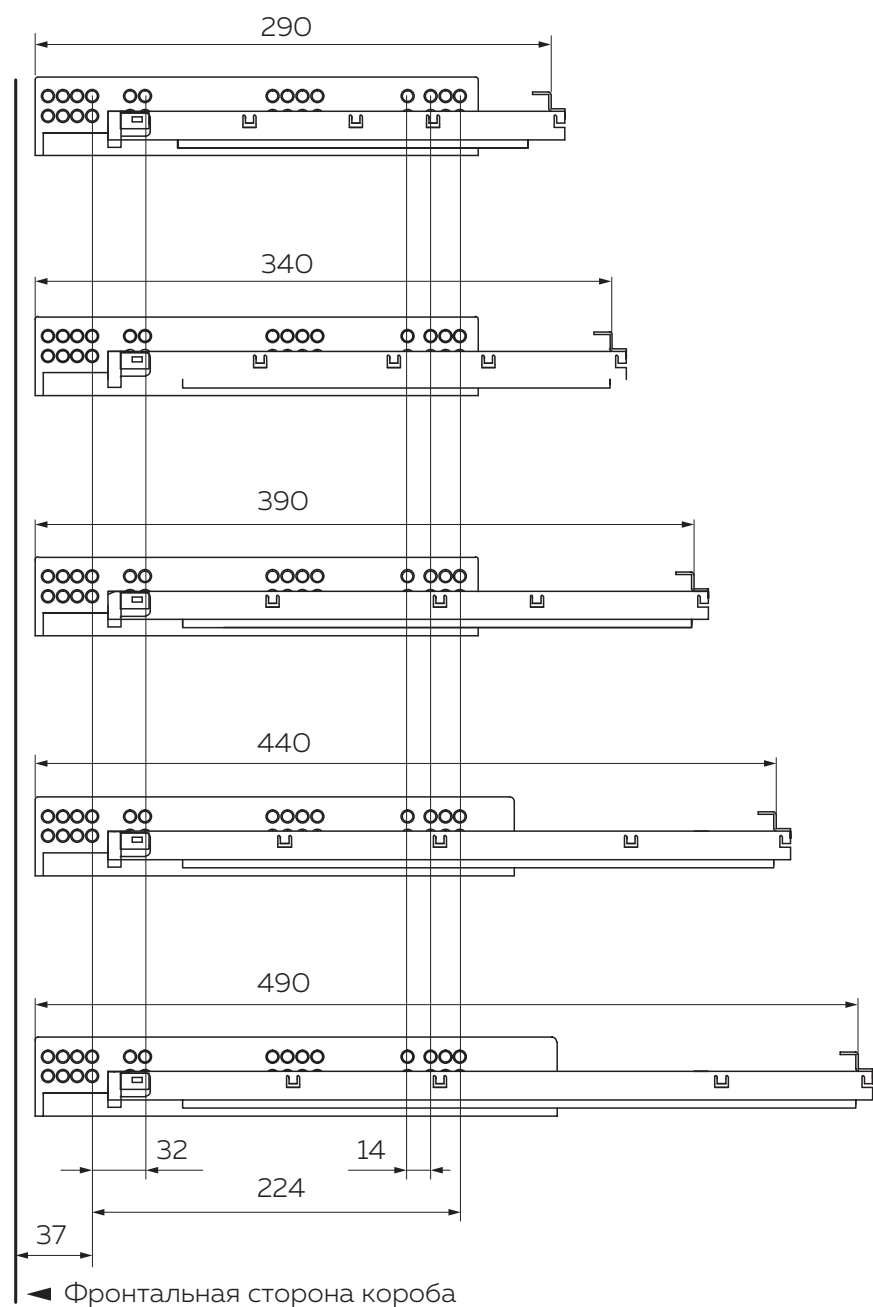
ДЛЯ НАКЛАДНОГО ФАСАДА



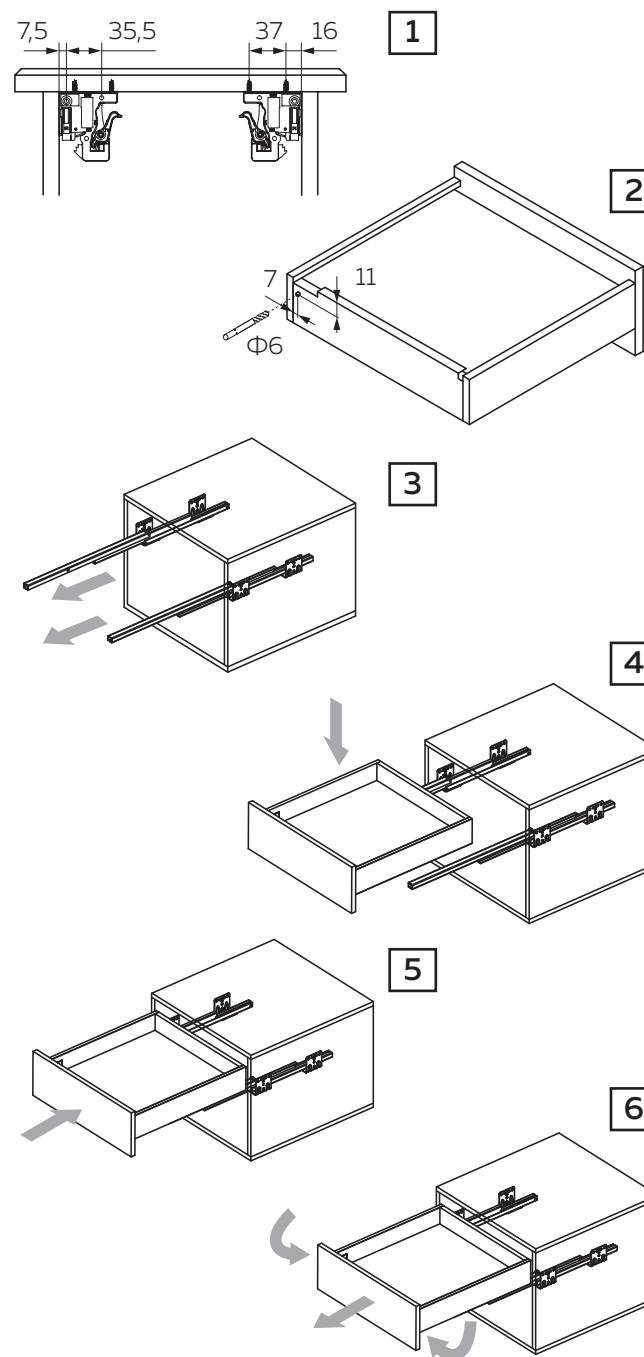
ДЛЯ ВКЛАДНОГО ФАСАДА

Артикул	NS-ПК-001-300	NS-ФК-002-300	NS-ФК-002-300 3D	NS-ФК-Р03-300
Выдвижение ящика	Частичное	Полное	Полное	Полное
Регулировка фасада	2D	2D	3D	2D
Доводчик	Да	Да	Да	Нет
Push-to-open	Нет	Нет	Нет	Да
Мах нагрузка, кг	35	35	35	35

ПРИСАДОЧНЫЕ РАЗМЕРЫ, мм :



УСТАНОВКА:



1. Прикрепите фиксатор к ящику согласно разметке.

2. Просверлите отверстия в задней стенке ящика для крепления направляющей.

3. Выдвините направляющие из ниши короба.

4. Установите ящик на направляющие.

5. Закройте ящик до полной фиксации. Крючки направляющих должны войти в зацепление с отверстиями в задней стенке ящика.

6. ДЕМОНТАЖ

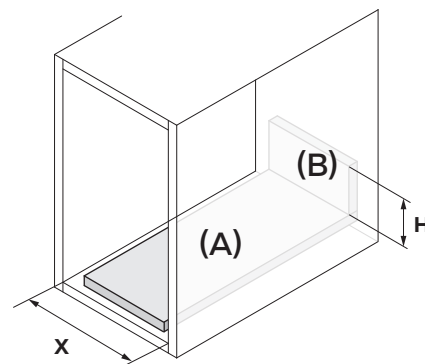
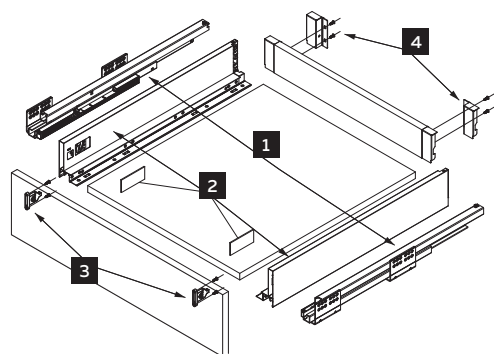
Нажмите на рычажок на каждом фиксаторе и потяните ящик в горизонтальном направлении.



СИСТЕМЫ ВЫДВИЖЕНИЯ LEMBOX-S

1. Направляющие - 2 шт.
2. Боковые стенки и заглушки - 2 шт.

3. Коннекторы для лицевой панели.
4. Коннекторы для задней стенки.



1. Как определить размер детали (А):

Ширина = X - 75 мм

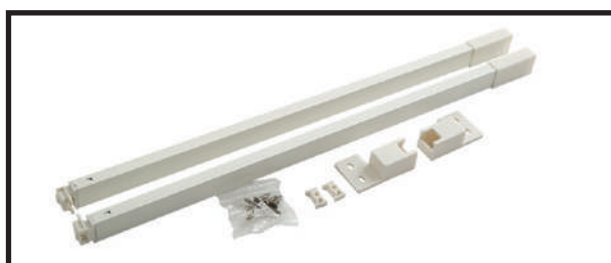
Длина = Длина направляющей (1) - 10 мм

2. Как определить размер детали (В):

Ширина = X - 87 мм

Высота (Н) = высота боковых стенок (2) - 16 мм

Толщина стенки корпуса, мм	Внешняя ширина корпуса, мм (база)	Деталь (А)					Деталь (В)
		Глубина (длина направляющих)					
		300 мм	350 мм	400 мм	450 мм	500 мм	
16	300	193x290	193x340	193x390	193x440	193x490	181xH
	400	293x290	293x340	293x390	293x440	293x490	281xH
	450	343x290	343x340	343x390	343x440	343x490	331xH
	500	393x290	393x340	393x390	393x440	393x490	381xH
	600	493x290	493x340	493x390	493x440	493x490	481xH
	700	593x290	593x340	593x390	593x440	593x490	581xH
	800	693x290	693x340	693x390	693x440	693x490	681xH



КОМПЛЕКТ ПРЯМОУГОЛЬНЫХ РЕЙЛИНГОВ ДЛЯ LEMBOX-S

Комплект прямоугольных рейлингов с универсальным креплением к задней стенке позволяет нарастить высоту ящика, не ограничиваясь высотой стандартных боковин.

Артикул	Длина, мм
Lembox-R-450-WT-S	450
Lembox-R-500-WT-S	500

Артикул:
LEMBOX-...-...-WT-S

➔ Полное выдвигание

📦 Нагрузка до 35 кг

📦 4D регулировка

Высота боковых стенок:

84 мм

199 мм

Длина направляющих:

450 мм

500 мм

Цвет:

WT белый

Артикул:
LEMBOX-...-...-GR

➔ Полное
выдвижение

📦 Нагрузка
до 35 кг

Высота боковых стенок:

84 мм
116 мм
167 мм
199 мм

Длина направляющих:

300 мм
350 мм
400 мм
450 мм
500 мм

Цвет:

GR серый
WT белый

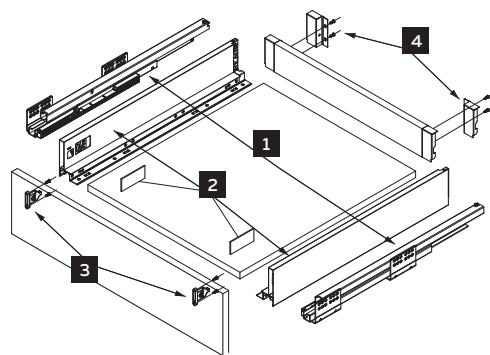


Дополнительная
информация

СИСТЕМЫ ВЫДВИЖЕНИЯ LEMBOX



1. Направляющие - 2 шт.
2. Боковые стенки и заглушки - 2 шт.

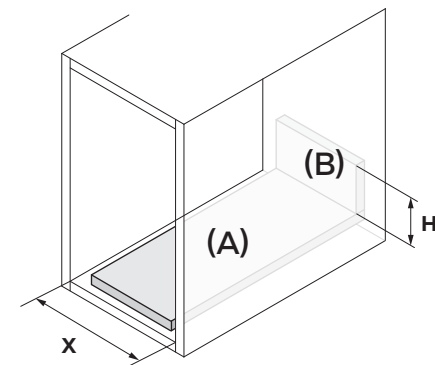


1. Как определить размер детали (А):

Ширина = X - 75 мм

Длина = Длина направляющей (1) - 10 мм

3. Коннекторы для лицевой панели.
4. Коннекторы для задней стенки.



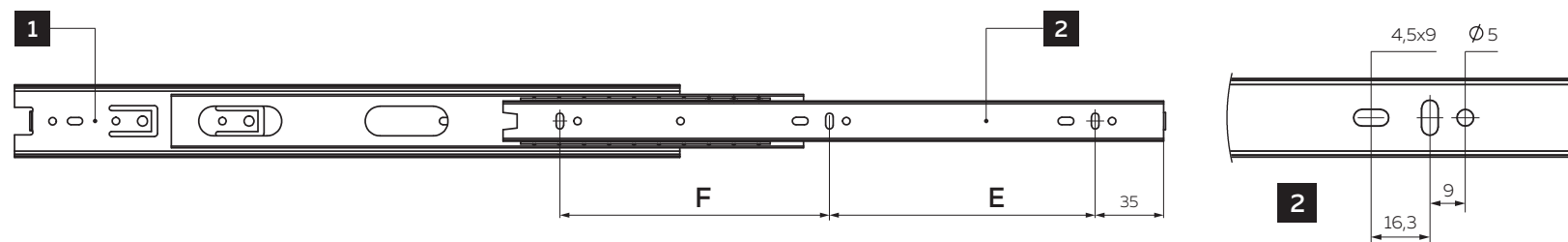
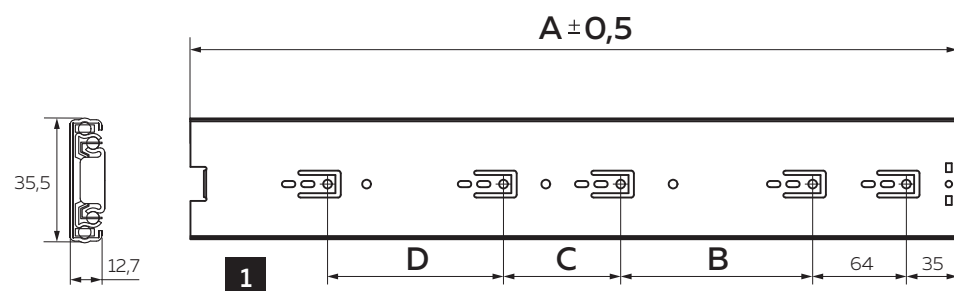
2. Как определить размер детали (В):

Ширина = X - 87 мм

Высота (H) = высота боковых стенок (2) - 16 мм

Толщина стенки короба, мм	Внешняя ширина короба, мм (база)	Деталь (А)					Деталь (В)
		Глубина (длина направляющих)					
		300 мм	350 мм	400 мм	450 мм	500 мм	
16	300	193x290	193x340	193x390	193x440	193x490	181xH
	400	293x290	293x340	293x390	293x440	293x490	281xH
	450	343x290	343x340	343x390	343x440	343x490	331xH
	500	393x290	393x340	393x390	393x440	393x490	381xH
	600	493x290	493x340	493x390	493x440	493x490	481xH
	700	593x290	593x340	593x390	593x440	593x490	581xH
	800	693x290	693x340	693x390	693x440	693x490	681xH

НАПРАВЛЯЮЩИЕ ШАРИКОВЫЕ



Артикул:
DM35-...F

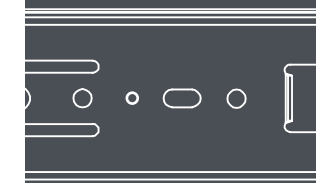
➔ Полное
выдвижение

📦 Нагрузка
до 25 кг

Длина направляющих:

250 мм
300 мм
350 мм
400 мм
450 мм
500 мм
550 мм
600 мм

Артикул	A	B	C	D	E	F	Толщина листовой стали	Кол-во пар шариков
DM35-250F	250	96	-	-	64	128	0,8/0,8/0,8	6
DM35-300F	300	128	-	-	96	128	0,8/0,8/0,8	8
DM35-350F	350	96	96	-	128	128	0,8/0,8/0,8	8
DM35-400F	400	128	96	-	160	160	0,8/0,8/0,8	10
DM35-450F	450	96	96	96	160	192	0,8/0,8/0,8	12
DM35-500F	500	128	96	96	192	224	0,8/0,8/0,8	14
DM35-550F	550	192	96	96	224	224	0,8/0,8/0,8	16
DM35-600F	600	128	192	96	256	256	0,8/0,8/0,8	18



Артикул:
DM35-...W

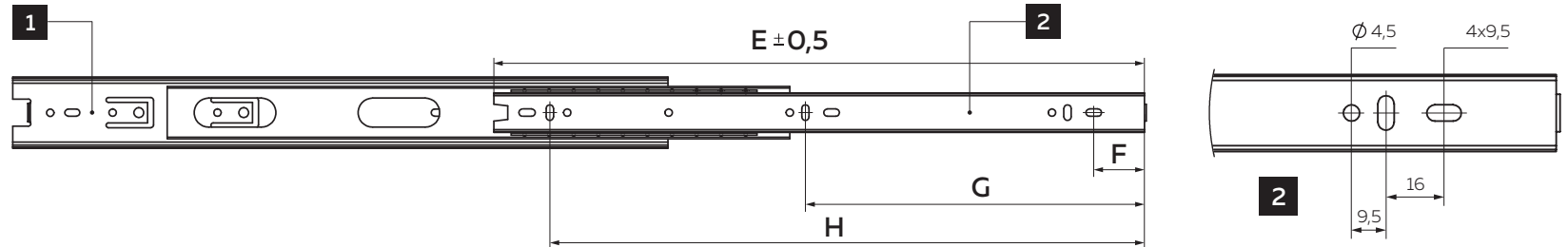
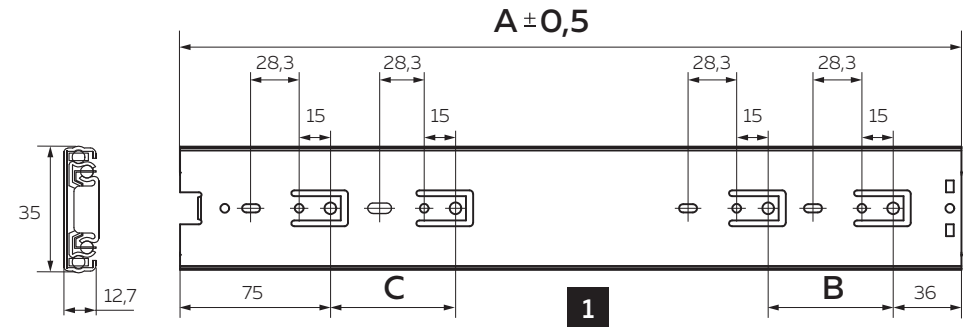
→ Полное
выдвижение

Нагрузка
до 25 кг

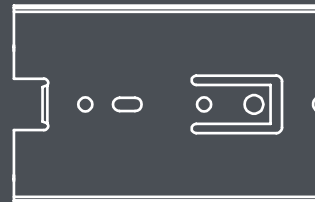
Длина направляющих:

250 мм
300 мм
350 мм
400 мм
450 мм
500 мм
550 мм
600 мм

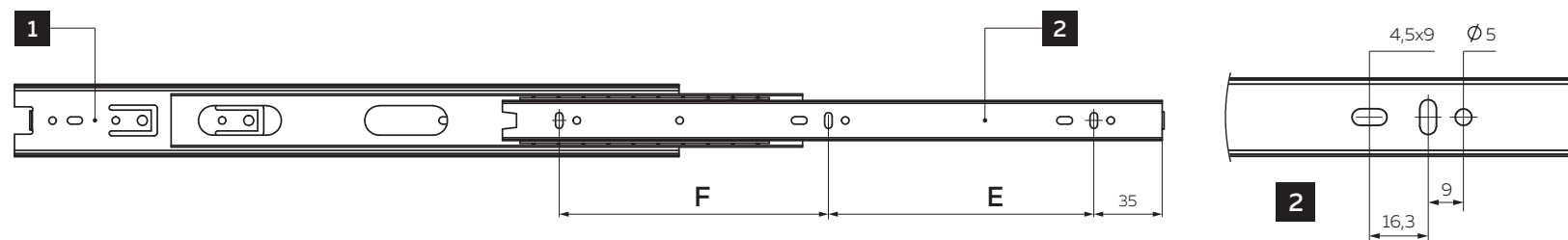
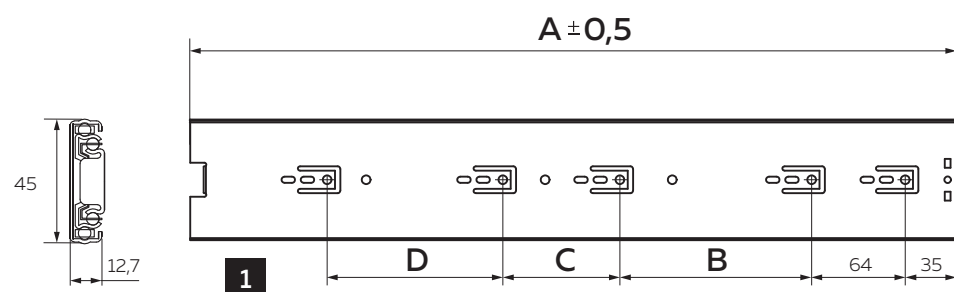
НАПРАВЛЯЮЩИЕ ШАРИКОВЫЕ



Артикул	A	B	C	E	F	G	H	Толщина листовой стали	Кол-во пар шариков
DM35-250W	250	64	-	245	28	122,5	201	0,7/0,7/0,7	6
DM35-300W	300	64	64	295	37	147,5	242	0,7/0,7/0,7	8
DM35-350W	350	64	64	345	37	172,5	292	0,7/0,7/0,7	8
DM35-400W	400	64	64	395	37	197,5	342	0,7/0,7/0,7	10
DM35-450W	450	64	64	445	37	222,5	392	0,7/0,7/0,7	12
DM35-500W	500	64	64	495	37	247,5	442	0,7/0,7/0,7	14
DM35-550W	550	64	64	545	37	272,5	492	0,7/0,7/0,7	16
DM35-600W	600	64	64	595	37	297,5	542	0,7/0,7/0,7	18



НАПРАВЛЯЮЩИЕ ШАРИКОВЫЕ



Артикул:
DM45-...F

➔ Полное
выдвижение

📦 Нагрузка
до 30 кг

Длина направляющих:

250 мм

300 мм

350 мм

400 мм

450 мм

500 мм

550 мм

600 мм

Артикул	A	B	C	D	E	F	Толщина листовой стали	Кол-во пар шариков
DM45-250F	250	96	-	-	192	-	0,9/0,9/1	6
DM45-300F	300	128	-	-	96	128	0,9/0,9/1	8
DM45-350F	350	96	96	-	128	128	0,9/0,9/1	10
DM45-400F	400	128	96	-	160	160	0,9/0,9/1	12
DM45-450F	450	96	96	96	160	192	0,9/0,9/1	14
DM45-500F	500	128	96	96	192	224	0,9/0,9/1	16
DM45-550F	550	192	96	96	224	224	0,9/0,9/1	18
DM45-600F	600	128	192	96	256	256	0,9/0,9/1	20



Артикул:
DM45-...W

➔ Полное
выдвижение

📦 Нагрузка
до 30 кг

Длина направляющих:

250 мм

300 мм

350 мм

400 мм

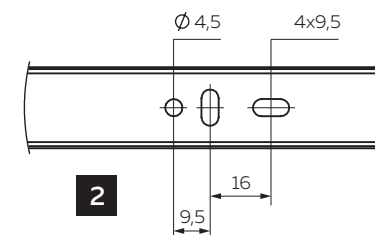
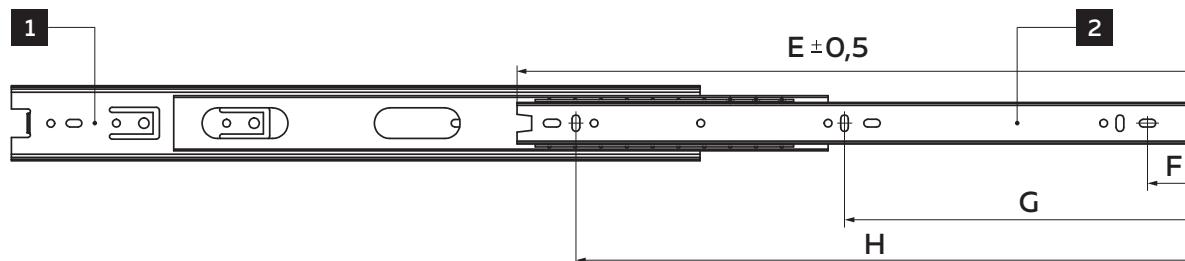
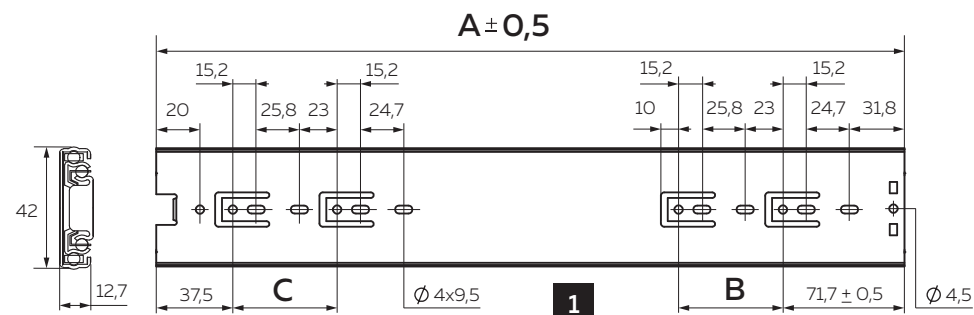
450 мм

500 мм

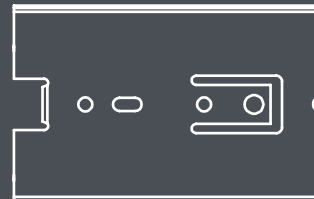
550 мм

600 мм

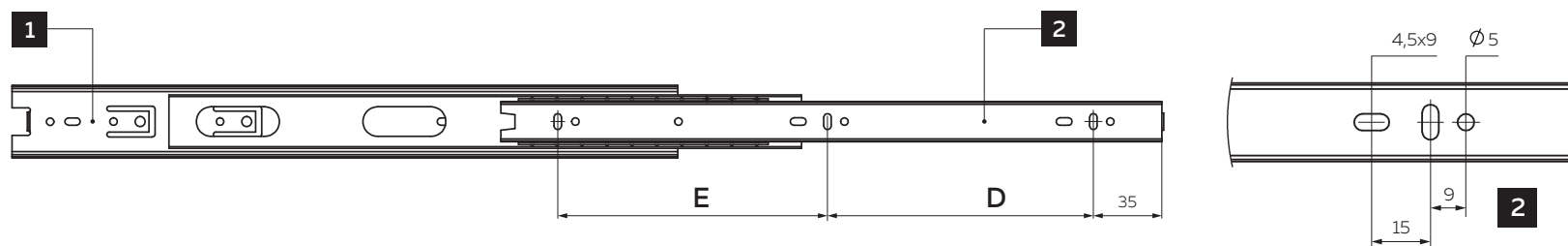
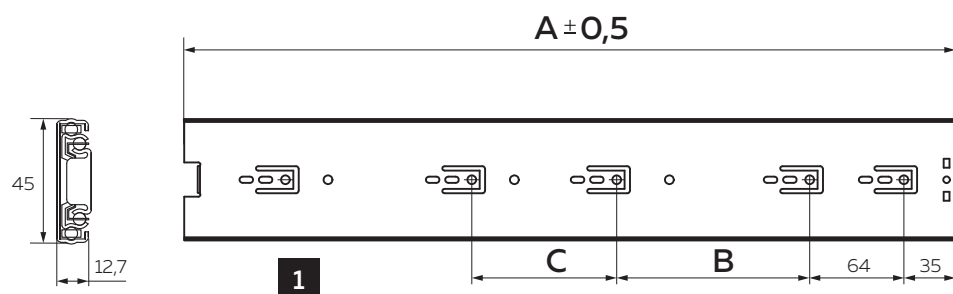
НАПРАВЛЯЮЩИЕ ШАРИКОВЫЕ



Артикул	A	B	C	E	F	G	H	Толщина листовой стали	Кол-во пар шариков
DM45-250W	250	64	-	247	24	123,5	207	0,8/0,8/0,8	6
DM45-300W	300	64	64	297	37	148,5	244	0,8/0,8/0,8	8
DM45-350W	350	64	64	347	37	173,5	294	0,8/0,8/0,8	10
DM45-400W	400	64	64	397	37	198,5	344	0,8/0,8/0,8	12
DM45-450W	450	64	64	447	37	223,5	394	0,8/0,8/0,8	14
DM45-500W	500	64	64	497	37	248,5	444	0,8/0,8/0,8	16
DM45-550W	550	64	64	547	37	273,5	494	0,8/0,8/0,8	18
DM45-600W	600	64	64	597	37	298,5	544	0,8/0,8/0,8	20



НАПРАВЛЯЮЩИЕ ШАРИКОВЫЕ



Артикул:
DM45-...-DF

➔ Полное
выдвижение

📦 Нагрузка
до 30 кг

🌀 С доводчиком

Длина направляющих:

300 мм

350 мм

400 мм

450 мм

500 мм

550 мм

Артикул	A	B	C	D	E	Толщина листовой стали	Кол-во пар шариков
DM45-300-DF	300	-	-	96	96	1,2/1,2/1,2	6
DM45-350-DF	350	96	64	96	128	1,2/1,2/1,2	8
DM45-400-DF	400	128	64	128	160	1,2/1,2/1,2	10
DM45-450-DF	450	128	64	160	160	1,2/1,2/1,2	14
DM45-500-DF	500	160	64	160	224	1,2/1,2/1,2	16
DM45-550-DF	550	192	64	192	224	1,2/1,2/1,2	18



Артикул:
DM45-...-DW

➔ Полное
выдвижение

Нагрузка
до 30 кг

С доводчиком

Длина направляющих:

250 мм

300 мм

350 мм

400 мм

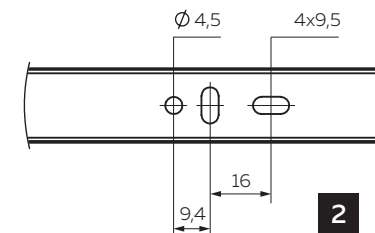
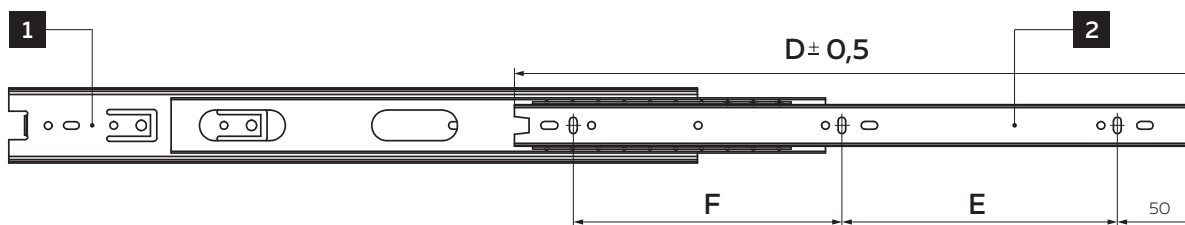
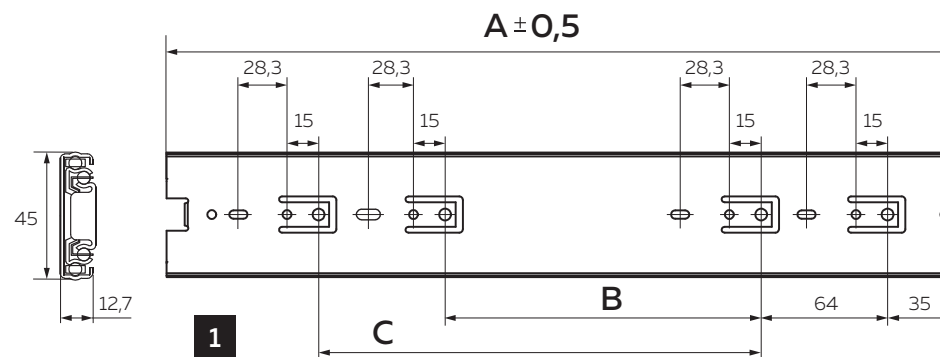
450 мм

500 мм

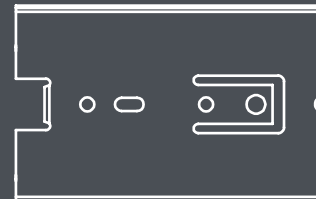
550 мм

600 мм

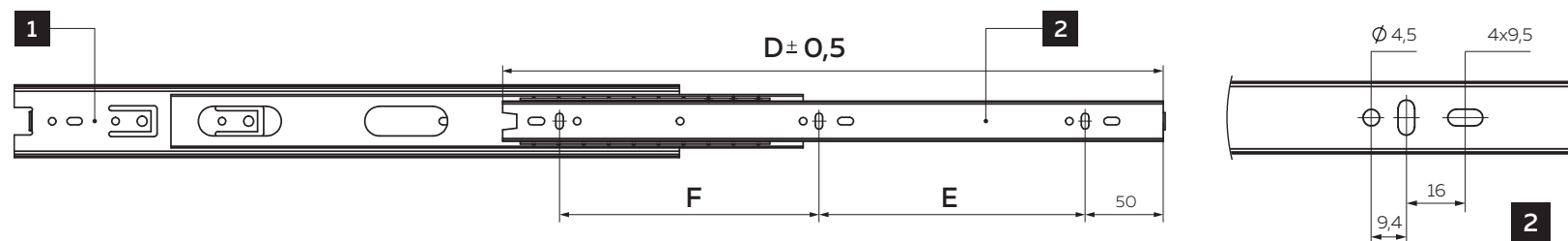
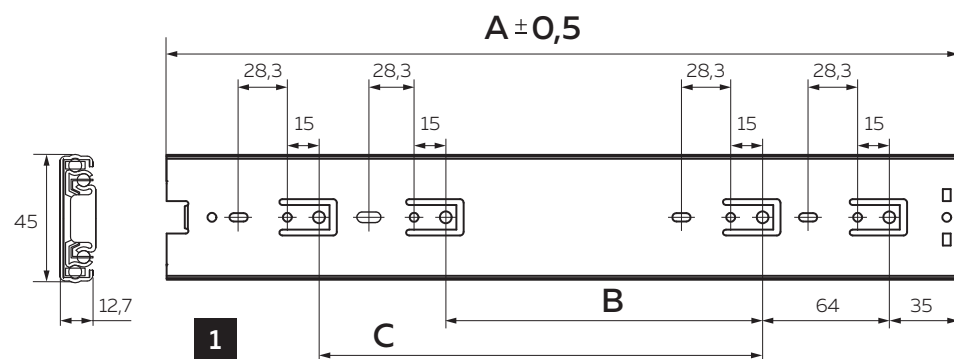
НАПРАВЛЯЮЩИЕ ШАРИКОВЫЕ



Артикул	A	B	C	D	E	F	Толщина листовой стали	Кол-во пар шариков
DM45-250-DW	250	-	-	245	145	-	1/1,1,2	6
DM45-300-DW	300	-	-	295	96	96	1/1,1,2	8
DM45-350-DW	350	96	-	345	96	128	1/1,1,2	8
DM45-400-DW	400	128	-	395	128	160	1/1,1,2	10
DM45-450-DW	450	160	-	445	160	160	1/1,1,2	12
DM45-500-DW	500	160	-	495	160	192	1/1,1,2	14
DM45-550-DW	550	128	256	545	192	224	1/1,1,2	16
DM45-600-DF	600	160	292	595	224	224	1/1,1,2	18



НАПРАВЛЯЮЩИЕ ШАРИКОВЫЕ



Артикул:
DM45-...-POW

➔ Полное
выдвижение

Нагрузка
до 35 кг

👉 Push-to-open

Длина направляющих:


250 мм
300 мм
350 мм
400 мм
450 мм
500 мм
550 мм
600 мм

Артикул	A	B	C	D	E	F	Толщина листовой стали	Кол-во пар шариков
DM45-250-POW	250	-	-	245	145	-	1/1,1,2	6
DM45-300-POW	300	-	-	295	96	96	1/1,1,2	8
DM45-350-POW	350	96	-	345	96	128	1/1,1,2	8
DM45-400-POW	400	128	-	395	128	160	1/1,1,2	10
DM45-450-POW	450	160	-	445	160	160	1/1,1,2	12
DM45-500-POW	500	160	-	495	160	192	1/1,1,2	14
DM45-550-POW	550	128	256	545	192	224	1/1,1,2	16
DM45-600-POW	600	160	292	595	224	224	1/1,1,2	18




Артикул:
NR-08-WT1-...


08 - 0,8 мм

 Нагрузка
до 10 кг

NR-10-WT1-...

10 - 1,0 мм

 Нагрузка
до 12 кг

 Частичное
выдвижение

Цвет:

WT белый

VL черный

Длина направляющих:

250 мм

300 мм

350 мм

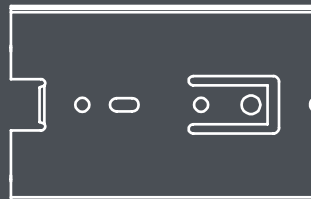
400 мм

450 мм

500 мм

550 мм

600 мм

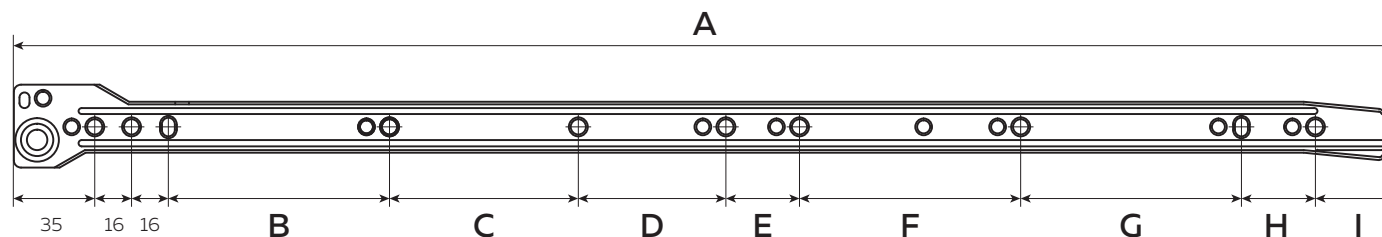


НАПРАВЛЯЮЩИЕ РОЛИКОВЫЕ

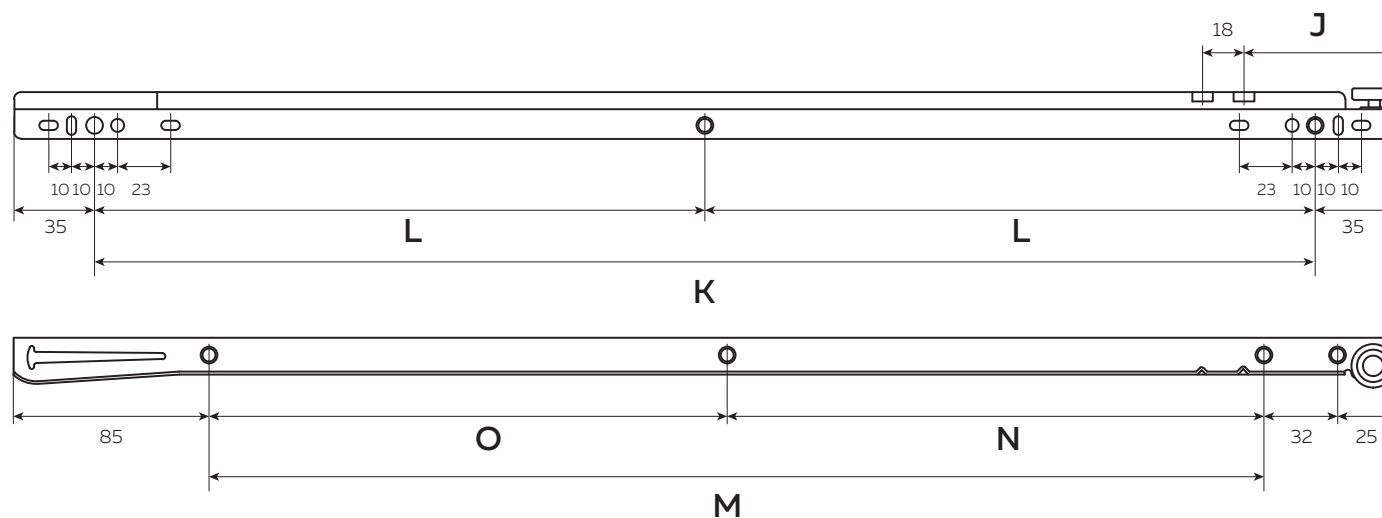


A	B	C	D	E	F	G	H	I	J	K	L	M	N	O
250	64	-	-	-	-	64	32	23	48	180	-	108	-	-
300	96	-	-	-	64	32	32	9	48	230	115	158	83	75
350	96	-	-	64	64	32	16	11	48	280	140	208	108	100
400	96	-	64	32	64	32	32	13	66	330	165	258	133	125
450	96	32	64	32	96	32	22	9	66	380	190	308	158	150
500	96	32	64	32	96	64	32	17	66	430	215	358	183	175
550	96	32	64	32	96	96	32	35	66	480	240	408	208	200
600	96	82	64	32	96	96	32	53	66	530	265	458	233	235

К БОКОВИНЕ
КОРПУСА:



К ЯЩИКУ:



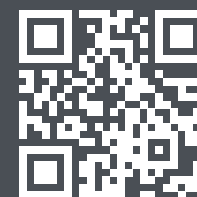


LEMАХ
PROFI

ПОДЪЕМНЫЕ МЕХАНИЗМЫ

Чувствительные к небольшому усилию и компактные подъемные механизмы созданы для эргономичной и комфортной мебели.

Справляются с серьезными функциональными нагрузками легко и бесшумно. Аккуратные в исполнении и безопасные в использовании подъемники сохраняют элегантный стиль и гармонию в интерьере.



Сканируйте код,
чтобы перейти
в раздел на сайте

Артикул:
FLM1000
FLM2000
FLM3000

С доводчиком

Угол открывания
107°

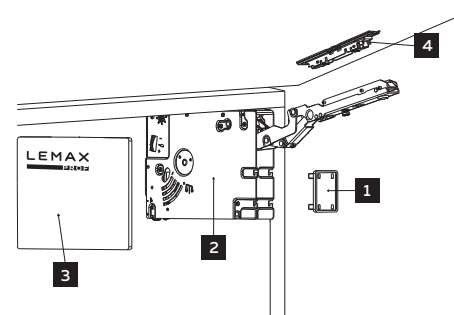
**! Не требует
использования
петель**

ПОДЪЕМНЫЙ МЕХАНИЗМ FLM



Подъемно-поворотный механизм FLM3000 от LEMAX PROF благодаря своим компактным размерам и лаконичному дизайну впишется даже в небольшой мебельный шкафчик. Предназначен для открывания фасада вверх с возможностью фиксации в приоткрытом положении.

Подходит для фасадов толщиной 16–26 мм и весом от 2 до 10 кг.



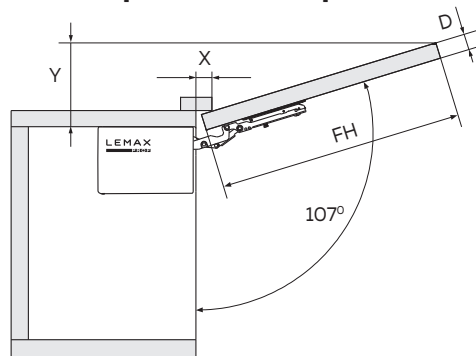
- 1 Фиксатор-предохранитель рычага - 2 шт.
- 2 Симметричный подъемно-поворотный силовой механизм - 2 шт.
- 3 Заглушка на силовой механизм (L/R), серый - 2 шт.
- 4 Фасадное крепление - 2 шт.
- 5 Саморез 4x35 - 6 шт.
- 6 Саморез 3,5x15 - 8 шт.

Модель	Высота фасада (мм)	Вес фасада (кг)	*Коэффициент мощности
FLM1000	250-450	2-5	500-1350
FLM2000	300-650	2,8-7	1100-2250
FLM3000	350-650	4,5-10	2000-4050

*Кэфф. мощности = Высота корпуса (мм) x Вес фасада (кг)

! При пограничном значении коэффициента мощности выбирать следует более мощный механизм.

Необходимое пространство для открывания двери

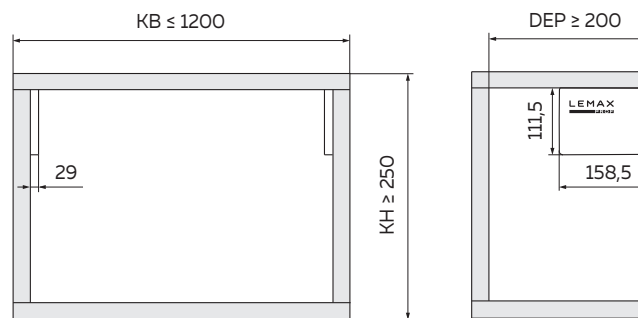


Y	FH*0,29-6			
D	16	19	22	26
X	70	59	49	26

Условные обозначения:

FH - высота фасада фасада
D - толщина фасада

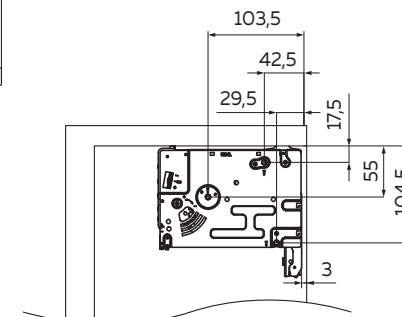
Размеры короба и присадка подъемно-поворотного механизма



Условные обозначения:

KB - ширина короба
KH - высота короба = 250-650 мм
DEP - минимальная внутренняя глубина короба

Схема присадки:




ГАЗОВЫЕ ЛИФТЫ

Газовый лифт – это внутренняя мебельная фурнитура, которая плавно открывает дверцу шкафа вверх и фиксирует ее в верхнем положении. Устройство способно удерживать дверцу на протяжении долгого времени. Устанавливается только совместно с петлями.



Артикул:
M102/...

 Без доводчика

Мах нагрузка:

050 – 5 кг


060 – 6 кг

080 – 8 кг

100 – 10 кг

120 – 12 кг

Артикул:
DGL_...

 С регулируемым доводчиком

Мах нагрузка:

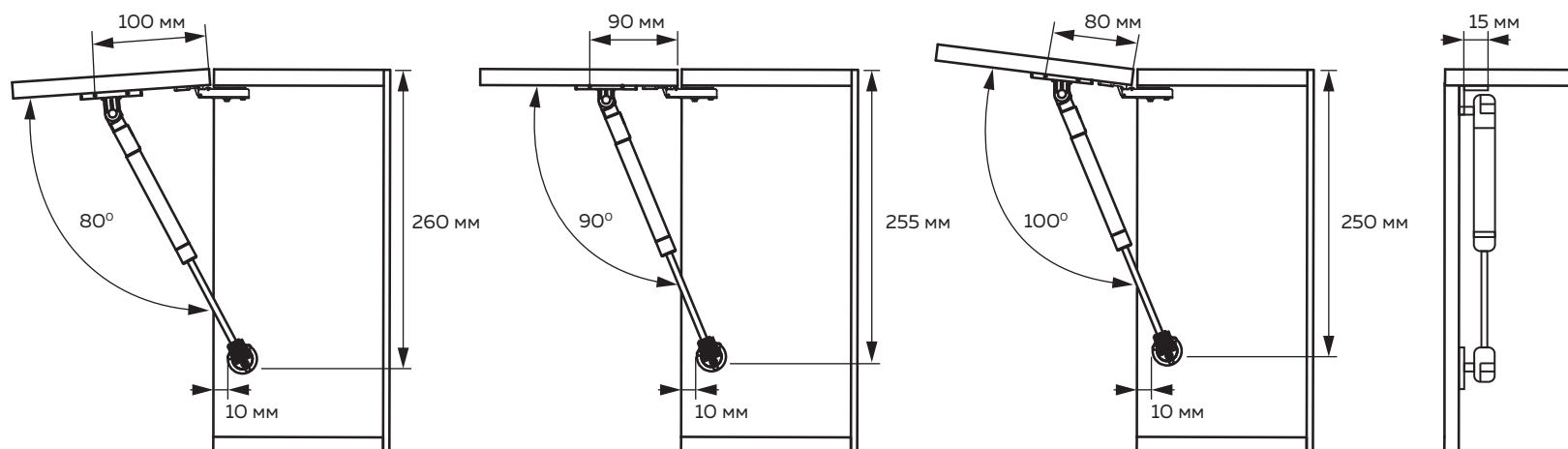
060 – 6 кг

080 – 8 кг

100 – 10 кг

120 – 12 кг

СХЕМА УСТАНОВКИ



Артикул:

SEN_6

SEN_8

SEN_10

SEN_12

Мах нагрузка:

6 кг

8 кг

10 кг

12 кг

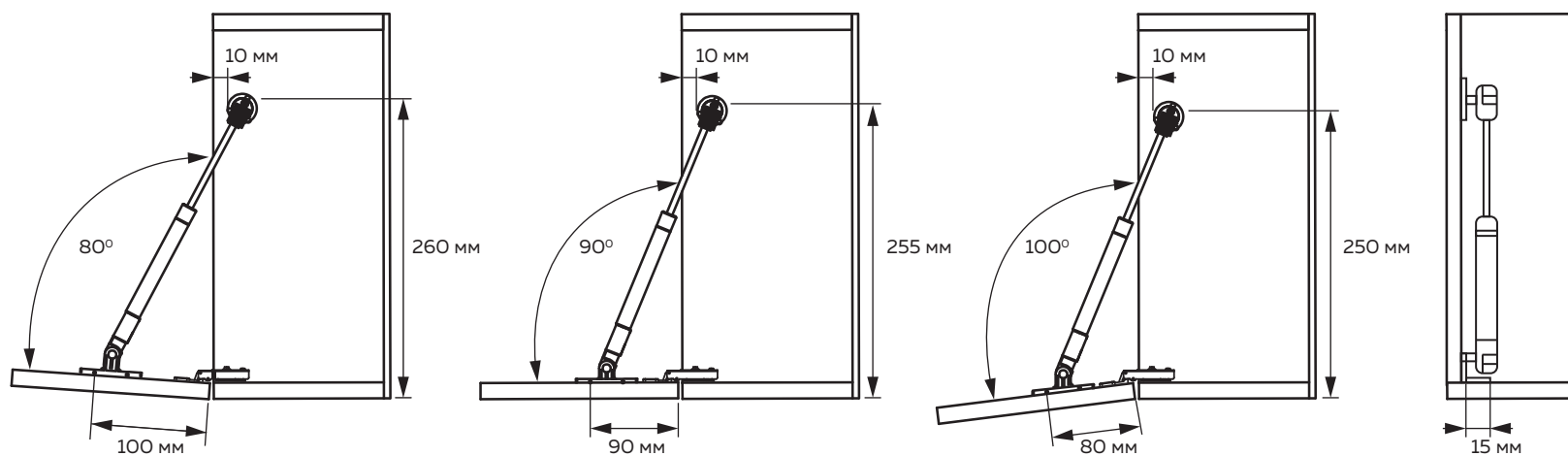
СЕКРЕТЕРНЫЕ ГАЗОВЫЕ ЛИФТЫ



Секретерный газовый лифт предназначен для плавного открывания фасада вниз. Устройство способно удерживать дверцу в течение долгого времени. Предназначается для изделий из дерева, алюминия и ЛДСП.

Устанавливается только совместно с петлями.

СХЕМА УСТАНОВКИ



ПОДЪЕМНЫЙ МЕХАНИЗМ КЛОК

Подъемный механизм KLOK используется для открывания вверх. Предназначен для деревянных фасадов как левых, так и правых. Комплектуется крепежом к корпусу мебели.

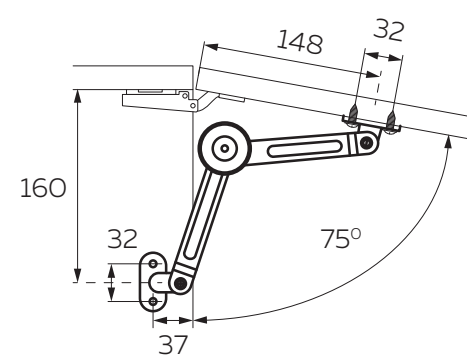
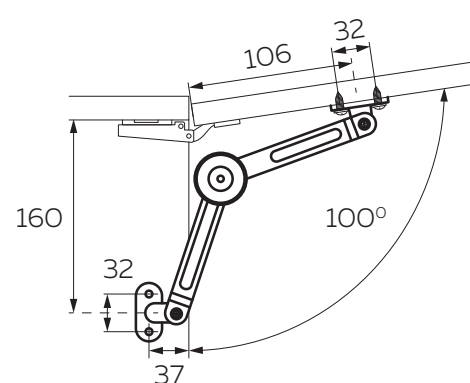
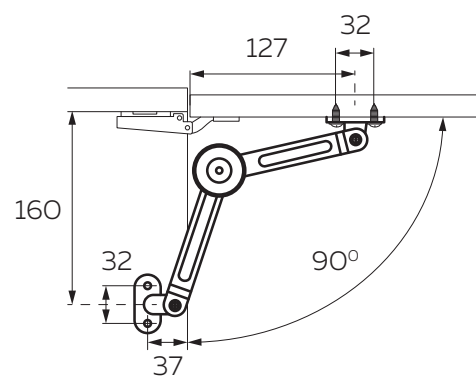


Артикул:
KLA01

Мак нагрузка:

7 кг

СХЕМА УСТАНОВКИ



LEMAX

PROF

ВСТРАИВАЕМЫЕ ПОСУДОСУШИТЕЛИ

Лаконичный дизайн встраиваемой сушилки для посуды дополнит интерьер любой современной кухни. Узор решеток позволяет размещать посуду популярных размеров.

Посудосушитель легко установить в кухонный шкаф и зафиксировать в неподвижном положении. Металлическая конструкция сушилки обладает высоким уровнем износостойкости и устойчивости к коррозии.



Сканируйте код,
чтобы перейти
в раздел на сайте

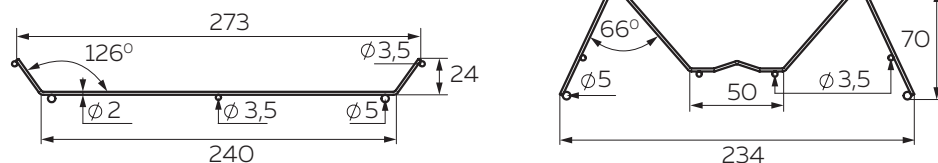


СУШКИ ДВУХУРОВНЕВЫЕ ДЛЯ ПОСУДЫ С АЛЮМИНИЕВЫМ ПРОФИЛЕМ

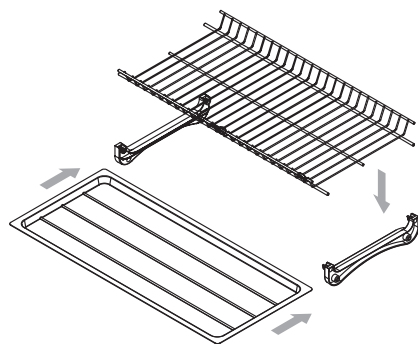
Предназначены для монтажа в верхний шкафчик кухонного гарнитура.

В комплект входят: держатель тарелок и полка для сушки чашек и бокалов, два поддона-накопителя для стекающей воды, крепежные элементы и два алюминиевых профиля, позволяющих осуществлять монтаж изделия в шкафчики без дна, сохраняя жесткость конструкции.

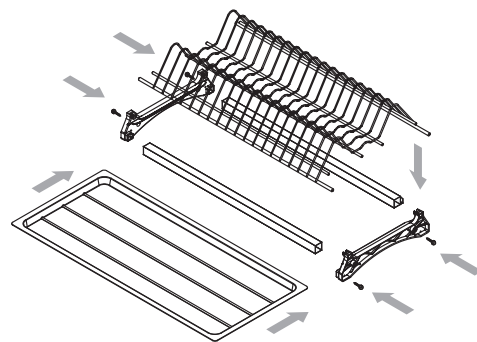
РАЗМЕРЫ:



СБОРКА ПОЛКИ ДЛЯ ЧАШЕК:



СБОРКА ПОЛКИ ДЛЯ ТАРЕЛОК:



Артикул:
VAR ...

Артикул:
VAR ... **SS**

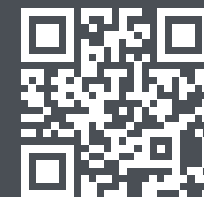
SS - нержавеющая
сталь

Артикул:
VAR ...
КОМПЛЕКТ

КОМПЛЕКТ - 10 шт./уп
Размеры 800/900
- 5 шт.

В базу:

- 400 мм
- 450 мм
- 500 мм
- 600 мм
- 700 мм
- 800 мм
- 900 мм



Видеоинструкция

Артикул:
VAR-2-... SS

Без алюминиевого
профиля

SS - нержавеющая
сталь

В базу:

600 мм

800 мм

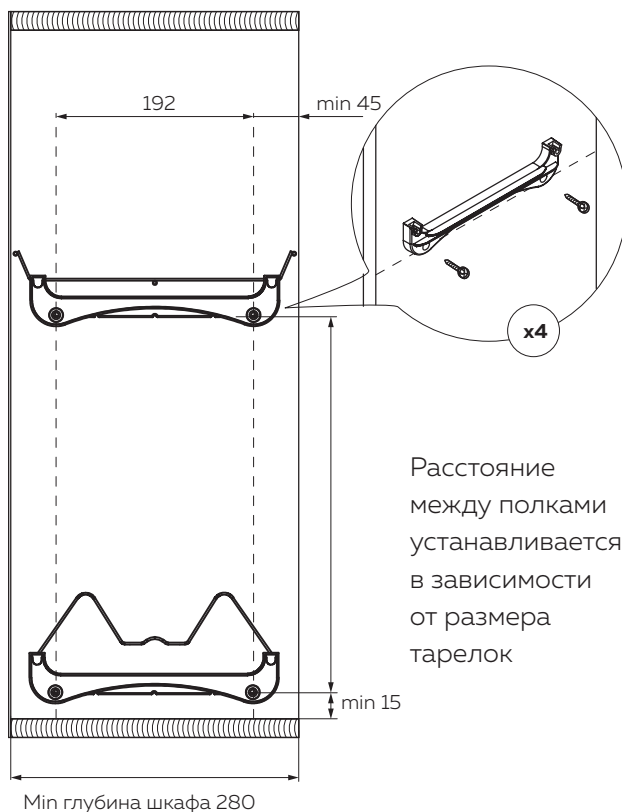
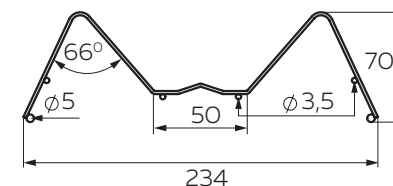
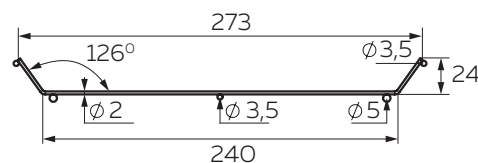
СУШКИ ДВУХУРОВНЕВЫЕ ДЛЯ ПОСУДЫ БЕЗ ПРОФИЛЯ



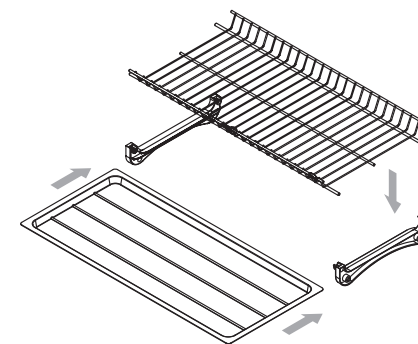
Предназначены для монтажа в верхний шкафчик кухонного гарнитура.

В комплект входят: держатель тарелок и полка для сушки чашек и бокалов, два поддона-накопителя для стекающей воды, крепежные элементы.

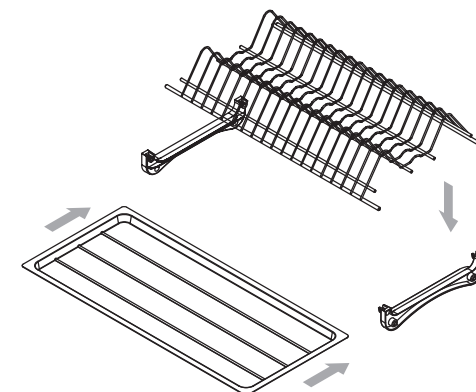
РАЗМЕРЫ:



СБОРКА ПОЛКИ ДЛЯ ЧАШЕК:



СБОРКА ПОЛКИ ДЛЯ ТАРЕЛОК:

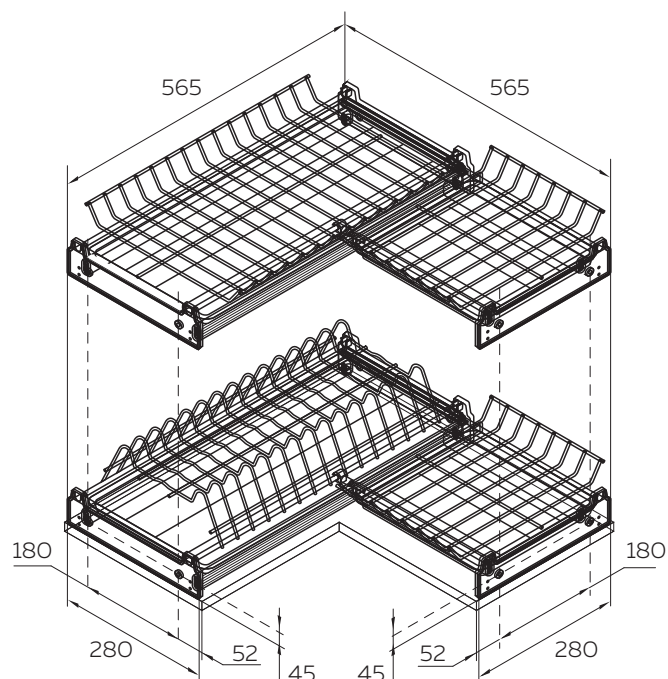


СУШКА ДВУХУРОВНЕВАЯ ДЛЯ ПОСУДЫ, УГЛОВАЯ

Артикул:
VAR CORNER

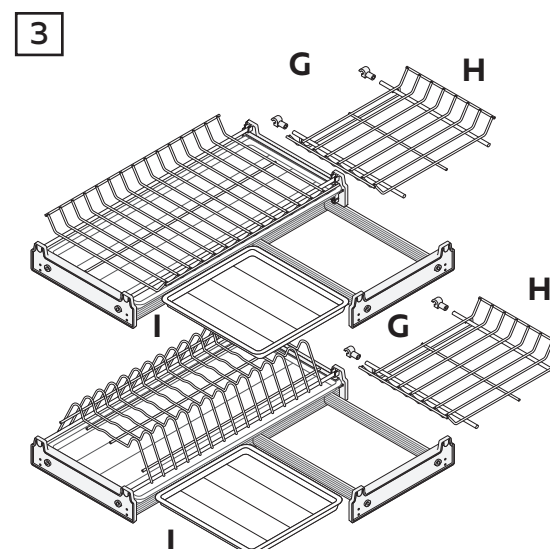
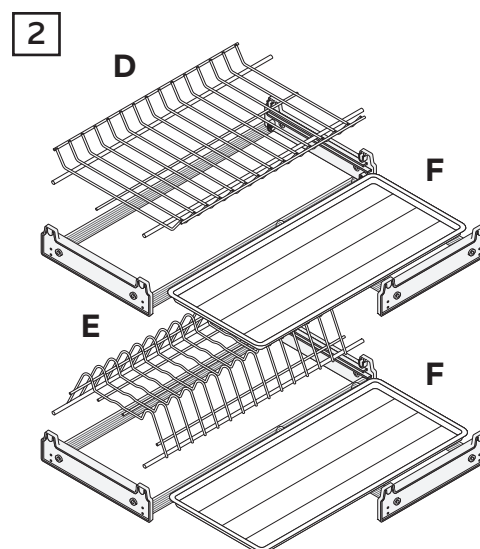
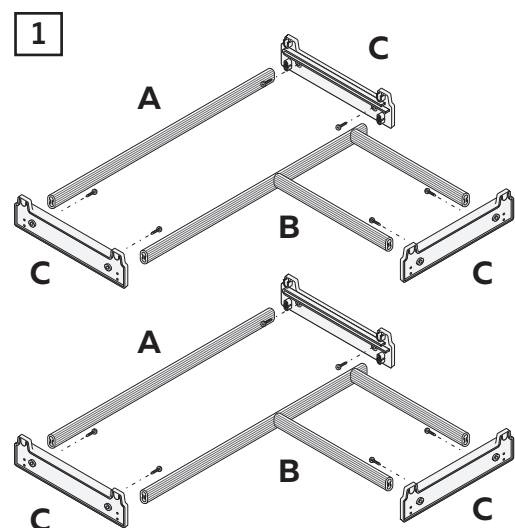
В угловую базу:

600x600 мм



Надежная и вместительная сушка встраивается в угловой кухонный шкаф. Каждая полка оснащена пластиковым поддоном. Полки изготовлены из хромированной стали.

СБОРКА СУШКИ:



1. Соедините алюминиевый профиль (В) и (А) с креплением сушки (С) с помощью саморезов.

2. Установите держатель для чашек (D) и тарелок (E) и вставьте поддон (F).

3. С помощью фиксаторов (G) установите малые держатели для чашек (H), вставьте поддоны (I).

Артикул:

LE ...

LE ...-T2

T2 – более матовая,
пластиковые детали
черного цвета

В базу:

400 мм

450 мм

500 мм

600 мм

700 мм

800 мм

900 мм

1000 мм

1. Примерьте расположение сушики в базе мебельного короба, с учетом тарелок, чтобы дверцы фасада не касались их.

2. Сделайте разметку для отверстий.

3. Просверлите согласно разметке 8 отверстий диаметром 10 мм и глубиной не меньше 10 мм.

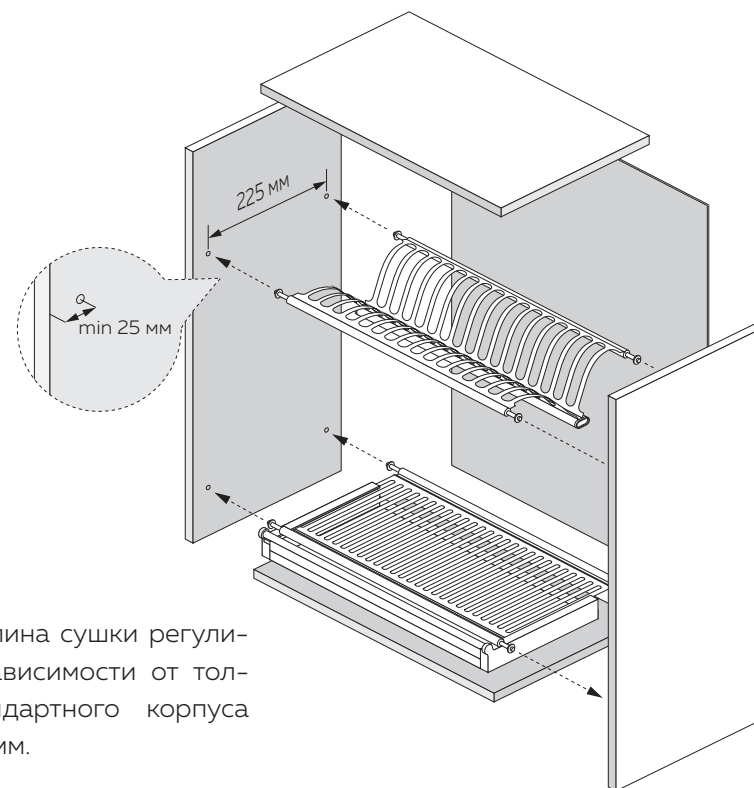
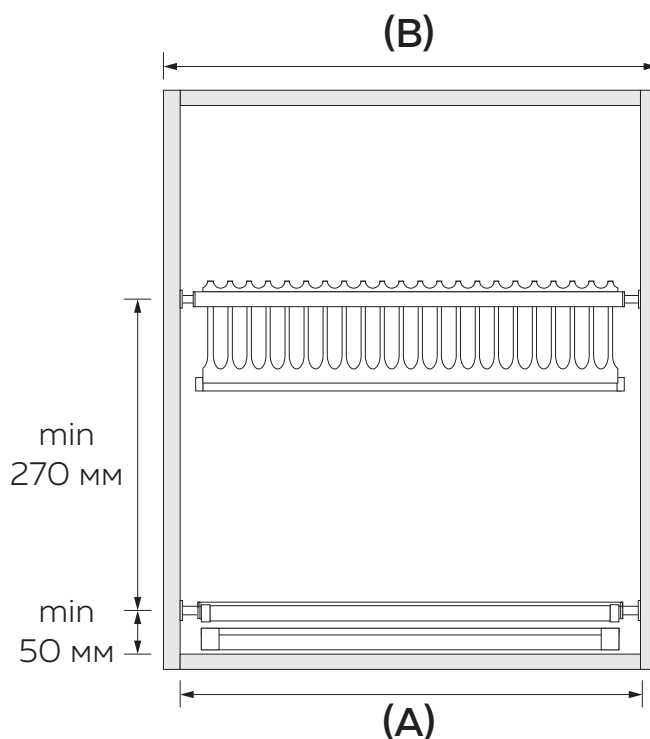
4. Установите решетку для кружек, затем решетку для тарелок.

СУШКИ ДВУХУРОВНЕВЫЕ ДЛЯ ПОСУДЫ, НЕРЖАВЕЮЩАЯ СТАЛЬ



Артикул		(А) Длина сушики, мм	(В) Кухонный шкаф, мм
LE 400	LE 400-T2	315/368	400
LE 450	LE 450-T2	365/418	450
LE 500	LE 500-T2	415/468	500
LE 600	LE 600-T2	515/568	600
LE 700	LE 700-T2	615/668	700
LE 800	LE 800-T2	715/768	800
LE 900	LE 900-T2	815/868	900
LE 1000	LE 1000-T2	915/968	1000

УСТАНОВКА СУШКИ:



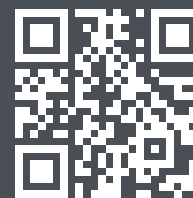
ВАЖНО! Длина сушики регулируется в зависимости от толщины стандартного корпуса ДСП 16–22 мм.

LEMAX
PROF

ПЕТЛИ МЕБЕЛЬНЫЕ

Распашные шкафы могут иметь самые причудливые формы и изготавливаться из материалов различной структуры и толщины, но неотъемлемой их частью всегда будут мебельные петли.

В каталоге LEMAX PROF мебельщики найдут все возможные варианты стандартных и мини петель для фасадов из дерева, AL профиля и стекла.

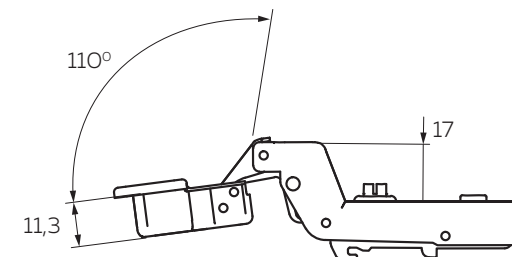
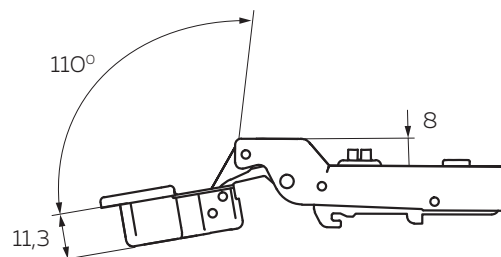
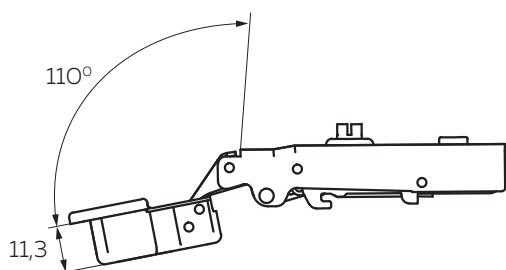
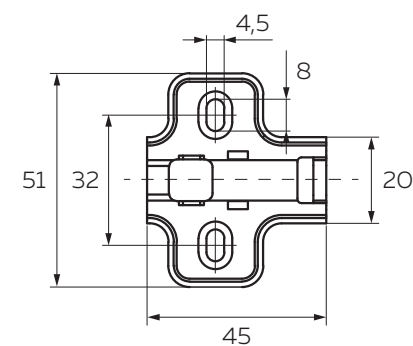
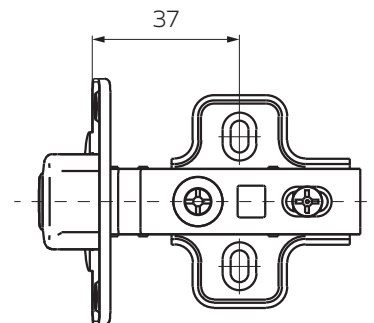
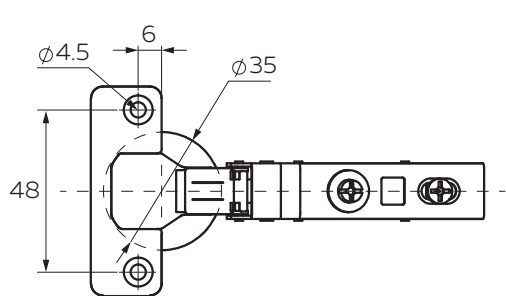


Сканируйте код,
чтобы перейти
в раздел на сайте



МЕБЕЛЬНЫЕ ПЕТЛИ. ТЕХНИЧЕСКАЯ ИНФОРМАЦИЯ

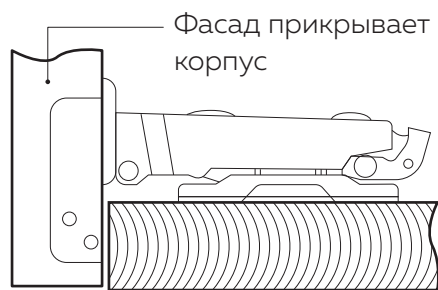
РАЗМЕР ЧАШКИ 35 мм:



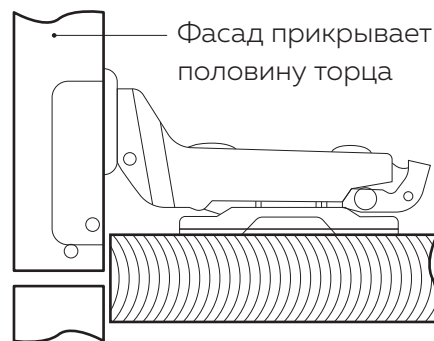
НАКЛАДНЫЕ

ПОЛУНАКЛАДНЫЕ

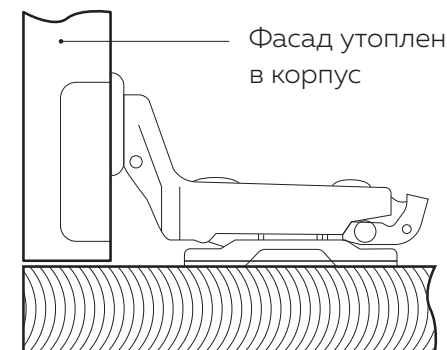
ВКЛАДНЫЕ



Боковина корпуса

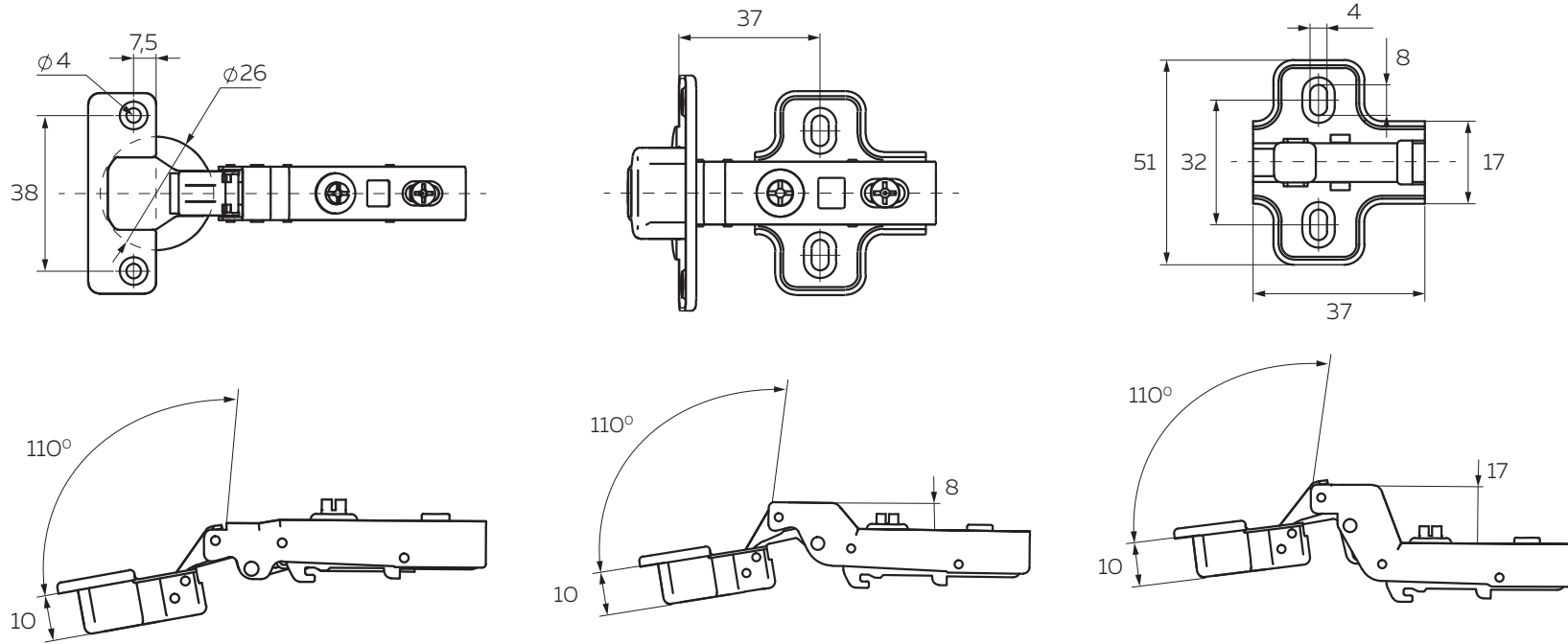


Боковина корпуса

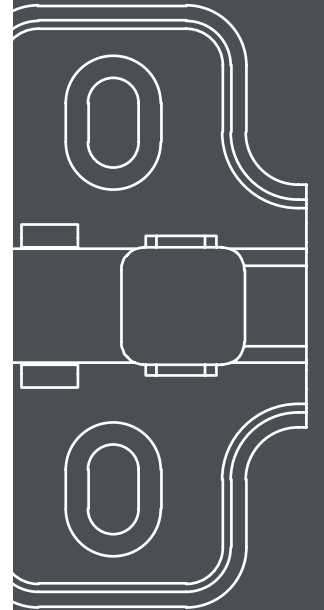
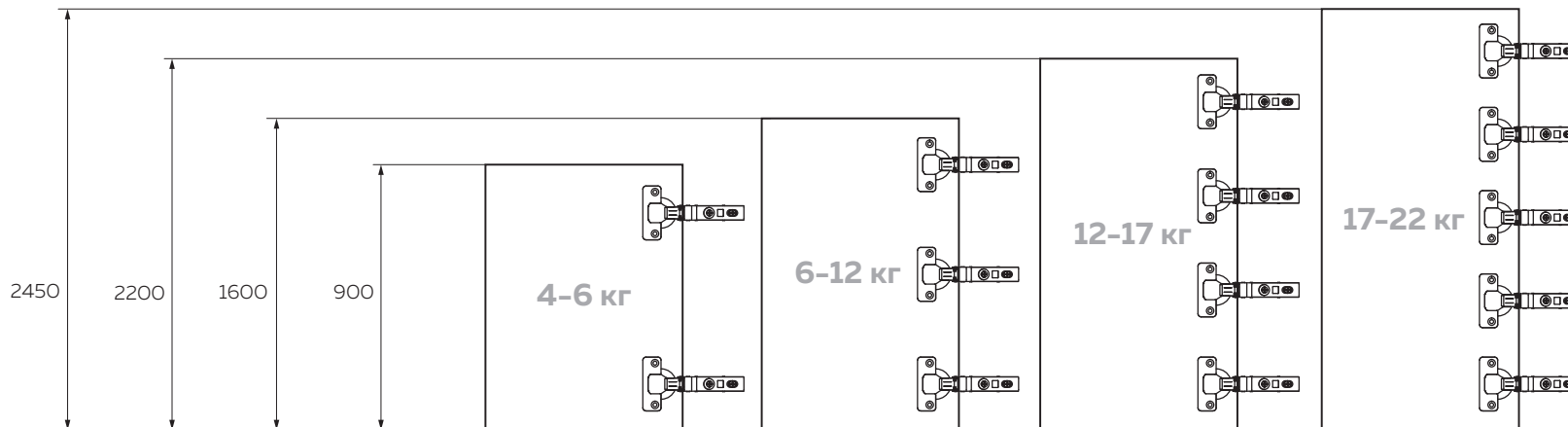


Боковина корпуса

РАЗМЕР ЧАШКИ 26 мм:



РЕКОМЕНДУЕМОЕ КОЛИЧЕСТВО ПЕТЕЛЬ:



Артикул:
FH132A
накладная

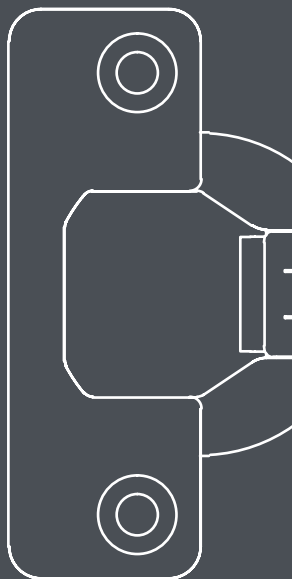
FH132B
полунакладная

FH132C
вкладная

∅ Диаметр чашки
35 мм

Угол открывания
105°

С доводчиком



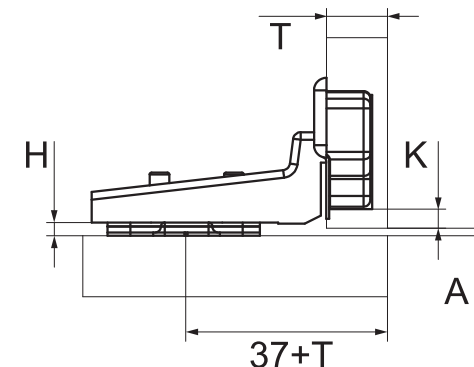
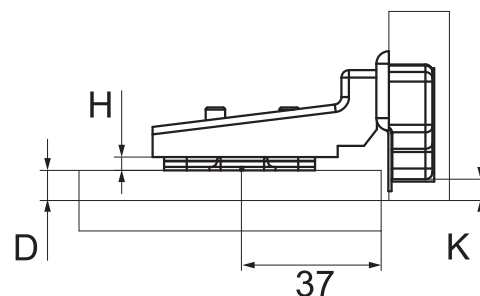
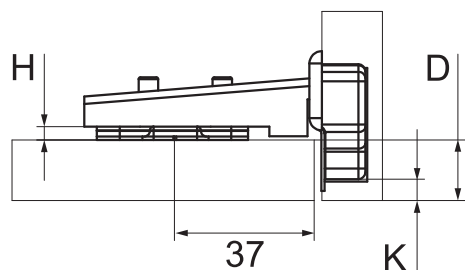
ПЕТЛИ CLIP-ON



НАКЛАДНАЯ

ПОЛУНАКЛАДНАЯ

ВКЛАДНАЯ



D	K	3	4	5	6	7
H		15	16	17	18	19

D	K	3	4	5	6	7
H		5	6	7	8	9

A	K	3	4	5	6	7
H		3	2	1	0	-1

КОМПЛЕКТУЮЩИЕ
К ПЕТЛЯМ FH



Заглушка на плечо петли
FHCA



Заглушка на чашку петли
FHCC



Планка крестообразная
FHP1



Планка усиленная
FHP2



Планка усиленная с эксцентриком
FHP3

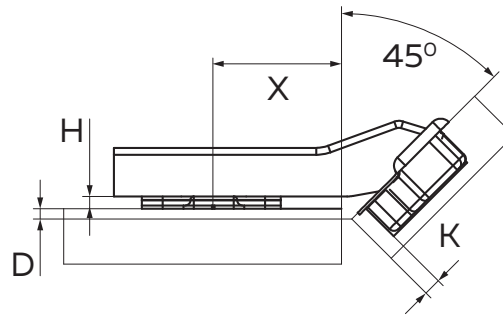


Планка усиленная с эксцентриком и евровинтами
FHP4

ПЕТЛИ CLIP-ON УГЛОВЫЕ



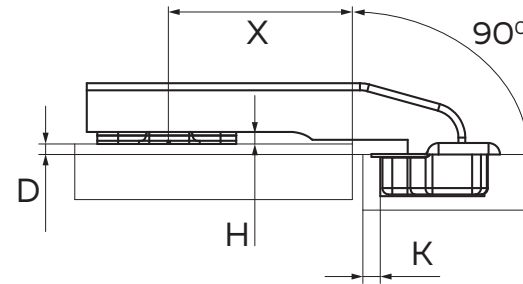
для УГЛА 45°



$\frac{X}{D}$	$\frac{K}{H}$	4	5	6	7
2	1	37	36	35	34
	2	1	2	3	4



для УГЛА 90°



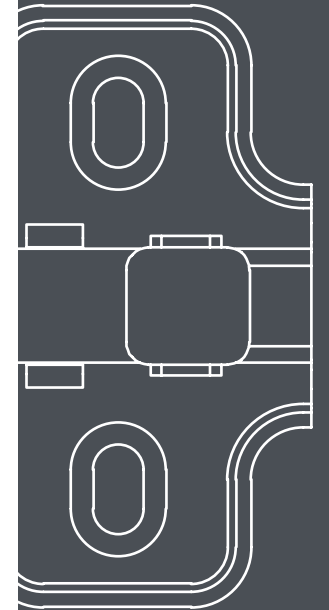
$\frac{X}{D}$	$\frac{K}{H}$	4	5
2	1	20	19
	1	1	1

Артикул:
FH43245
FH43290

∅ Диаметр чашки
35 мм

∟ Угол открывания
105°

🌀 С доводчиком



Артикул:
 M250-Full
 накладная

M250-Half
 полунакладная

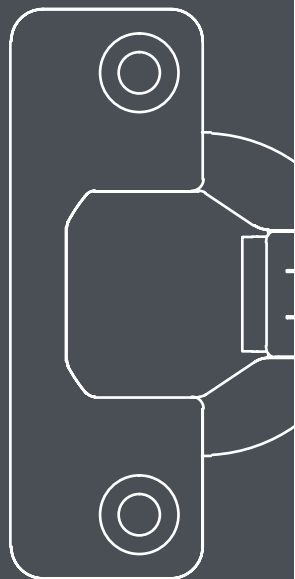
M250-Inst
 вкладная

∅ Диаметр чашки
 35 мм

Угол открывания
 110°

Без доводчика

Вес: 52 г



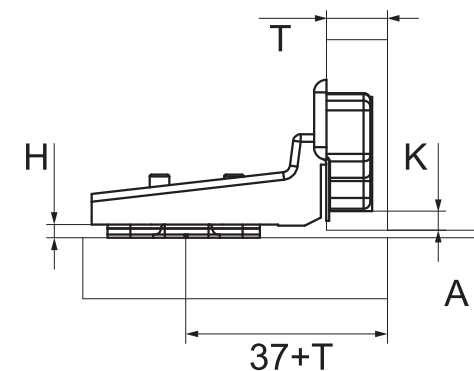
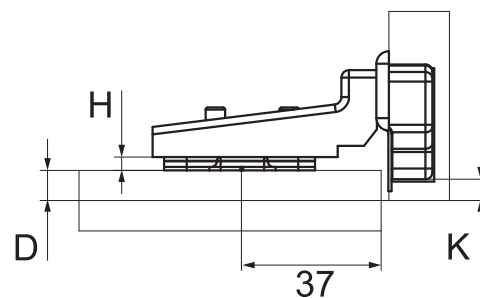
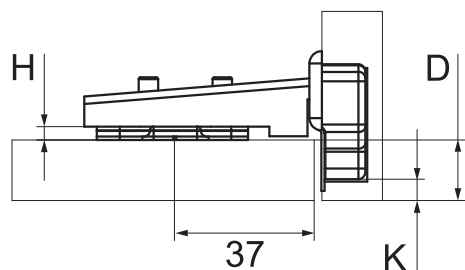
ПЕТЛИ SLIDE-ON



НАКЛАДНАЯ

ПОЛУНАКЛАДНАЯ

ВКЛАДНАЯ



D	H	K	3	4	5	6	7
0	18	19	20	21	22		
2	16	17	18	19	20		
4	14	15	16	17	18		

D	H	K	3	4	5	6	7
0	10	11	12	13	14		
2	8	9	10	11	12		
4	6	7	8	9	10		

A	H	K	3	4	5	6	7
0	-1	-2	-3	-4	-5		
2	1	0	-1	-2	-3		
4	3	2	1	0	-1		

ПЕТЛИ CLIP-ON



НАКЛАДНАЯ



ПОЛУНАКЛАДНАЯ



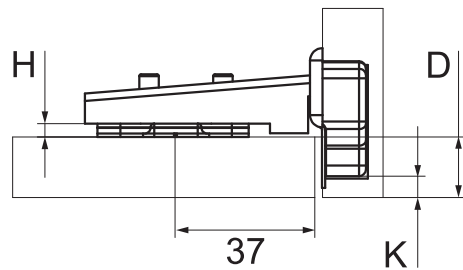
ВКЛАДНАЯ

Артикул:
M350-Full
накладная
M350-Half
полунакладная
M350-Inst
вкладная

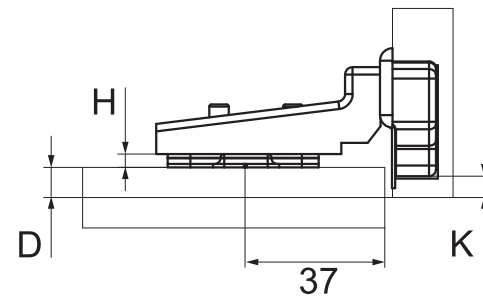
∅ Диаметр чашки
35 мм

Угол открывания
110°

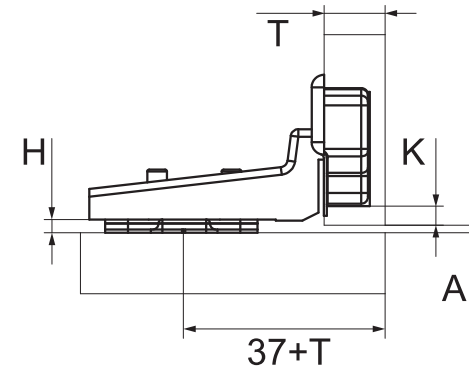
С доводчиком



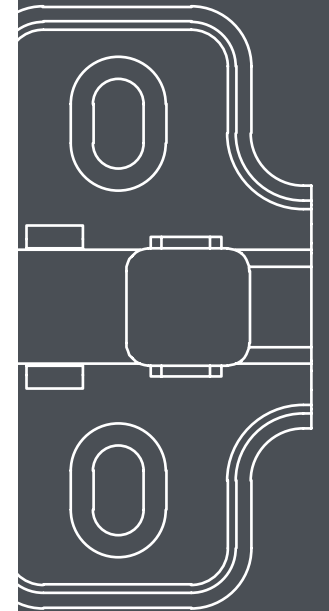
D	K	3	4	5	6	7
H		18	19	20	21	22
	0					
	2	16	17	18	19	20
	4	14	15	16	17	18



D	K	3	4	5	6	7
H		10	11	12	13	14
	0					
	2	8	9	10	11	12
	4	6	7	8	9	10



A	K	3	4	5	6	7
H		-1	-2	-3	-4	-5
	0					
	2	1	0	-1	-2	-3
	4	3	2	1	0	-1



Артикул:
M101-Full
накладная

M101-Half
полунакладная

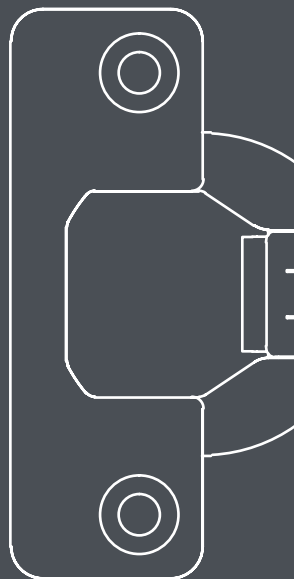
M101-Inst
вкладная

∅ Диаметр чашки
35 мм

Угол открывания
110°

Без доводчика

Вес: 60 г



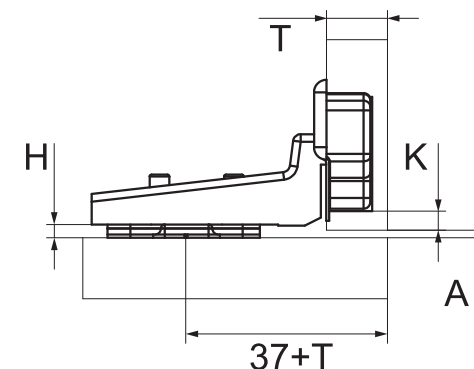
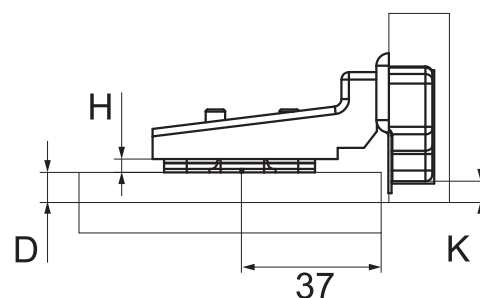
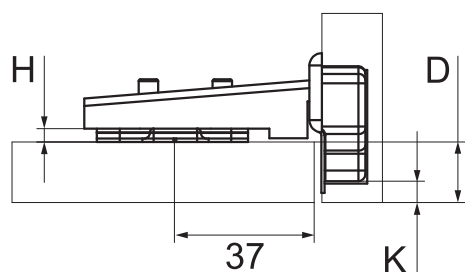
ПЕТЛИ SLIDE-ON



НАКЛАДНАЯ

ПОЛУНАКЛАДНАЯ

ВКЛАДНАЯ



D	H	K	3	4	5	6	7
0	18	19	20	21	22		
2	16	17	18	19	20		
4	14	15	16	17	18		

D	H	K	3	4	5	6	7
0	10	11	12	13	14		
2	8	9	10	11	12		
4	6	7	8	9	10		

A	H	K	3	4	5	6	7
0	-1	-2	-3	-4	-5		
2	1	0	-1	-2	-3		
4	3	2	1	0	-1		

ПЕТЛИ CLIP-ON



Артикул:
М301-Full(L)
накладная

М301-Half(L)
полунакладная

М301-Inst(L)
вкладная

Угол открывания
105°

ПЕТЛИ CLIP-ON 3D



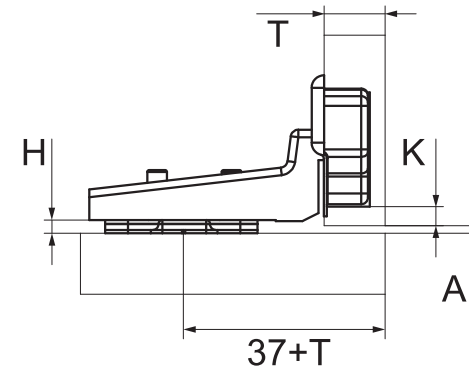
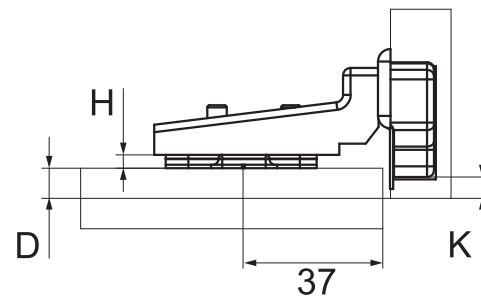
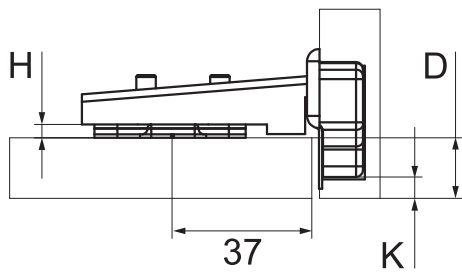
Артикул:
М340-Full
накладная

М340-Half
полунакладная

М340-Inst
вкладная

Угол открывания
110°

3D регулировка



D	H	K	3	4	5	6	7
0	18	19	20	21	22		
2	16	17	18	19	20		
4	14	15	16	17	18		

D	H	K	3	4	5	6	7
0	10	11	12	13	14		
2	8	9	10	11	12		
4	6	7	8	9	10		

A	H	K	3	4	5	6	7
0	-1	-2	-3	-4	-5		
2	1	0	-1	-2	-3		
4	3	2	1	0	-1		

Общие
характеристики:


Диаметр чашки
35 мм

С доводчиком

Артикул:
 M140-Full
 накладная

M140-Half
 полунакладная


M140-Inst
 вкладная

 Без пружины

Артикул:
 M150-Full
 накладная


M150-Half
 полунакладная


M150-Inst
 вкладная


 С обратной пружины

Общие
 характеристики:

 Диаметр чашки
 35 мм

 Push-to-open

 Угол открывания
 110°

 Без доводчика

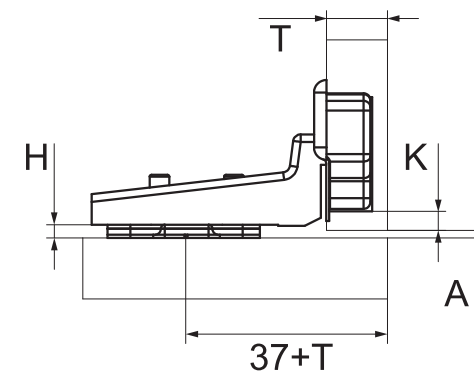
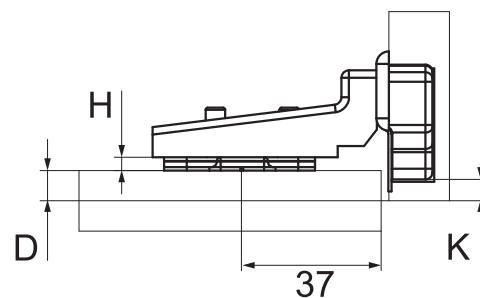
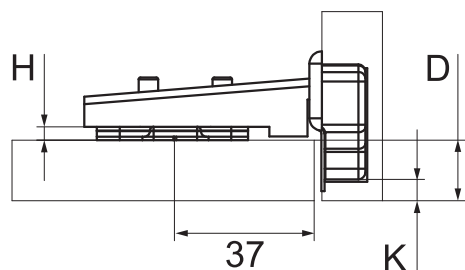
ПЕТЛИ PUSH-TO-OPEN SLIDE-ON



НАКЛАДНАЯ

ПОЛУНАКЛАДНАЯ

ВКЛАДНАЯ



D	K	3	4	5	6	7
H	0	18	19	20	21	22
	2	16	17	18	19	20
	4	14	15	16	17	18

D	K	3	4	5	6	7
H	0	10	11	12	13	14
	2	8	9	10	11	12
	4	6	7	8	9	10

A	K	3	4	5	6	7
H	0	-1	-2	-3	-4	-5
	2	1	0	-1	-2	-3
	4	3	2	1	0	-1

ТОЛКАТЕЛИ

Классический компаньон мебели без ручек, предназначены для распашных фасадов на петлях с пружиной. Способны выталкивать даже тяжелые и крупные фасады на 37 мм.



Артикул:	Вид:
TLK-00	Накладка
TLK-01	Простой
TLK-01M	Магнитный



Артикул:	Вид:
TLK-02	Простой
TLK-02M	Магнитный



Артикул:	Вид:
TLK-03 WT	Простой
TLK-03 GR	Простой



Артикул:	Вид:
TLK-04M WT	Магнитный
TLK-04M GR	Магнитный

АМОРТИЗАТОР

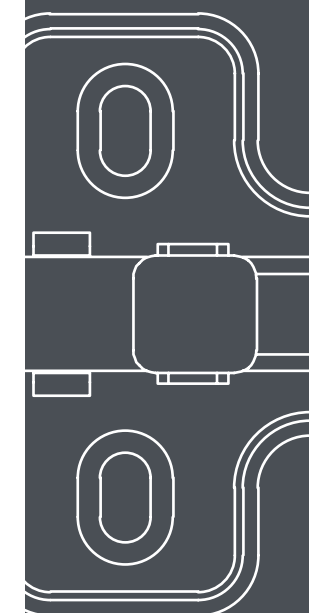
Применяется для кухонных фасадов с петлями без доводчиков. Состоит из двух частей: амортизатора и крепления. Можно устанавливать без крепления, для чего высверливается отверстие в стенке короба и вставляется амортизатор.



Артикул:	Цвет:
AM10	Серый



Артикул:	Цвет:
DAM10	Серый



Артикул:
M400-30
M400-45
M400-90

∅ Диаметр чашки
35 мм

Угол открывания
110°

Без доводчика

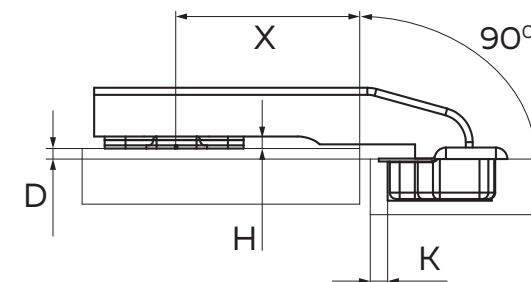
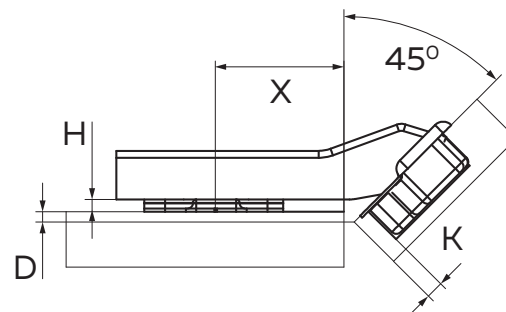
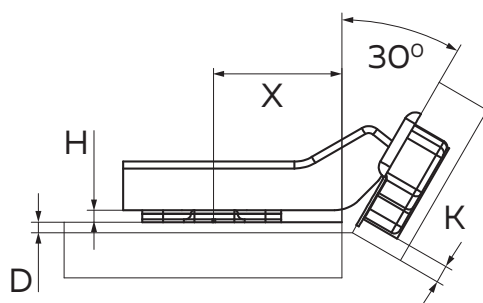
ПЕТЛИ SLIDE-ON УГЛОВЫЕ



ДЛЯ УГЛА 30°

ДЛЯ УГЛА 45°

ДЛЯ УГЛА 90°



$\frac{X}{D}$	$\frac{K}{H}$	4	5	6	7
		0	37	36	35
		-0,5	0,4	1,3	2,2
2		37	36	35	37
		-2,5	-1,6	-0,7	0,2
4		37	36	35	37
		-4,5	-3,6	-2,7	-1,8

$\frac{X}{D}$	$\frac{K}{H}$	4	5	6	7
		0	37	36	35
		4,5	5,2	5,9	6,6
2		37	36	35	34
		2,5	3,2	3,9	4,6
4		37	36	35	34
		0,5	1,2	1,9	2,6

$\frac{X}{D}$	$\frac{K}{H}$	4	5
		0	20
		2,8	2,8
2		20	19
		0,8	0,8
4		20	19
		1,2	1,2

ПЕТЛИ CLIP-ON УГЛОВЫЕ

Артикул:
M401-30(L)
M401-45(L)
M401-90(L)

∅ Диаметр чашки
35 мм

Угол открывания
110°

С доводчиком



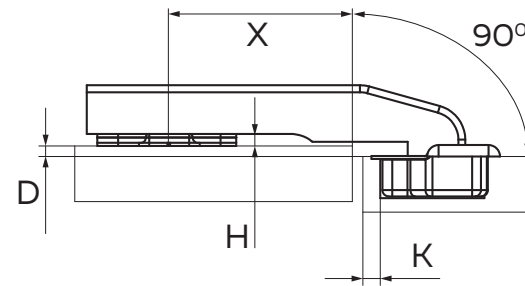
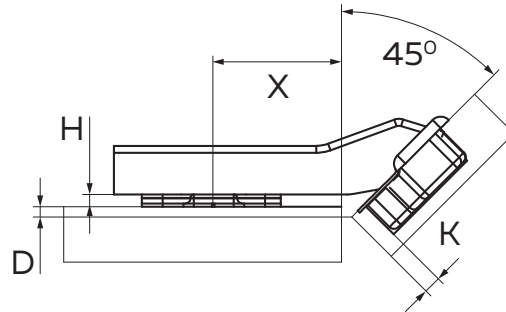
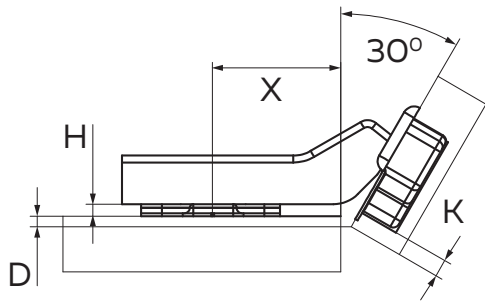
для УГЛА 30°



для УГЛА 45°



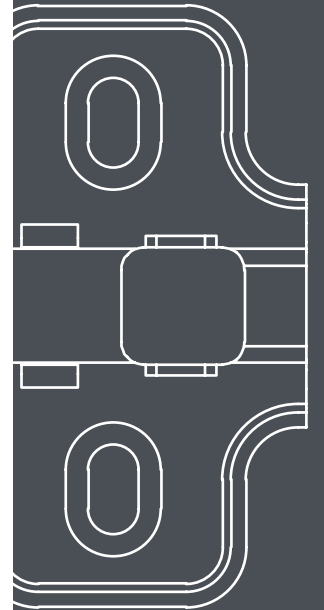
для УГЛА 90°



$\frac{X}{D}$	K			
	4	5	6	7
0	37	36	35	37
	-0,9	0	-0,9	-1,8
2	37	36	35	37
	-2,9	-2	-1,1	-0,2
4	37	36	35	37
	-4,9	-4	-3,1	-2,2

$\frac{X}{D}$	K			
	4	5	6	7
0	37	36	35	34
	3,3	4	4,7	5,4
2	37	36	35	34
	1,3	2	2,7	3,4
4	37	36	35	34
	-0,7	0	0,7	1,4

$\frac{X}{D}$	K	
	4	5
0	20	19
	4	4
2	20	19
	2	2
4	20	19
	0	0



Артикул:
 М402-Full
 накладная

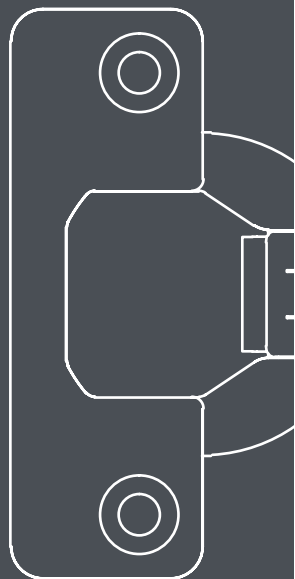
М402-Half
 полунакладная

М402-Inst
 вкладная

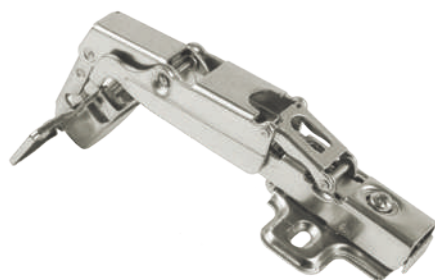
Диаметр чашки
 35 мм

С доводчиком

Угол открывания
 165°



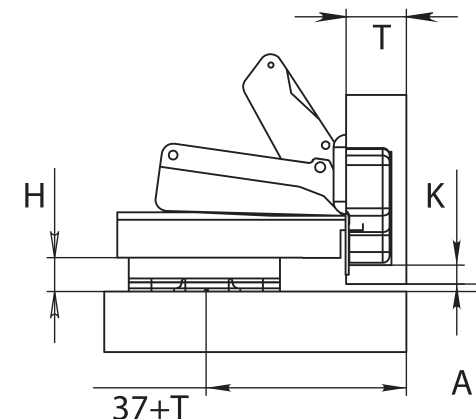
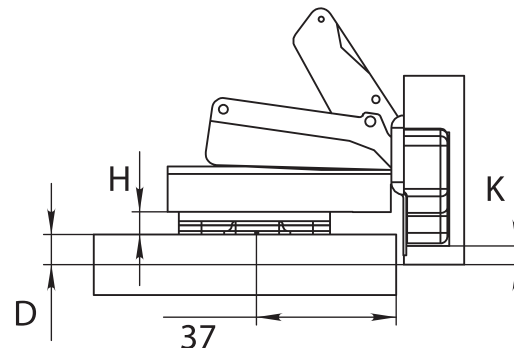
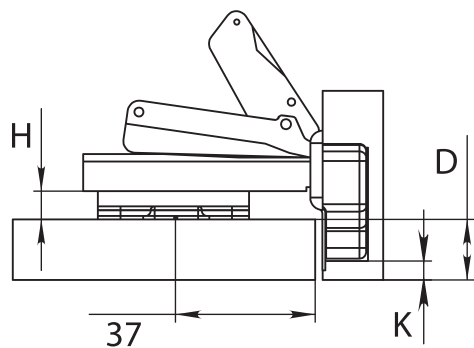
ПЕТЛИ CLIP-ON СПЕЦИАЛЬНЫЕ



НАКЛАДНАЯ

ПОЛУНАКЛАДНАЯ

ВКЛАДНАЯ



D	H	K	3	4	5	6	7
0	16	17	18	19	20		
2	14	15	16	17	18		
4	12	13	14	15	16		

D	H	K	3	4	5	6	7
0	11	12	13	14	15		
2	9	10	11	12	13		
4	7	8	9	10	11		

A	H	K	3	4	5	6	7
0	-1	-2	-3	-4	-5		
2	1	0	-1	-2	-3		
4	3	2	1	0	-1		

МИНИ ПЕТЛИ ДЛЯ АЛЮМИНИЕВЫХ ФАСАДОВ CLIP-ON



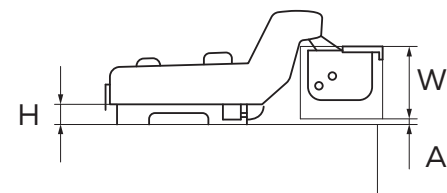
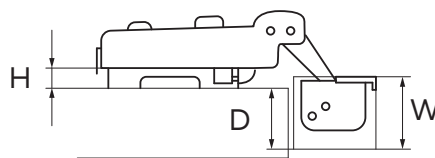
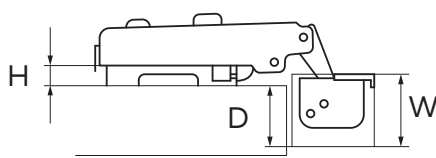
МИНИ ПЕТЛИ ДЛЯ АЛЮМИНИЕВЫХ ФАСАДОВ SLIDE-ON



- Артикул:
M330-Full
накладная
- M330-Half
полунакладная
- M330-Inst
вкладная
- С доводчиком
- Для фасада из алюминия
- Угол открывания 110°

- Артикул:
M130-Full
накладная
- M130-Half
полунакладная
- M130-Inst
вкладная

- Без доводчика
- Для фасада из алюминия
- Угол открывания 110°



D	W	19	20	21	22	23
H	0	16	17	18	19	20
	2	14	15	16	17	18
	4	12	13	14	15	16

D	W	19	20	21	22	23
H	0	8	9	10	11	12
	2	6	7	8	9	10
	4	4	5	6	7	8

A	W	19	20	21	22	23
H	0	-3	-2	-1	0	1
	2	-5	-4	-3	-2	-1
	4	-7	-6	-5	-4	-3

Артикул:
M110-Full
накладная

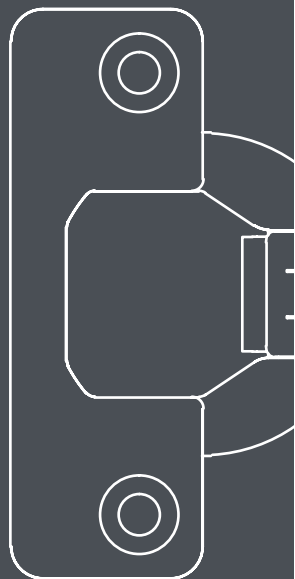
M110-Half
полунакладная

M110-Inst
вкладная

Диаметр чашки
26 мм

Угол открывания
110°

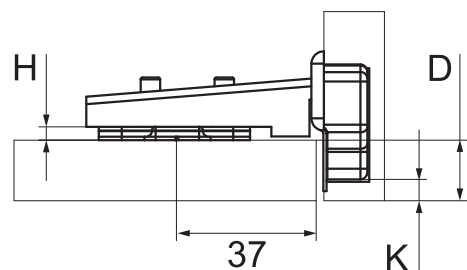
Без доводчика



МИНИ ПЕТЛИ SLIDE-ON



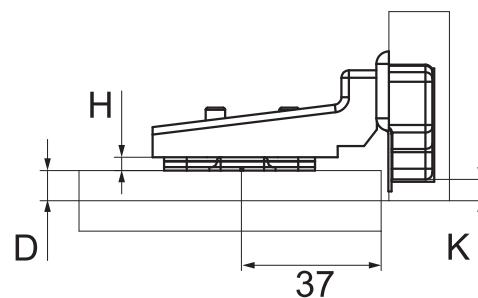
НАКЛАДНАЯ



D	K	3	4	5	6	7
H	0	18	19	20	21	22
	2	16	17	18	19	20
	4	14	15	16	17	18



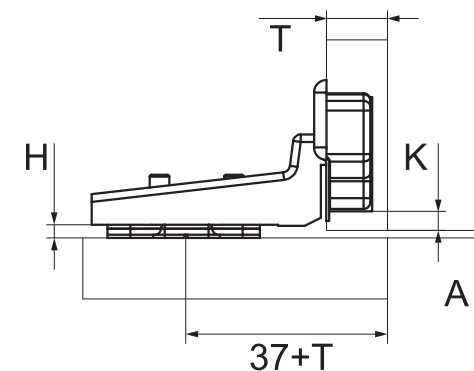
ПОЛУНАКЛАДНАЯ



D	K	3	4	5	6	7
H	0	10	11	12	13	14
	2	8	9	10	11	12
	4	6	7	8	9	10



ВКЛАДНАЯ



A	K	3	4	5	6	7
H	0	-1	-2	-3	-4	-5
	2	1	0	-1	-2	-3
	4	3	2	1	0	-1

МИНИ ПЕТЛИ CLIP-ON

Артикул:
М310-Full
накладная

М310-Half
полунакладная

М310-Inst
вкладная

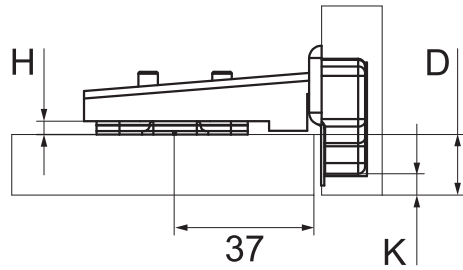
∅ Диаметр чашки
26 мм

Угол открывания
110°

С доводчиком



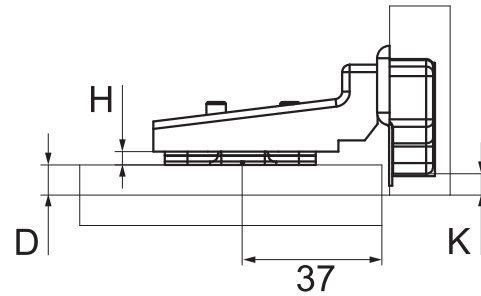
НАКЛАДНАЯ



D	H	K	3	4	5	6	7
0	18	19	20	21	22		
2	16	17	18	19	20		
4	14	15	16	17	18		



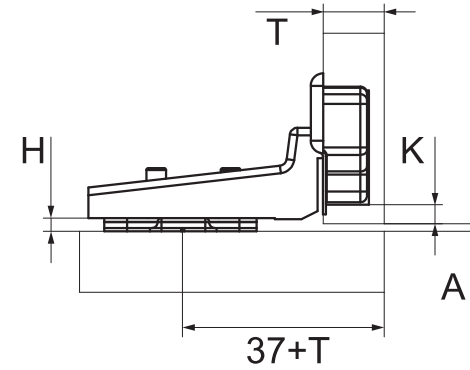
ПОЛУНАКЛАДНАЯ



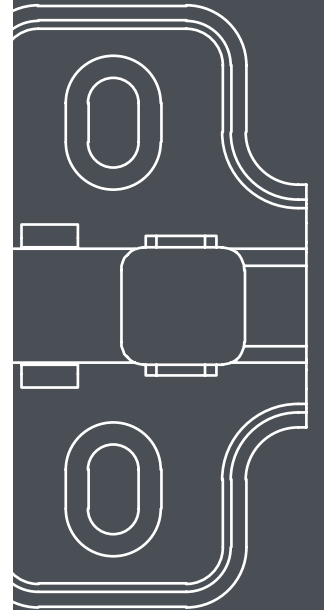
D	H	K	3	4	5	6	7
0	10	11	12	13	14		
2	8	9	10	11	12		
4	6	7	8	9	10		



ВКЛАДНАЯ



A	H	K	3	4	5	6	7
0	-1	-2	-3	-4	-5		
2	1	0	-1	-2	-3		
4	3	2	1	0	-1		



Артикул:
M320-Full
накладная

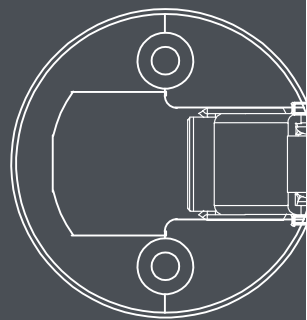
M320-Half
полунакладная

M320-Inst
вкладная

Диаметр чашки
26 мм

С доводчиком

Угол открывания
110°



МИНИ ПЕТЛИ ДЛЯ СТЕКЛЯННЫХ ФАСАДОВ CLIP-ON



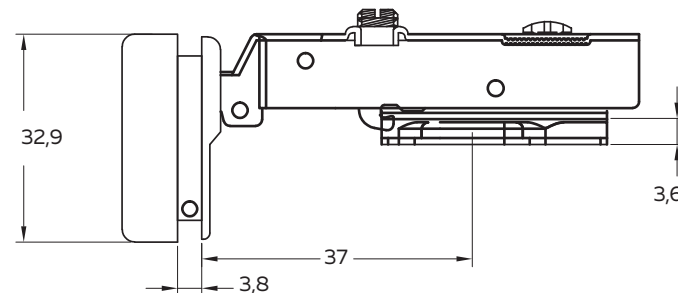
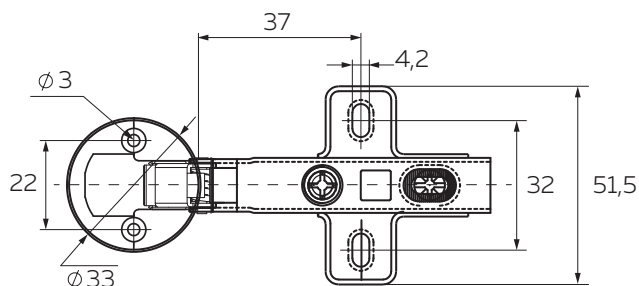
НАКЛАДНАЯ



ПОЛУНАКЛАДНАЯ



ВКЛАДНАЯ



ЗАГЛУШКИ КРУГЛЫЕ



Артикул:

M020

M020 BL

Цвет:

Хром

Черный

ЗАГЛУШКА ОВАЛЬНАЯ



Артикул:

M021

Цвет:

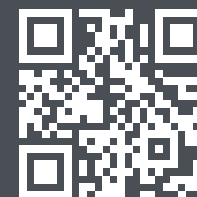
Хром



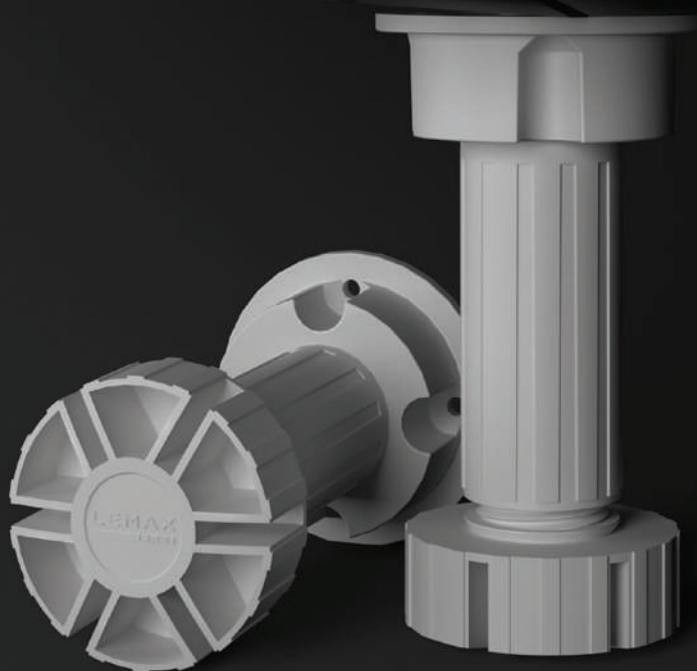
LEMAX
PROF

ОПОРЫ МЕБЕЛЬНЫЕ

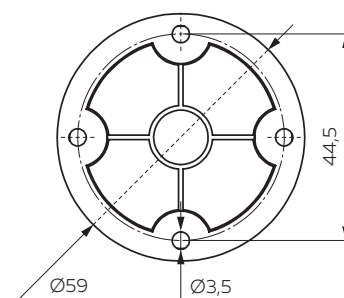
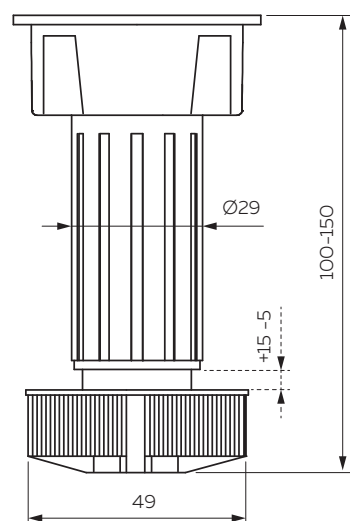
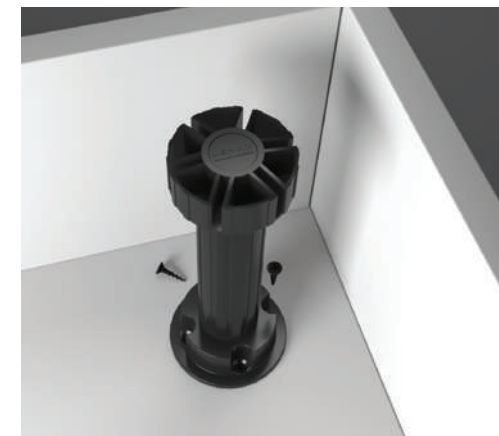
Кухонная, корпусная, мягкая мебель должна быть устойчивой и надежной. Эти качества напрямую влияют на уровень комфорта. Степень нагрузки, возможности для регулирования высоты или наличие механизмов торможения – LemaxProf предлагает разные варианты мебельных опор в зависимости от их назначения. Неизменными остаются качество и стильный внешний вид изделий.



Сканируйте код,
чтобы перейти
в раздел на сайте



ОПОРЫ МЕБЕЛЬНЫЕ LEMAX PROF



 Мах нагрузка - 500 кг

Артикул:	Цвет:
FL10W	Белый, 100мм
FL15W	Белый, 150мм
FL10B	Черный, 100мм
FL12B	Черный, 120мм
FL15B	Черный, 150мм
FC1E	Клипса для цоколя, вар. 1
FC2E	Клипса для цоколя, вар. 2
FC2E-1	Ответная планка для клипсы вар. 2

ОПОРЫ МЕБЕЛЬНЫЕ, ПЛАСТИК



Артикул:	Цвет:
NO200-100 BL	Черный
NO200-120 BL	Черный
NO200-150 BL	Черный
NO200-100 BL (Z)	Черный
NO200-150 BL (Z)	Черный
NO200-150 WT (Z)	Белый

(Z) - разборные

КЛИПСЫ
ДЛЯ КУХОННОЙ
ОПОРЫ



Артикул:	Цвет:
KLIPS-003 BL	Черный

КОМПЛЕКТ



4 шт. в комплекте

Артикул:	Цвет:
NO200-100-Mic-4	Черный
NO200-150-Mic-4	Черный



Артикул:	Цвет:
NO200-060-Mic	Черный



Артикул:	Цвет:
KLIPS-002 BL	Черный

ОПОРЫ МЕБЕЛЬНЫЕ, МЕТАЛЛ



Артикул:	Цвет:
N0010-080	Хром
N0010-100	Хром
N0010-100 SC	Матовый хром
N0010-100 AB	Античная бронза
N0010-120	Хром
N0010-120 SC	Матовый хром
N0010-120 AB	Античная бронза
N0010-150	Хром
N0010-150 SC	Матовый хром
N0010-150 AB	Античная бронза



Артикул:	Цвет:
N0020-100	Хром
N0020-100 SC	Матовый хром
N0020-100 AB	Античная бронза
N0020-120	Хром
N0020-120 SC	Матовый хром
N0020-120 AB	Античная бронза
N0020-150	Хром
N0020-150 SC	Матовый хром
N0020-150 AB	Античная бронза



Артикул:	Цвет:
N0030-100	Хром
N0030-100 SC	Матовый хром
N0030-100 AB	Античная бронза
N0030-120	Хром
N0030-120 SC	Матовый хром
N0030-120 AB	Античная бронза
N0030-150	Хром
N0030-150 SC	Матовый хром
N0030-150 AB	Античная бронза



Артикул:	Цвет:
N0040-100	Хром
N0040-100 SC	Матовый хром
N0040-100 AB	Античная бронза



Артикул:	Цвет:
N0050-120	Хром



Артикул:	Цвет:
N0080	Хром

ОПОРЫ МЕБЕЛЬНЫЕ, ПЛАСТИК



60 мм
100 мм



100 мм



Артикул:	Цвет:
DK2-60-50-22	Серый хром
DK2-100-01-01	Белый
DK2-100-50-22	Серый хром

Артикул:	Цвет:
DK3-100-01-01	Белый

Артикул:	Цвет:
N0190-27 BL	Черный

ОПОРЫ КОЛЕСНЫЕ



Ø 40 мм
Ø 50 мм



Ø 40 мм
Ø 50 мм

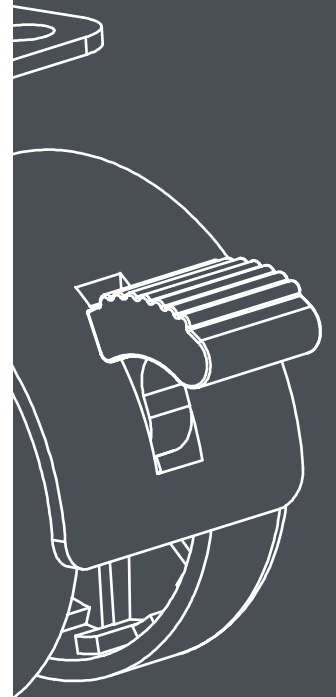
Артикул:	Вид:
KLS-01-D40	Без стопора
KLS-01-D40-B	Со стопором
KLS-01-D50	Без стопора
KLS-01-D50-B	Со стопором

Артикул:	Цвет:
KLS-03-D40	Хром
KLS-03-D50	Хром

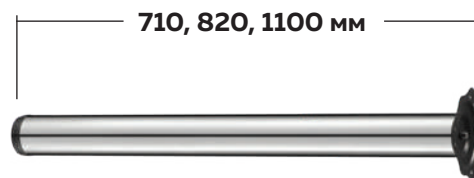
ОПОРА И ФУТОРКА



Артикул:	Размер:
N0300-M6	M6*22
N0301-M6	M6*15



ОПОРЫ ДЛЯ СТОЛА



 Макс нагрузка 100 кг

 Диаметр 60 мм

Артикул:	Цвет:
N0000-710	Хром
N0000-710 SC	Матовый хром
N0000-710 AB	Античная бронза
N0000-710 BL	Черный матовый
N0000-820	Хром
N0000-820 SC	Матовый хром
N0000-820 AB	Античная бронза
N0000-820 BL	Черный матовый
N0000-1100	Хром
N0000-1100 SC	Матовый хром
N0000-1100 AB	Античная бронза
N0000-1100 BL	Античная бронза



 Макс нагрузка 100 кг

 Диаметр 60 мм

Артикул:	Цвет:
XN 710	Хром
XN 710 SC	Матовый хром
XN 710 AB	Античная бронза



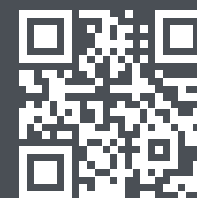


LEMAX
PROF

КРЕПЕЖНАЯ ФУРНИТУРА

Надежно соединить детали мебели между собой поможет крепежная фурнитура. Благодаря крепежу Lemax Prof обеспечиваются необходимая плотность и прочность соединения.

В каталоге вы можете подобрать изделия для стягивания деталей из различных материалов.



Сканируйте код,
чтобы перейти
в раздел на сайте

КОНФИРМАТ



Артикул:	Размер, мм:
KF-01-550	5x50
KF-01-650	6,3x50
KF-01-750	7x50
KF-01-770	7x70

ЭКСЦЕНТРИК пластиковый



Артикул:	Цвет:
KF-05-01	Белый
KF-05-02	Черный
KF-05-07	Орех
KF-05-13	Серый

ЭКСЦЕНТРИК



Артикул:	Размер, мм:
KF-04-001	-

ШТОК, 44мм



Артикул:	Вид:
KF-04-440	Простой
KF-04-441	С пластиком

ЕВРОВИНТ



Артикул:	Размер, мм:
KF-03-611	6,3x11

СТЯЖКА межсекционная



Артикул:	Размер, мм:
KF-02-430	4x30
KF-02-630	6x30

ВИНТ М4



Артикул:	Цвет:
Vint4-20	Хром
Vint4-20 AB	Античная бронза
Vint4-25	Хром
Vint4-25 AB	Античная бронза
Vint4-35	Хром
Vint4-35 AB	Античная бронза
Vint4-40	Хром
Vint4-40 AB	Античная бронза

САМОРЕЗ



Артикул:	Размер, мм:
Shur 3x16	3x16
Shur 3,5x16	3,5x16
Shur 3,5x20	3,5x20
Shur 3,5x30	3,5x30
Shur 4x16	4x16
Shur 4x30	4x30
Shur 4x50	4x50

УГОЛОК монтажный



Артикул:	Цвет:
UGL-03-01	Белый
UGL-03-02	Черный
UGL-03-03	Красное дерево светлое
UGL-03-04	Венге
UGL-03-05	Вишневый
UGL-03-07	Орех
UGL-03-08	Красное дерево темное
UGL-03-10	Вишня
UGL-03-11	Ясень
UGL-03-13	Обливной дуб
UGL-03-16	Серый

ВИНТ М4 Сегментный



Артикул:	Цвет:
Vint4-45S	Хром
Vint4-45S AB	Античная бронза

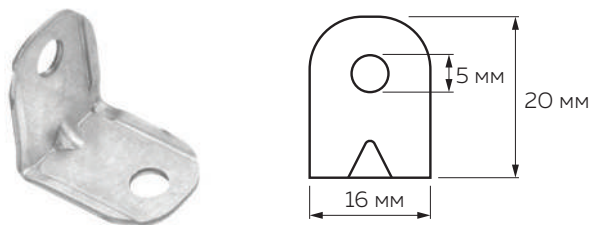
КЛЮЧ шестигранный



Артикул:	Вид:
KF-01-00L	L-образный
KF-01-00Z	Z-образный



УГОЛОК КРЕПЕЖНЫЙ металлический



Артикул:

UGL-01

Вид:

2 отверстия

НАКЛАДКИ



Артикул:

Цвет:

UGL-01-01

Белый

UGL-01-02

Черный

UGL-01-03

Красное дерево светлое

UGL-01-04

Венге

UGL-01-05

Вишневый

UGL-01-07

Орех

UGL-01-08

Красное дерево темное

UGL-01-10

Вишня

UGL-01-11

Ясень

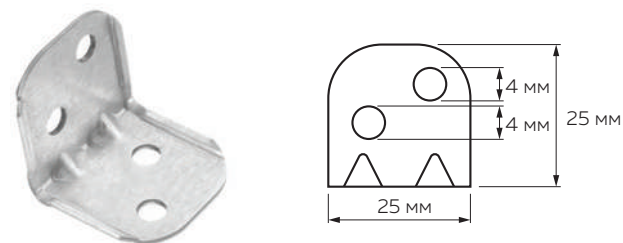
UGL-01-13

Обливной дуб

UGL-01-16

Серый

УГОЛОК КРЕПЕЖНЫЙ металлический



Артикул:

UGL-02

Вид:

4 отверстия

НАКЛАДКИ



Артикул:

Цвет:

UGL-02-01

Белый

UGL-02-02

Черный

UGL-02-03

Красное дерево светлое

UGL-02-04

Венге

UGL-02-05

Вишневый

UGL-02-07

Орех

UGL-02-08

Красное дерево темное

UGL-02-10

Вишня

UGL-02-11

Ясень

UGL-02-13

Обливной дуб

UGL-02-16

Серый

LEMAX
PROF

НАВЕСЫ И ДЕРЖАТЕЛИ

Навесы – классический крепежный элемент для верхних мебельных модулей. Навесы Lemax Prof справляются с нагрузкой до 150 кг. Для внутренней эстетики корпуса навес и вырез в задней стенке закрываются декоративной заглушкой.

Декоративные металлические полкодержатели предназначены для крепления к стене полки или консоли из древесных материалов. Выполнены из кованого металла, выдерживают большие нагрузки.



Сканируйте код,
чтобы перейти
в раздел на сайте



НАВЕСЫ РЕГУЛИРУЕМЫЕ



Тип-1  Мах нагрузка 55 кг

АРТИКУЛ:	ЦВЕТ:
NVS-01-01	Белый
NVS-01-07	Венге
NVS-01-13	Серый



Тип-2  Мах нагрузка 65 кг

АРТИКУЛ:	ВИД:
NVS-02-00-R	Левый
NVS-02-00-L	Правый



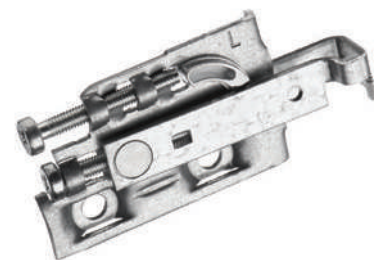
Накладка, тип-2

АРТИКУЛ:	ЦВЕТ:
NKL-02-00-L/R	Никель
NKL-02-01-L/R	Белый
NKL-02-08-L/R	Венге
NKL-02-13-L/R	Серый



Тип-3  Мах нагрузка 65 кг

АРТИКУЛ:	ЦВЕТ:
NVS-03-01-L/R	Белый
NVS-03-07-L/R	Венге
NVS-03-13-L/R	Серый



Тип-6  Мах нагрузка 75 кг

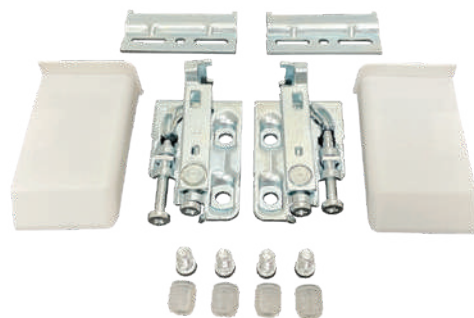
АРТИКУЛ:	ВИД:
NVS-06-00-L	Левый
NVS-06-00-R	Правый



Накладка, тип-6

АРТИКУЛ:	ВИД:
NKL-06-01-L	Левый
NKL-06-01-R	Правый

КОМПЛЕКТ НАВЕСОВ



Тип-6

Мах нагрузка 75 кг

Артикул:	В комплекте:
NVS-06-SET	2 навеса, 2 накладки, 2 планки, крепеж

ПЛАНКА ДЛЯ НАВЕСОВ



Толщина стали 1,2 мм

Артикул:	Длина:
PLN-01	2000

ПОЛКОДЕРЖАТЕЛЬ



DER-02



DER-03

Диаметр 5 мм

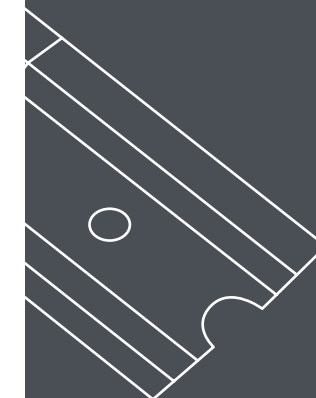
Артикул:	Цвет:
DER-02	Хром
DER-03	Хром

НАВЕСЫ ДЛЯ ШКАФОВ



Мах нагрузка 70 кг

Артикул:	Цвет:
NVS-05-01	Белый
NVS-05-04	Венге
NVS-05-13	Серый



ПОЛКОДЕРЖАТЕЛИ



Артикул:	Цвет:	Размер, мм:
MF-110	Хром	190x175x15
MF-110 AB	Античная бронза	190x175x15
MF-110 NM	Матовый никель	190x175x15



Артикул:	Цвет:	Размер, мм:
MF-120 BAZ	Черненный старинный цинк	200x32x150
MF-120 OAB	Оксидированная бронза	200x32x150
MF-120 WT.GP	Белый с патиной	200x32x150
MF-130 BAZ	Черненный старинный цинк	240x34x190
MF-130 OAB	Оксидированная бронза	240x34x190
MF-130 WT.GP	Белый с патиной	240x34x190



Артикул:	Цвет:	Размер, мм:
MF-140 BAZ	Черненный старинный цинк	200x38x150
MF-140 OAB	Оксидированная бронза	200x38x150
MF-140 WT.GP	Белый с патиной	200x38x150
MF-150 BAZ	Черненный старинный цинк	240x40x190
MF-150 OAB	Оксидированная бронза	240x40x190
MF-150 WT.GP	Белый с патиной	240x40x190



Артикул:	Цвет:	Размер, мм:
MF-160 BAZ	Черненный старинный цинк	200x23x150
MF-160 OAB	Оксидированная бронза	200x23x150
MF-160 WT.GP	Белый с патиной	200x23x150
MF-170 BAZ	Черненный старинный цинк	240x23x190
MF-170 OAB	Оксидированная бронза	240x23x190
MF-170 WT.GP	Белый с патиной	240x23x190



LEMAX
PROF

КОМПЛЕКТУЮЩИЕ ДЛЯ ШКАФА-КУПЕ

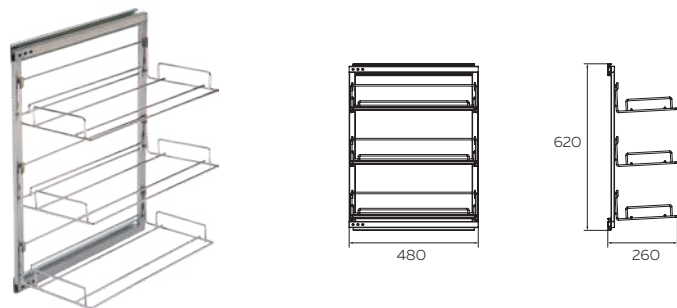
Шкаф-купе – это экономия пространства и комфортная система хранения. Комплектующие от Lemax Prof призваны сделать эту систему еще более удобной и безопасной. Используйте пантографы для размещения одежды на вешалках. Пантографы могут опускаться на 90° и выдерживают значительную нагрузку.

В каталоге представлены также выдвижные штанги для одежды, держатели для удобного хранения брюк, галстуков, ремней и других предметов одежды.



Сканируйте код,
чтобы перейти
в раздел на сайте

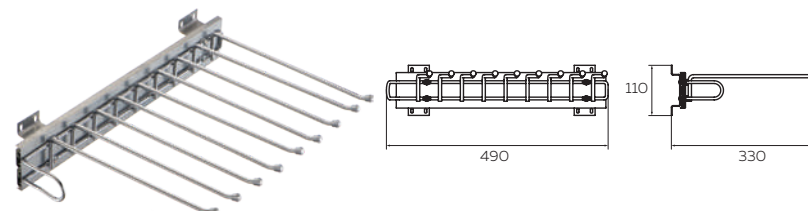
ПОЛКИ ДЛЯ ОБУВИ



Артикул:
RU-042

Предназначена для установки внутрь шкафа. Можно разместить одновременно 6-9 пар обуви.

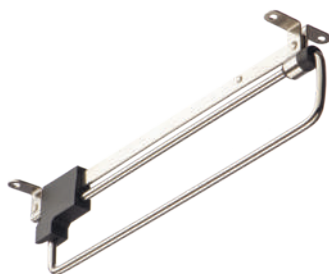
ДЕРЖАТЕЛИ ДЛЯ БРЮК



Артикул:
RU-014a

Устанавливается внутрь шкафа. Боковое левостороннее крепление. Используется не только для хранения брюк, но и галстуков, ремней и других предметов одежды.

ВЫДВИЖНАЯ ШТАНГА

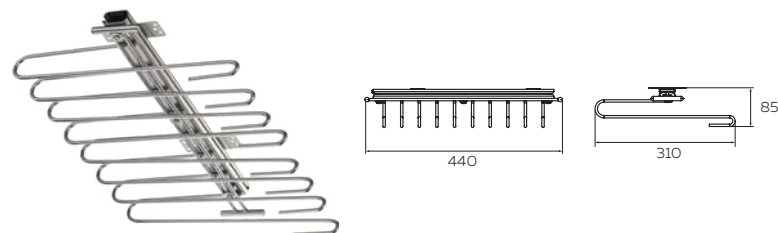


Применяется в неглубоких шкафах, глубиной от 25 до 50 см. Удобство заключается в перпендикулярном расположении штанги относительно дна шкафа. одна часть выдвигается, позволяя человеку взять необходимую вещь. Фиксируется к потолку гардероба.

Артикул:

ДЛИНА, мм:

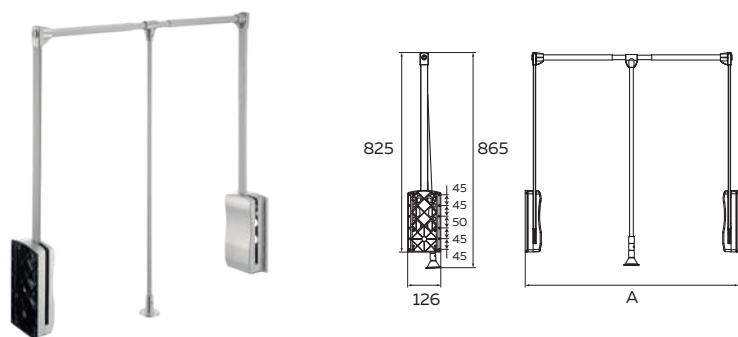
VV-250	250
VV-300	300
VV-350	350
VV-400	400
VV-450	450
VV-500	500



Артикул:
RU-011a

Устанавливается внутрь шкафа. Используется не только для хранения брюк, но и галстуков, ремней и других предметов одежды.

ПАНТОГРАФ



Артикул:	Размер (А), мм:
RTU-03-B	850-1300
RTU-03-M	650-1000
RTU-03-S	500-700

ТРУБА И КРЕПЛЕНИЕ



Данная труба применяется в качестве аксессуара для шкафов различного назначения, полочек, обеденных и журнальных столов и другой мебели. Толщина стали 0.8 мм.

Название:	Артикул:	Длина:	Толщина:
Труба	TUBE-OV-3000-0.8	3000	0.8
Крепление	FOV	-	-

ТРУБА И ФЛАНЕЦ



∅ Диаметр 25 мм

Название:	Артикул:	Длина:	Толщина:
Труба	TUBE-25-3000-0.7	3000	0.7
Труба	TUBE-25-3000-1.0	3000	1
Фланец	F25	-	-

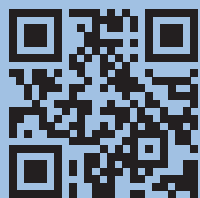




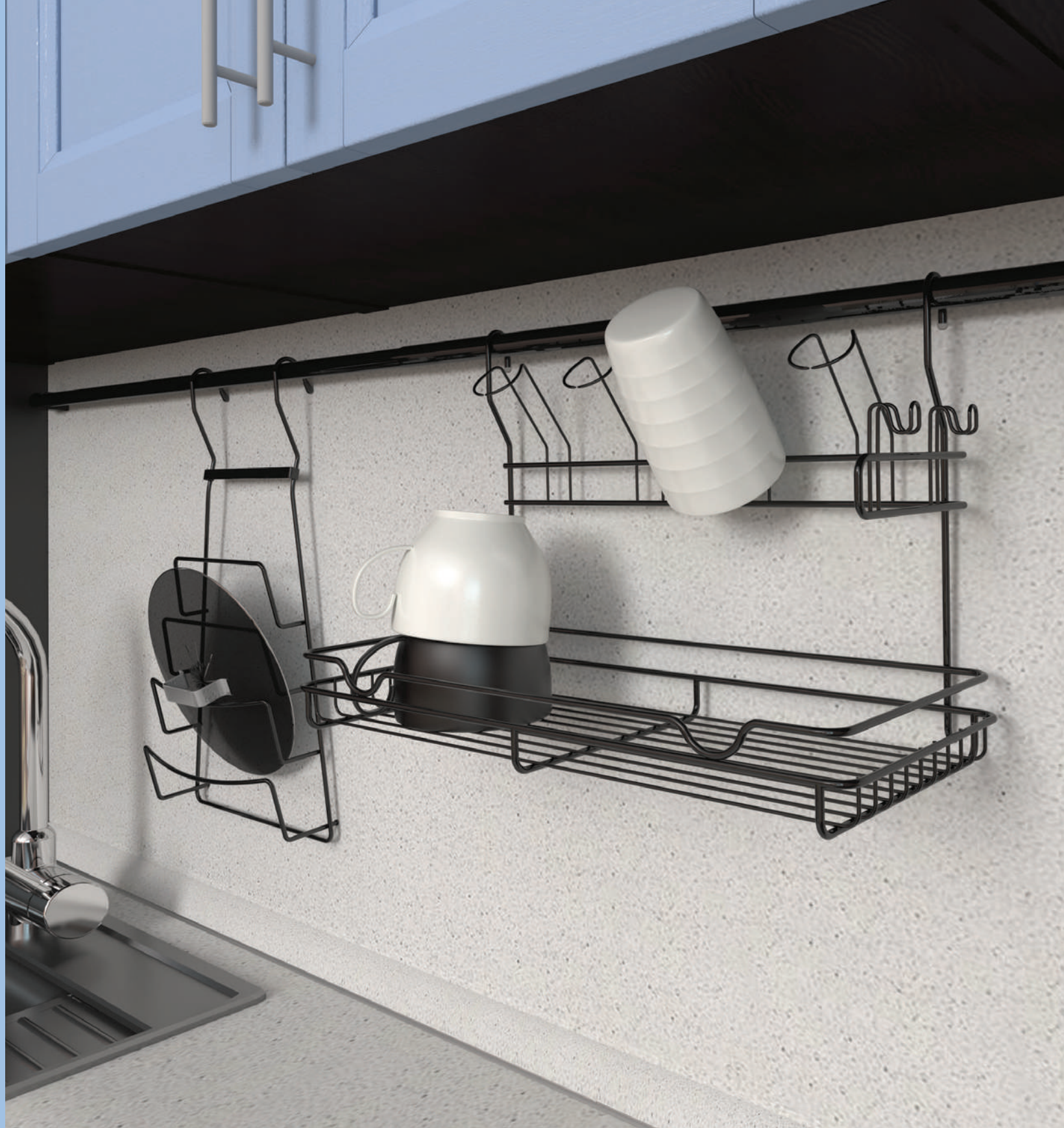
РЕЙЛИНГОВЫЕ СИСТЕМЫ

Эстетичные и функциональные рейлинговые системы помогут создать эргономичное пространство, где все нужные предметы под рукой и при этом нет ощущения хаоса.

Практичная система размещения включает трубы и крепеж к ним, крючки и полки, держатели и навесные элементы. Создайте идеальную рабочую зону независимо от площади помещения и размещения мебели.



Сканируйте код,
чтобы перейти
в раздел на сайте



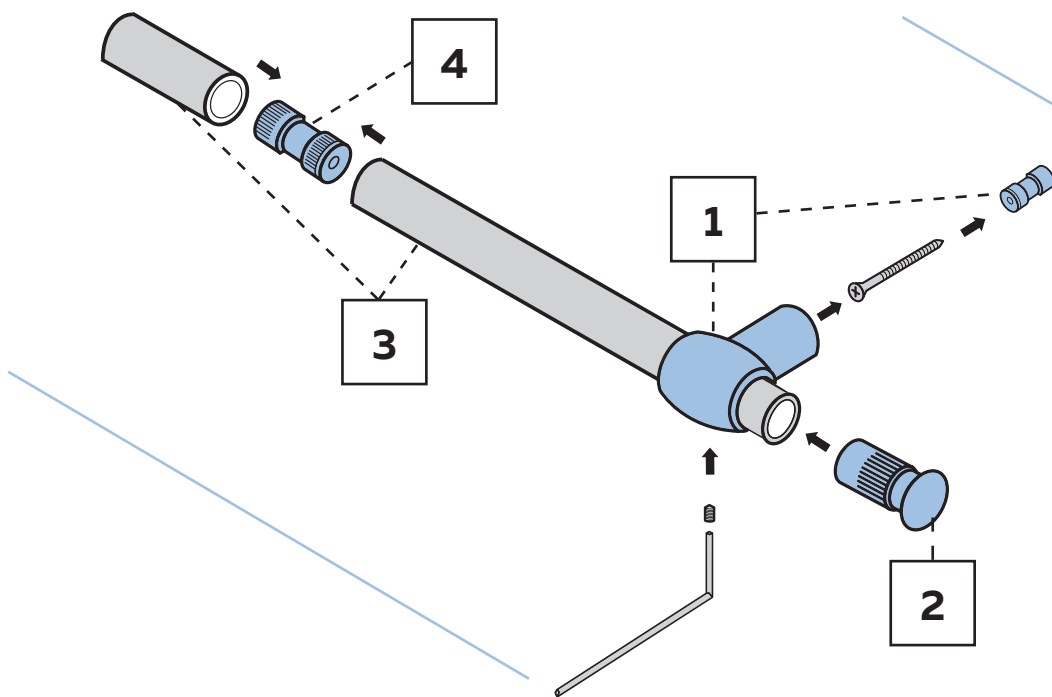


СХЕМА СБОРКИ РЕЙЛИНГОВОЙ СИСТЕМЫ

1. Варианты крепления к стене **RAT-13** или **RAT-14** или **RAT-20 KIT**
2. Рекомендуется использовать декоративную заглушку **RAT-15** или **RAT-16**
3. Трубу для рейлинга можно использовать в 4 цветах и разной фиксированной длиной **TUBE-16**
4. Для наращивания длины трубы рейлинга необходима муфта **RAT-18**

ФЛАНЕЦ ДЛЯ ТРУБЫ



∅ Диаметр 16 мм

Артикул:	Цвет:
F16	Хром

МУФТА СОЕДИНИТЕЛЬНАЯ



Артикул:	Материал:
RAT-18	Пластик

УГОЛ ДЛЯ РЕЙЛИНГОВОЙ СИСТЕМЫ



Артикул:	Цвет:
Corner-16-90	Хром
Corner-16-90 AB	Античная бронза
Corner-16-90 BL	Черный матовый
Corner-16-90 WT	Белый матовый
Corner-16-135	Хром

ДЕРЖАТЕЛЬ ДЛЯ РЕЙЛИНГА "МОДЕРН"



Артикул:	Цвет:
RAT-13	Хром
RAT-13 AB	Античная бронза
RAT-13 BL	Черный матовый
RAT-13 WT	Белый матовый

ЗАГЛУШКА ДЛЯ РЕЙЛИНГА "ТРАДИЦИЯ"



Артикул:	Цвет:
RAT-15	Хром
RAT-15 AB	Античная бронза
RAT-15 BL	Черный матовый

ЗАГЛУШКА ДЛЯ РЕЙЛИНГА "МОДЕРН"



Артикул:	Цвет:
RAT-16	Хром
RAT-16 AB	Античная бронза
RAT-16 BL	Черный матовый
RAT-16 WT	Белый матовый

ДЕРЖАТЕЛЬ ДЛЯ РЕЙЛИНГА "ТРАДИЦИЯ"



Артикул:	Цвет:
RAT-14	Хром
RAT-14 AB	Античная бронза
RAT-14 BL	Черный матовый

КОМПЛЕКТ РЕЙЛИНГОВОЙ СИСТЕМЫ "МОДЕРН"



В комплекте:
 Держатели - 2 шт.
 Заглушки - 2 шт.
 SET-600: Труба - 1 шт. 0,6 м
 SET-1000: Труба - 1 шт. 1 м

∅ Диаметр 16 мм

Артикул:	Цвет:
SET-600	Хром
SET-600 AB	Античная бронза
SET-1000	Хром
SET-1000 AB	Античная бронза
SET-1000 BL	Черный матовый

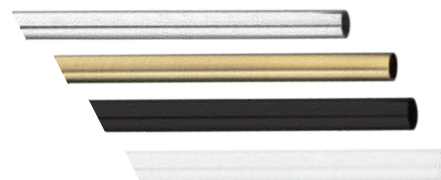
НАБОР КРЕПЕЖА "МОДЕРН"



В комплекте:
 Держатели - 2 шт.
 Заглушки - 2 шт.

Артикул:	Цвет:
RAT-KIT	Хром
RAT-KIT AB	Античная бронза

ТРУБА ДЛЯ РЕЙЛИНГА



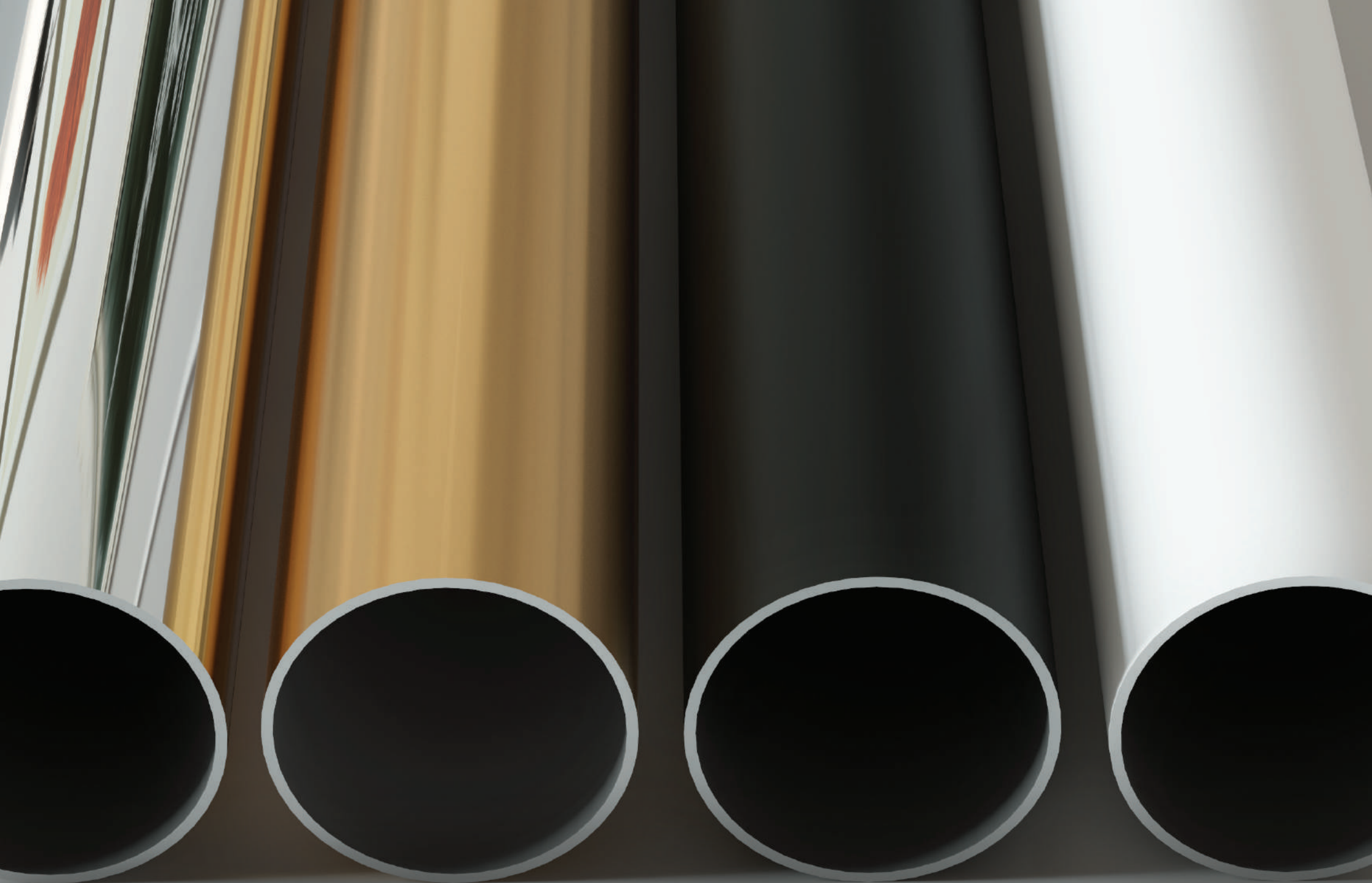
∅ Диаметр 16 мм

Артикул:	Цвет:
TUBE-16-600	Хром
TUBE-16-600 AB	Античная бронза
TUBE-16-600 BL	Черный матовый
TUBE-16-1000	Хром
TUBE-16-1000 AB	Античная бронза
TUBE-16-1000 BL	Черный матовый
TUBE-16-1000 WT	Белый матовый
TUBE-16-1200	Хром
TUBE-16-1200 AB	Античная бронза
TUBE-16-3000	Хром
TUBE-16-3000 AB	Античная бронза

ДЕРЖАТЕЛЬ ДЛЯ ТРУБЫ "CRYSTAL"



Артикул:	Цвет:
RAT-20 KIT	Хром



ХРОМ

АНТИЧНАЯ БРОНЗА

ЧЕРНЫЙ МАТОВЫЙ

БЕЛЫЙ МАТОВЫЙ

КРЮЧКИ НА РЕЙЛИНГ

Большой Малый Двойной Несъемный



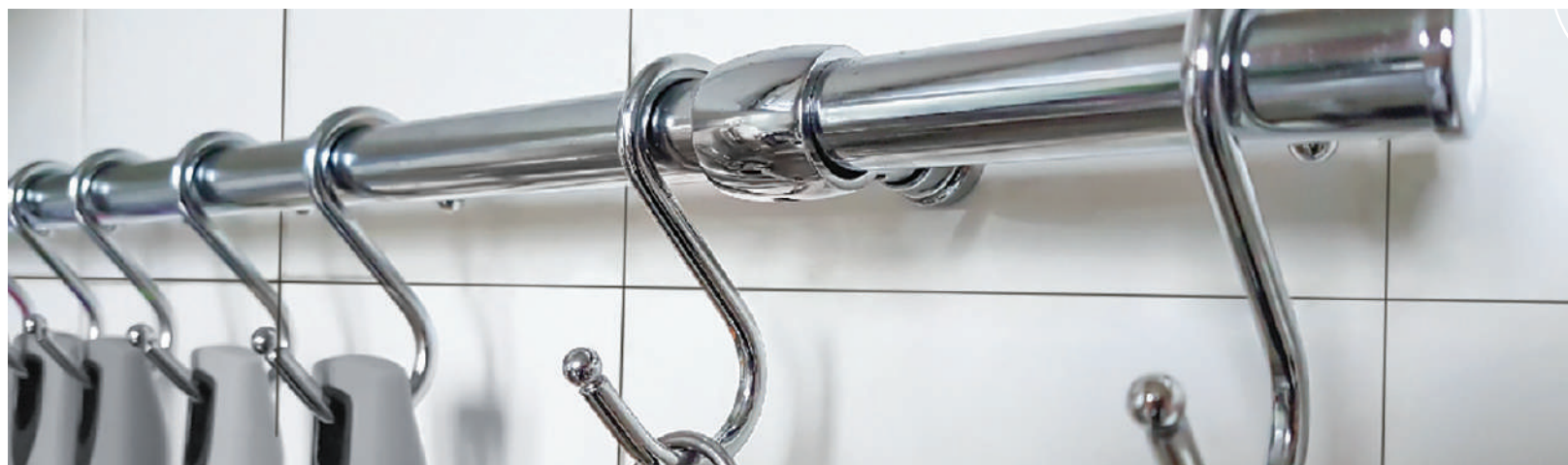
ВИД:	АРТИКУЛ:	ЦВЕТ:
Большой	R-KR-B	Хром
Большой	R-KR-B AB	Античная бронза
Малый	R-KR-C	Хром
Малый	R-KR-C AB	Античная бронза
Двойной	R-KR-A	Хром
Двойной	R-KR-A AB	Античная бронза
Двойной	R-KR-A BL	Черный матовый
Несъемный	R-KR-D	Хром
Несъемный	R-KR-D AB	Античная бронза
Несъемный	R-KR-D BL	Черный матовый

КОМПЛЕКТЫ КРЮЧКОВ НА РЕЙЛИНГ

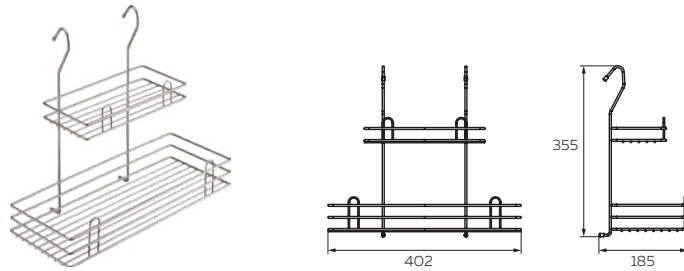
Большой Малый Несъемный



ВИД:	АРТИКУЛ:	ЦВЕТ:
Большой (3 шт.)	LE 311B	Хром
Большой (3 шт.)	LE 311B AB	Античная бронза
Большой (3 шт.)	LE 311B BL	Черный матовый
Большой (3 шт.)	LE 311B WT	Белый матовый
Малый (5 шт.)	LE 311C	Хром
Малый (5 шт.)	LE 311C AB	Античная бронза
Малый (5 шт.)	LE 311C BL	Черный матовый
Малый (5 шт.)	LE 311C WT	Белый матовый
Несъемный (5 шт.)	LE 311D	Хром
Несъемный (5 шт.)	LE 311D AB	Античная бронза

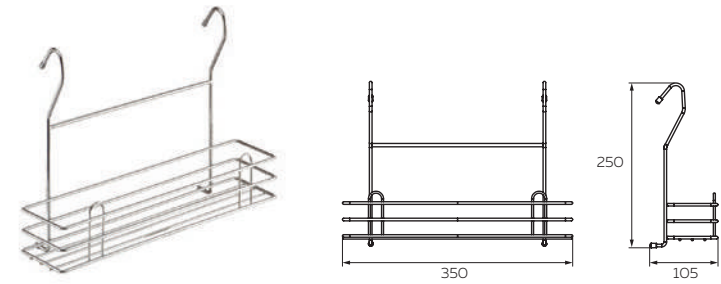


ПОЛКА МІХ ДВУХЪЯРУСНАЯ ТИП-II



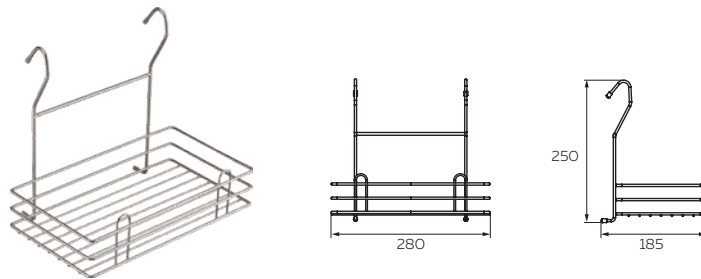
АРИКУЛ:	ЦВЕТ:
LE 510	Хром
LE 510 АВ	Античная бронза

ПОЛКА ДЛЯ СПЕЦИЙ ТИП II



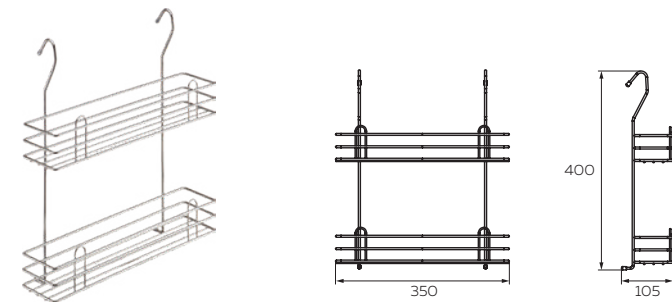
АРИКУЛ:	ЦВЕТ:
LE 530	Хром
LE 530 АВ	Античная бронза
LE 530 BL	Черный матовый
LE 530 WT	Белый матовый

ПОЛКА ОДИНАРНАЯ ТИП II



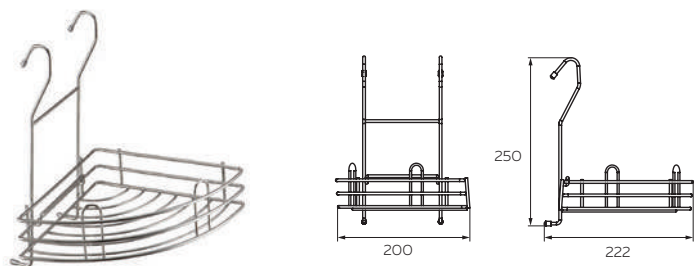
АРИКУЛ:	ЦВЕТ:
LE 520	Хром
LE 520 АВ	Античная бронза
LE 520 BL	Черный матовый
LE 520 WT	Белый матовый

ПОЛКА ДЛЯ СПЕЦИЙ ДВУХЪЯРУСНАЯ ТИП II



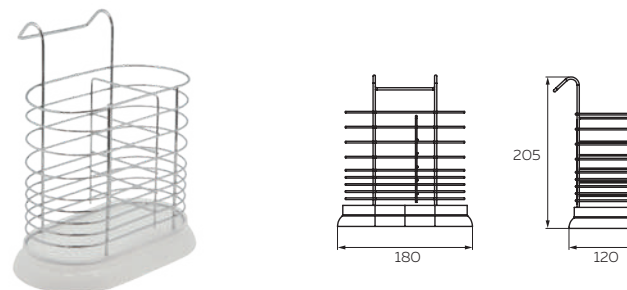
АРИКУЛ:	ЦВЕТ:
LE 540	Хром
LE 540 АВ	Античная бронза
LE 540 BL	Черный матовый

ПОЛКА УГЛОВАЯ МАЛАЯ ТИП II



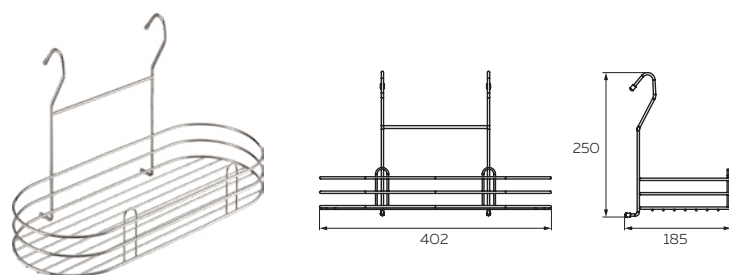
Артикул:	Цвет:
LE 550	Хром
LE 550 AB	Античная бронза
LE 550 BL	Черный матовый
LE 550 WT	Белый матовый

СУШКА ДЛЯ СТОЛОВЫХ ПРИБОРОВ



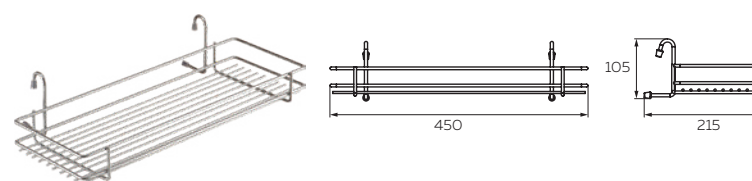
Артикул:	Цвет:
MX-039	Хром
MX-039 AB	Античная бронза

ПОЛКА ОВАЛЬНАЯ

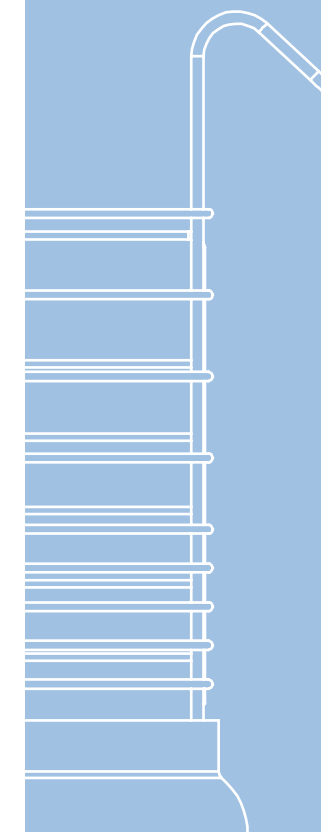


Артикул:	Цвет:
LE 560	Хром
LE 560 AB	Античная бронза
LE 560 BL	Черный матовый

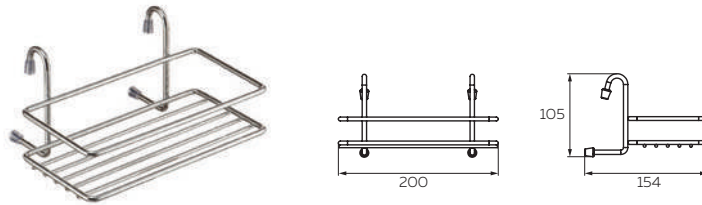
ПОЛКА КОРОТКАЯ



Артикул:	Цвет:
MX-060	Хром
MX-060 AB	Античная бронза
MX-060 BL	Черный матовый

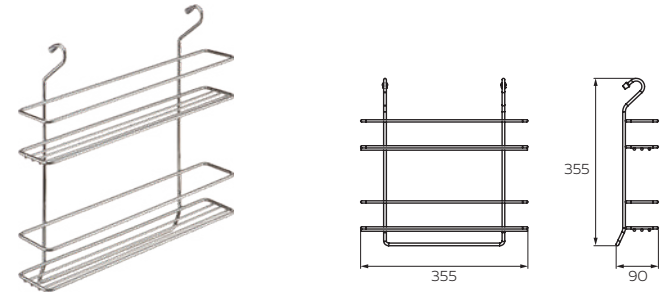


ПОЛКА МАЛАЯ



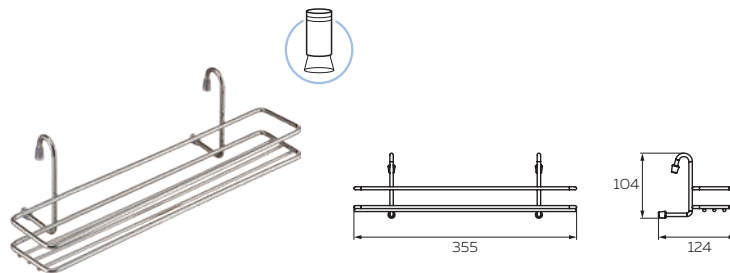
Артикул:	Цвет:
MX-061	Хром
MX-061 AB	Античная бронза
MX-061 BL	Черный матовый
MX-061 WT	Белый матовый

ПОЛКА ДЛЯ СПЕЦИЙ ДВУХЪЯРУСНАЯ



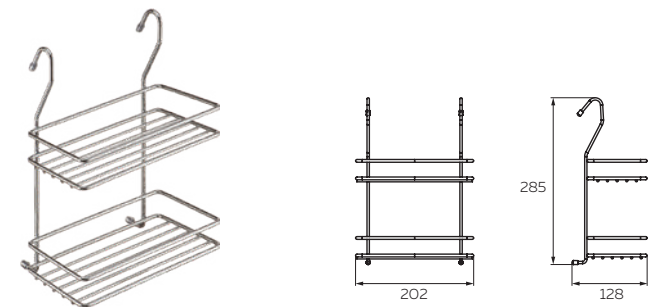
Артикул:	Цвет:
MX-063	Хром
MX-063 AB	Античная бронза

ПОЛКА ДЛЯ СПЕЦИЙ УЗКАЯ

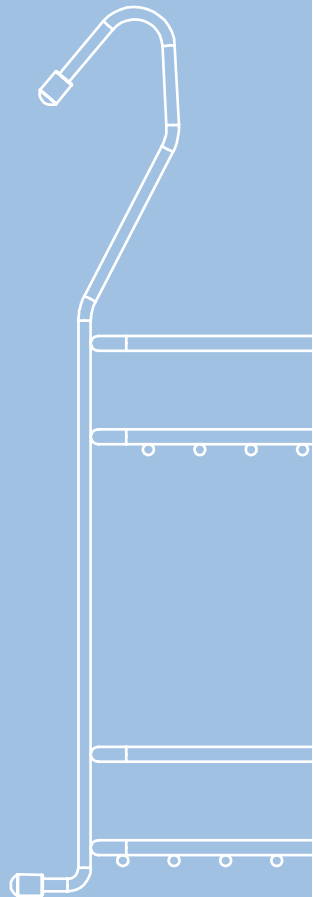


Артикул:	Цвет:
MX-062	Хром
MX-062 AB	Античная бронза
MX-062 BL	Черный матовый
MX-062 WT	Белый матовый

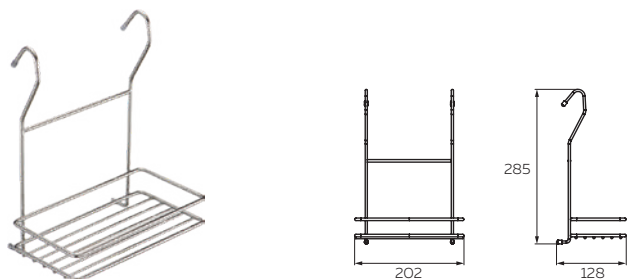
ПОЛКА МАЛАЯ ДВУХЪЯРУСНАЯ



Артикул:	Цвет:
MX-066	Хром
MX-066 AB	Античная бронза
MX-066 BL	Черный матовый
MX-066 WT	Белый матовый



ПОЛКА МАЛАЯ



Артикул:

МХ-067

МХ-067 АВ

МХ-067 ВЛ

МХ-067 WT

Цвет:

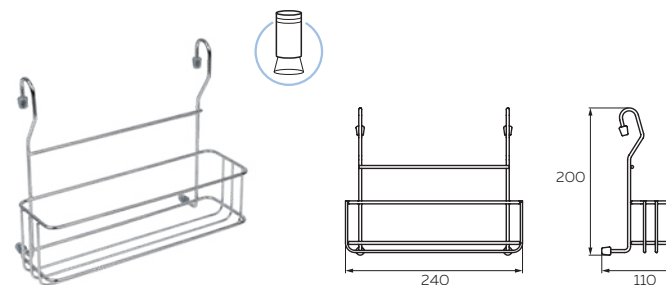
Хром

Античная бронза

Черный матовый

Белый матовый

ПОЛКА МАЛАЯ ДЛЯ БАНОК ОДНОЯРУСНАЯ



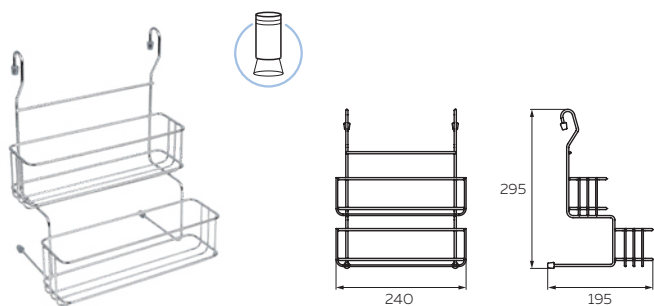
Артикул:

МХ-069

Цвет:

Хром

ПОЛКА МАЛАЯ ДЛЯ БАНОК ДВУХЪЯРУСНАЯ



Артикул:

МХ-068

МХ-068 АВ

Цвет:

Хром

Античная бронза

БАНКА ДЛЯ СПЕЦИЙ



Рекомендуем для полок

Банка для специй объемом 130 мл – необходимый аксессуар для кухни. Контейнер выполнен из прочного прозрачного стекла, поверхность украшена вставкой из нержавеющей стали серебристого цвета.

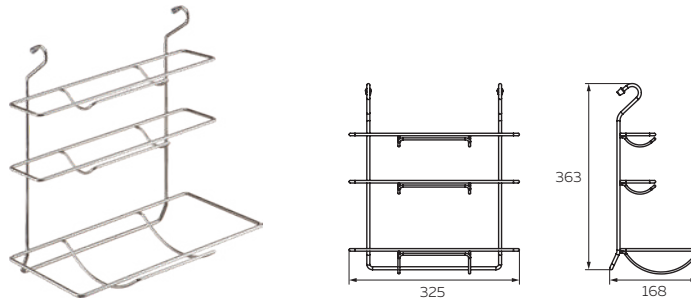
Артикул:

ВНК007

Цвет:

Хром

ПОЛКА ДЛЯ РУЛОНОВ


Артикул:

МХ-065

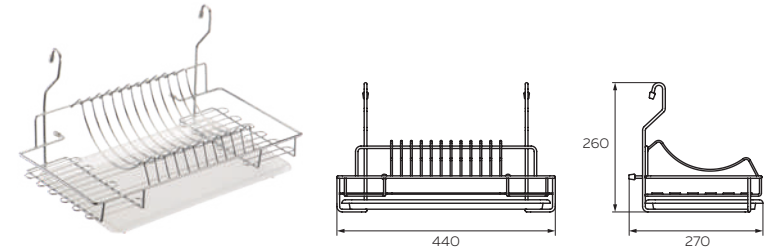
МХ-065 АВ

Цвет:

Хром

Античная бронза

СУШКА ДЛЯ ПОСУДЫ с пластиковым поддоном


Артикул:

МХ-074

МХ-074 АВ

МХ-074 ВЛ

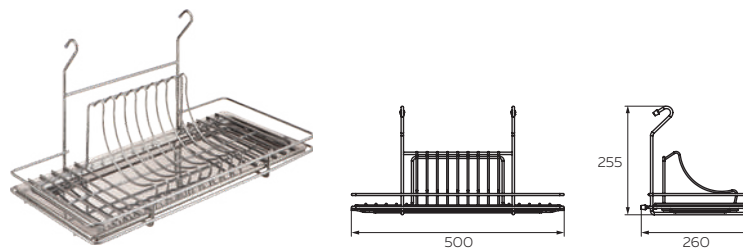
Цвет:

Хром

Античная бронза

Черный матовый

СУШКА ДЛЯ ЧАШЕК И ТАРЕЛОК


Артикул:

МХ-070

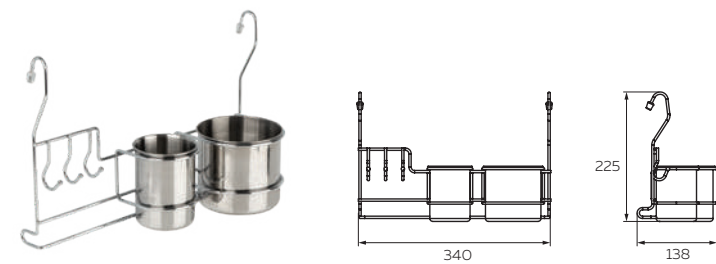
МХ-070 АВ

Цвет:

Хром

Античная бронза

ПОЛКА СО СТАКАНАМИ


Артикул:

МХ-400

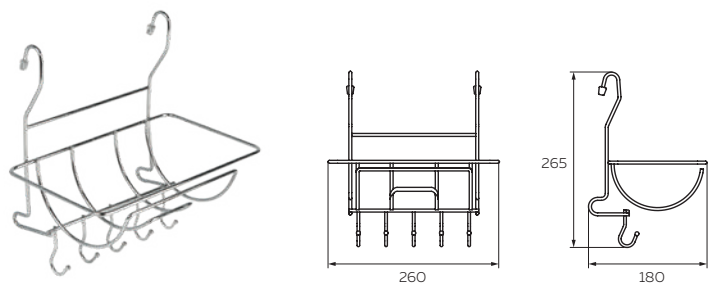
МХ-400 АВ

Цвет:

Хром

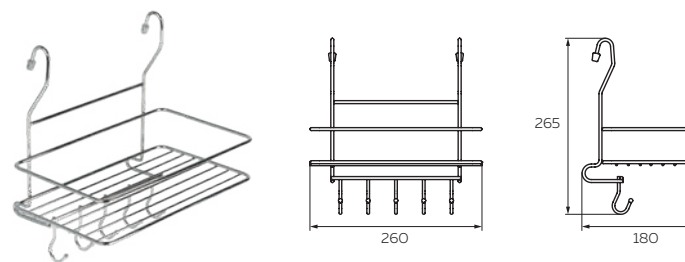
Античная бронза

ПОЛКА ДЛЯ ПОЛОТЕНЕЦ



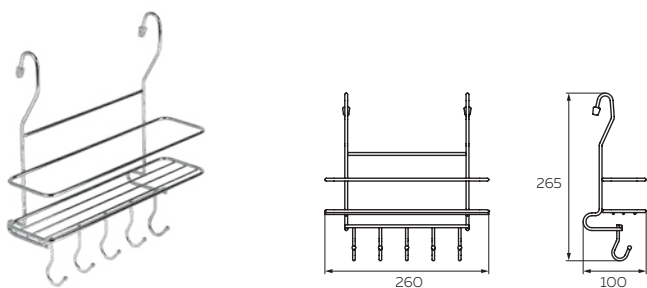
Артикул:	Цвет:
МХ-401	Хром
МХ-401 АВ	Античная бронза
МХ-401 ВЛ	Черный матовый

ПОЛКА БОЛЬШАЯ С КРЮЧКАМИ



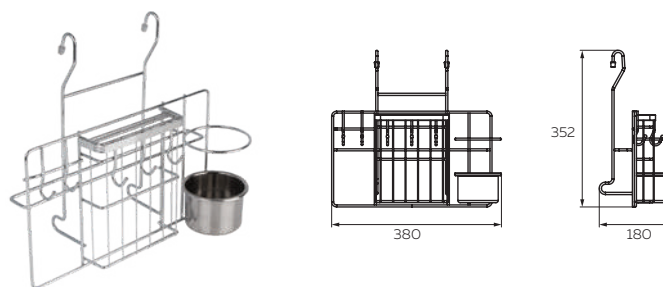
Артикул:	Цвет:
МХ-403	Хром
МХ-403 АВ	Античная бронза
МХ-403 ВЛ	Черный матовый

ПОЛКА МАЛАЯ С КРЮЧКАМИ

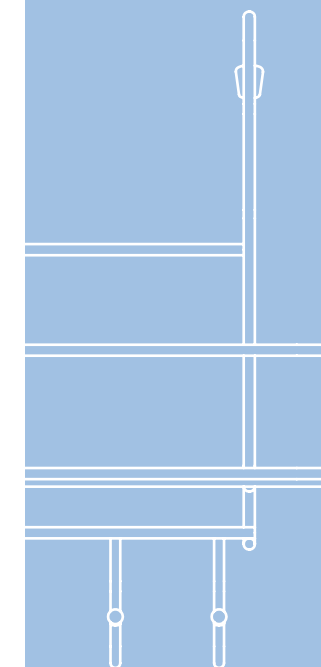


Артикул:	Цвет:
МХ-402	Хром
МХ-402 АВ	Античная бронза
МХ-402 ВЛ	Черный матовый
МХ-402 WT	Белый матовый

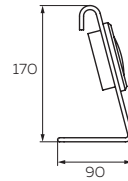
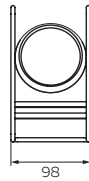
ПОЛКА ДЛЯ НОЖЕЙ И ДОСОК



Артикул:	Цвет:
МХ-404	Хром



ЧАСЫ НА РЕЙЛИНГ



Артикул:

МХ-408

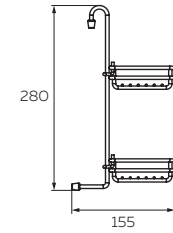
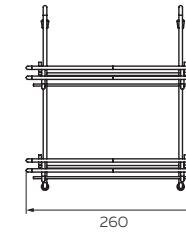
МХ-408 АВ

Цвет:

Хром

Античная бронза

Полка малая двухъярусная



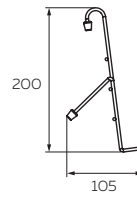
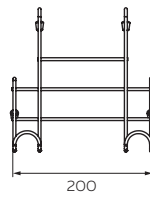
Артикул:

МХ-413

Цвет:

Хром

Полка для планшета или книги



Артикул:

МХ-409

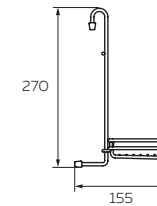
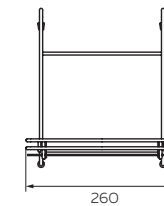
МХ-409 АВ

Цвет:

Хром

Античная бронза

Полка малая высокая



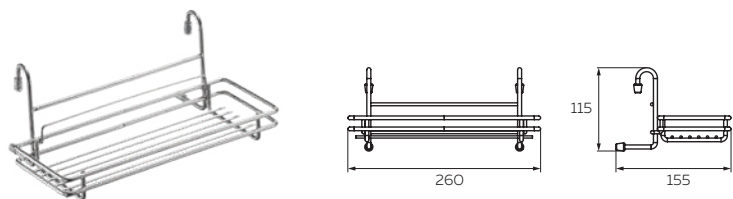
Артикул:

МХ-415

Цвет:

Хром

ПОЛКА МАЛАЯ КОРОТКАЯ



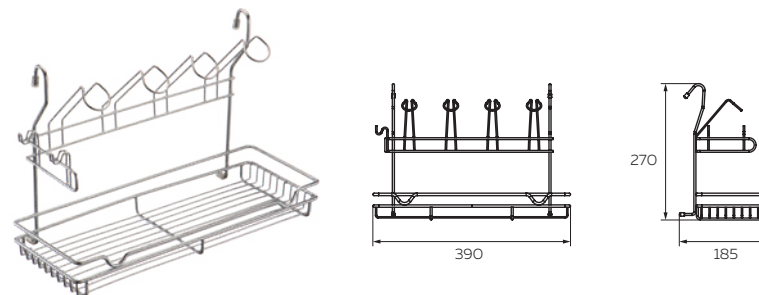
Артикул:

МХ-414

Цвет:

Хром

ПОЛКА КОМБИНИРОВАННАЯ



Артикул:

МХ-420

МХ-420 АВ

МХ-420 ВЛ

МХ-420 WT

Цвет:

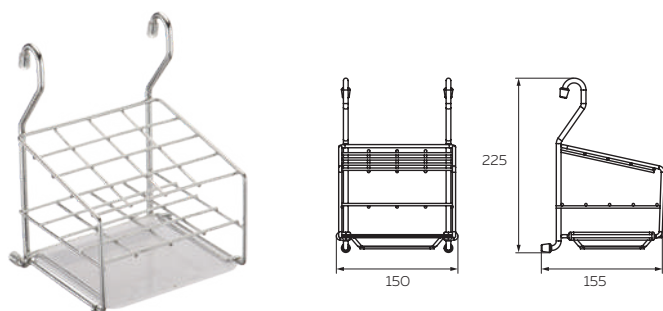
Хром

Античная бронза

Черный матовый

Белый матовый

ПОЛКА БОЛЬШАЯ



Артикул:

МХ-416

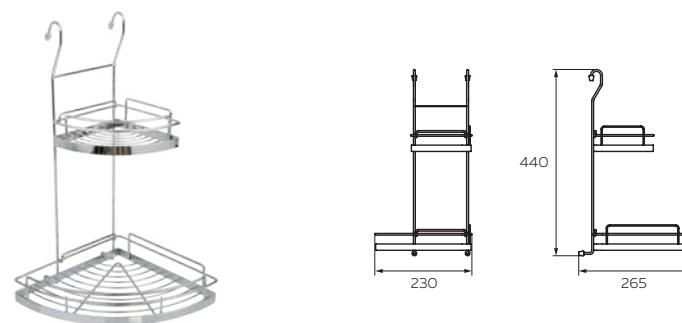
МХ-416 АВ

Цвет:

Хром

Античная бронза

ПОЛКА УГЛОВАЯ ДВУХъярусная



Артикул:

МХ-422

Цвет:

Хром

ПОЛКА СО СТАКАНАМИ ДЛЯ СТОЛОВЫХ ПРИБОРОВ


Артикул:

МХ-425

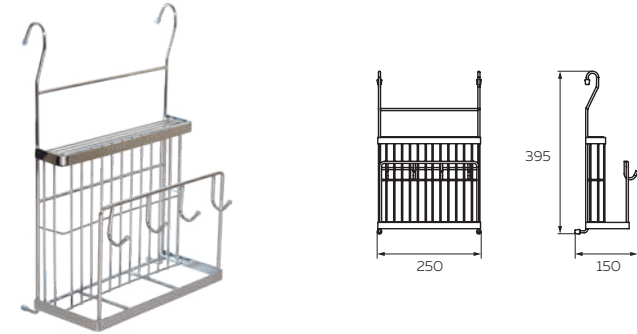
МХ-425 АВ

Цвет:

Хром

Античная бронза

ПОЛКА ДЛЯ НОЖЕЙ И ДОСОК


Артикул:

МХ-427

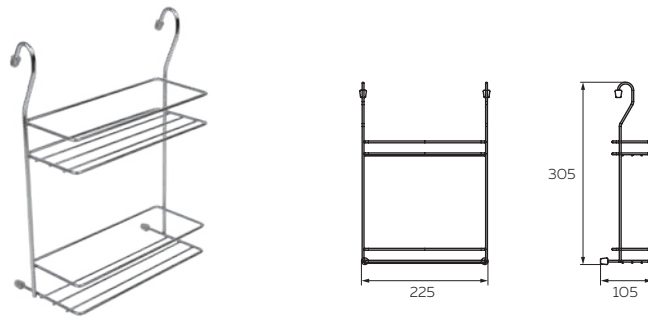
МХ-427 АВ

Цвет:

Хром

Античная бронза

ПОЛКА ДЛЯ СПЕЦИЙ ДВУХЪЯРУСНАЯ УЗКАЯ

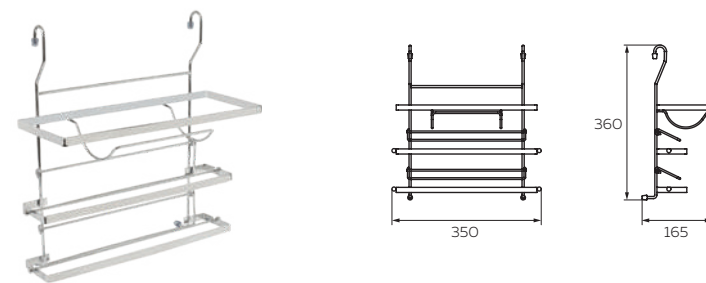

Артикул:

МХ-426

Цвет:

Хром

ПОЛКА ДЛЯ РУЛОНОВ


Артикул:

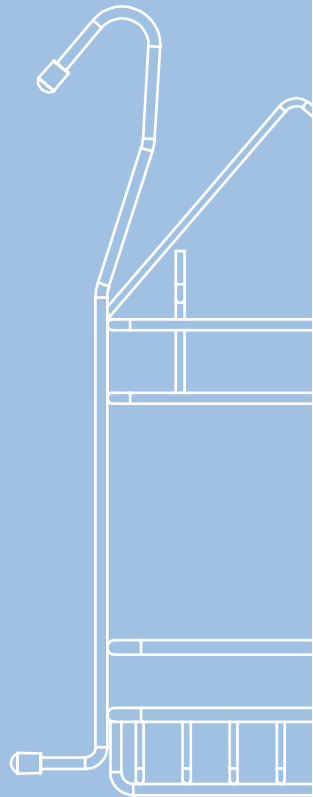
МХ-428

МХ-428 АВ

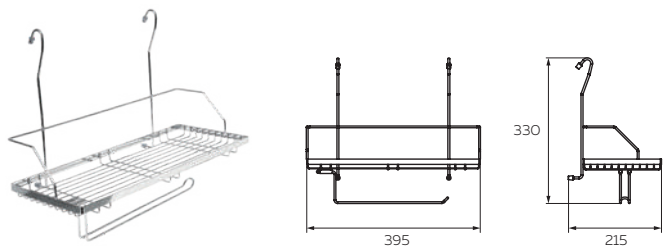
Цвет:

Хром

Античная бронза



ПОЛКА С ДЕРЖАТЕЛЕМ ДЛЯ ПОЛОТЕНЦА



Артикул:

МХ-429

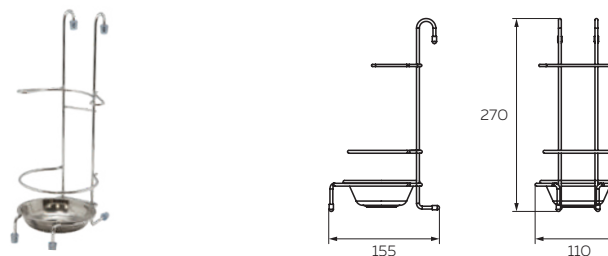
МХ-429 АВ

Цвет:

Хром

Античная бронза

ДЕРЖАТЕЛЬ ДЛЯ КУХОННОЙ УТВАРИ



Артикул:

МХ-431

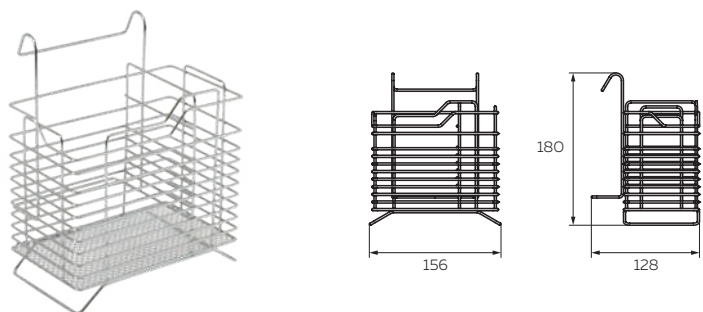
МХ-431 АВ

Цвет:

Хром

Античная бронза

ПОЛКА ДЛЯ ЛОЖЕК



Артикул:

МХ-430

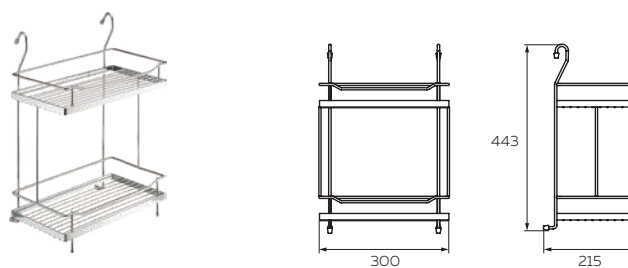
МХ-430 АВ

Цвет:

Хром

Античная бронза

ПОЛКА БОЛЬШАЯ ДВУХЯРУСНАЯ



Артикул:

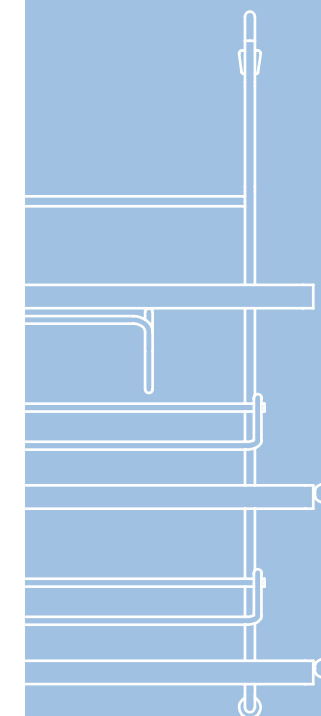
УЖ-Г205А

УЖ-Г205А АВ

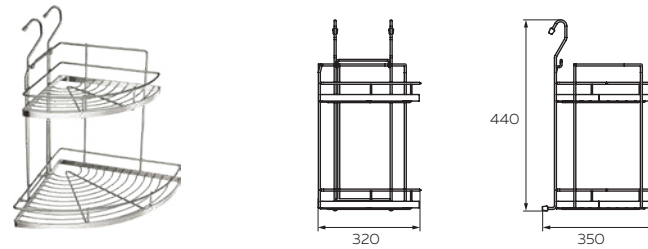
Цвет:

Хром

Античная бронза



ПОЛКА УГЛОВАЯ БОЛЬШАЯ MIX ТИП-II


Артикул:

YJ-G209

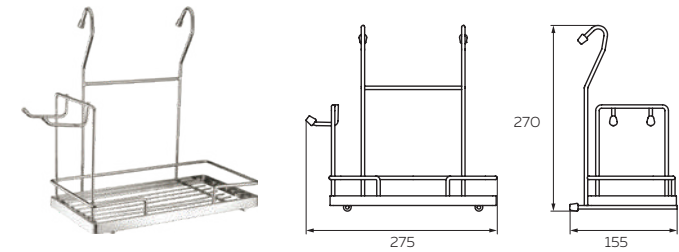
YJ-G209 AB

Цвет:

Хром

Античная бронза

ПОЛКА УНИВЕРСАЛЬНАЯ ДЛЯ МИКСЕРА


Артикул:

YJ-G211

YJ-G211 AB

YJ-G211 BL

YJ-G211 WT

Цвет:

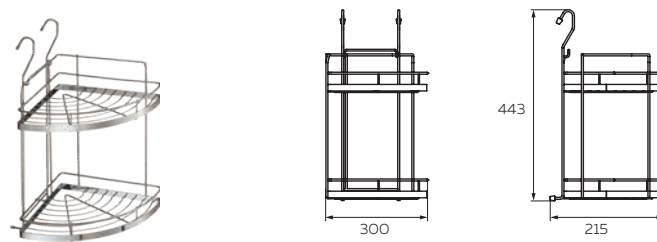
Хром

Античная бронза

Черный матовый

Белый матовый

ПОЛКА УГЛОВАЯ МАЛАЯ ВЫСОКАЯ


Артикул:

YJ-G209A

YJ-G209A AB

YJ-G209A BL

YJ-G209A WT

Цвет:

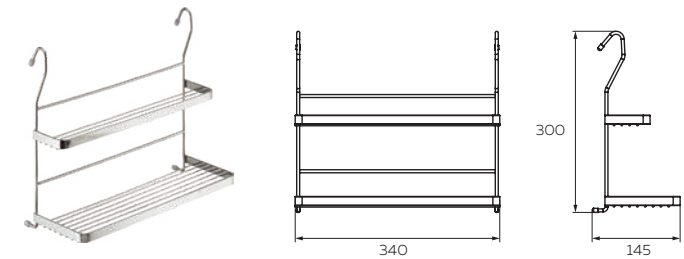
Хром

Античная бронза

Черный матовый

Белый матовый

ПОЛКА MIX ДВУХЪЯРУСНАЯ


Артикул:

YJ-G212

YJ-G212 AB

YJ-G212 BL

YJ-G212 WT

Цвет:

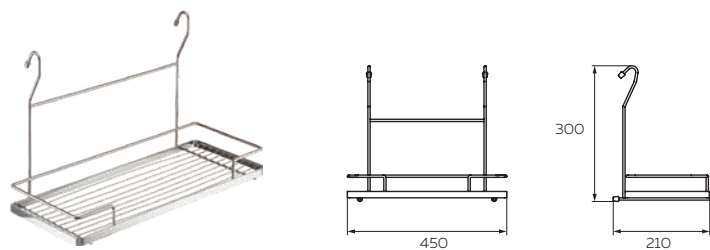
Хром

Античная бронза

Черный матовый

Белый матовый

ПОЛКА БОЛЬШАЯ



Артикул:

YJ-G214A

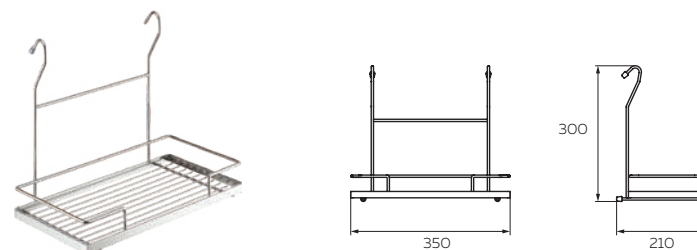
YJ-G214A AB

Цвет:

Хром

Античная бронза

ПОЛКА СРЕДНЯЯ



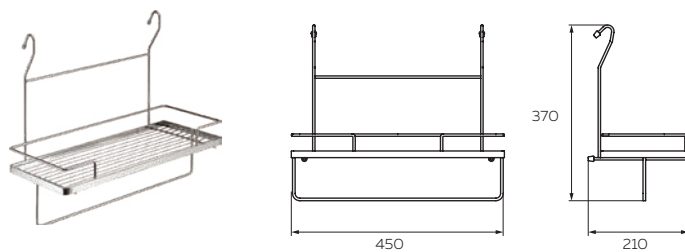
Артикул:

YJ-G215

Цвет:

Хром

ПОЛКА БОЛЬШАЯ С ДЕРЖАТЕЛЕМ ДЛЯ ПОЛТЕНЦА



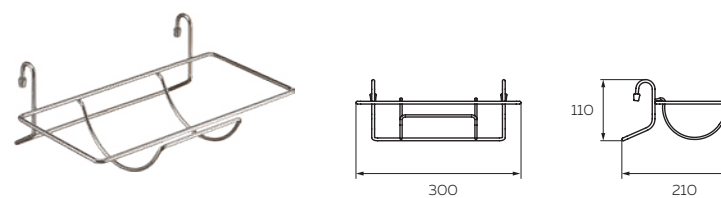
Артикул:

YJ-G214B

Цвет:

Хром

ПОЛКА ДЛЯ БУМАЖНОГО ПОЛОТЕНЦА



Артикул:

YJ-G217

YJ-G217 AB

YJ-G217 BL

YJ-G217 WT

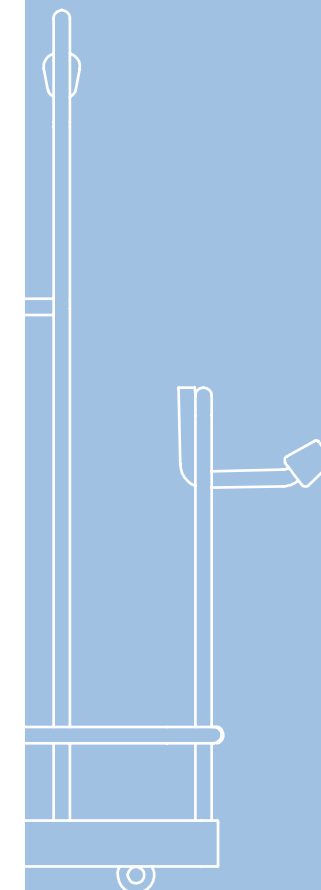
Цвет:

Хром

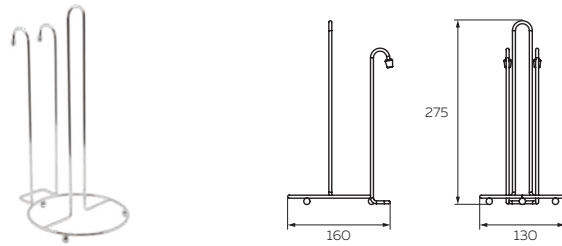
Античная бронза

Черный матовый

Белый матовый

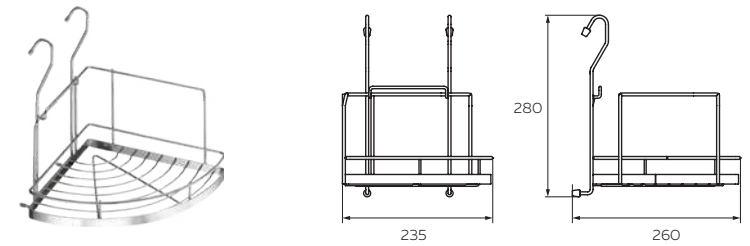


ДЕРЖАТЕЛЬ ДЛЯ БУМАЖНОГО ПОЛОТЕНЦА



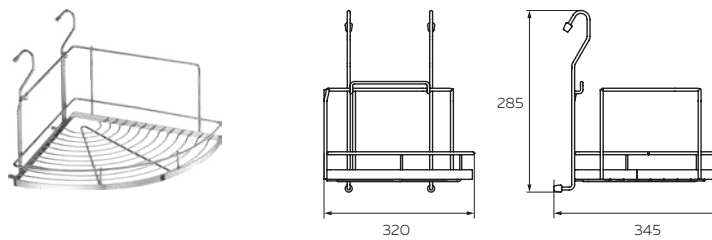
Артикул:	Цвет:
YJ-G218	Хром
YJ-G218 AB	Античная бронза
YJ-G218 BL	Черный матовый
YJ-G218 WT	Белый матовый

ПОЛКА УГЛОВАЯ МАЛАЯ



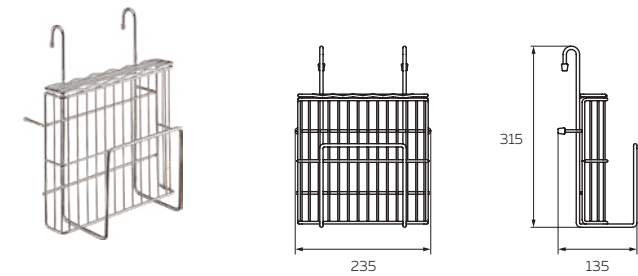
Артикул:	Цвет:
YJ-G301A	Хром
YJ-G301A AB	Античная бронза
YJ-G301A BL	Черный матовый

ПОЛКА УГЛОВАЯ БОЛЬШАЯ

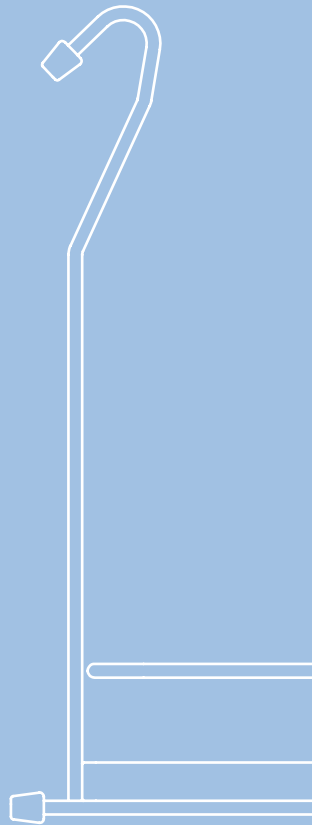


Артикул:	Цвет:
YJ-G301	Хром
YJ-G301 AB	Античная бронза

ПОЛКА ДЛЯ НОЖЕЙ И ДОСОК



Артикул:	Цвет:
YJ-G302	Хром
YJ-G302 AB	Античная бронза

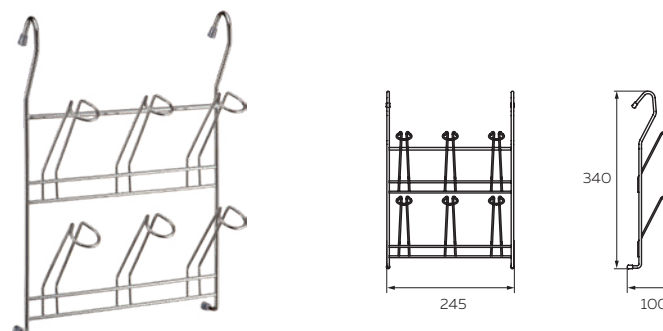


ПОЛКА ДЛЯ ФУЖЕРОВ МАЛАЯ



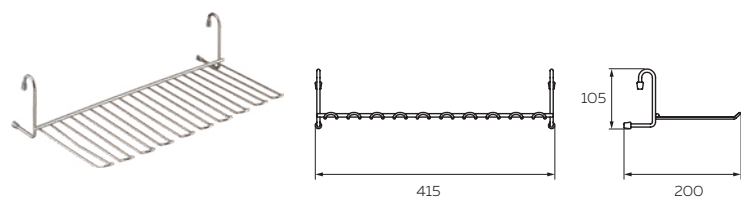
Артикул:	Цвет:
YJ-G507	Хром
YJ-G507 AB	Античная бронза

ПОЛКА ДЛЯ КРУЖЕК



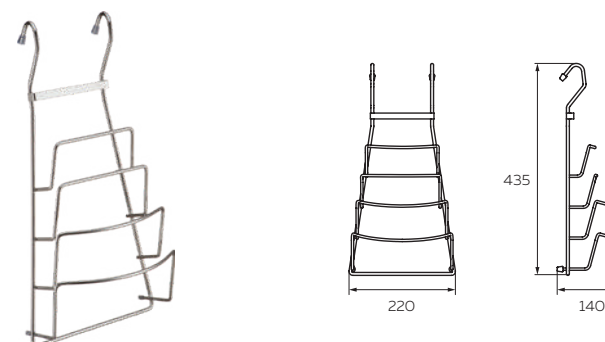
Артикул:	Цвет:
YJ-G508	Хром
YJ-G508 AB	Античная бронза
YJ-G508 BL	Черный матовый
YJ-G508 WT	Белый матовый

ПОЛКА ДЛЯ ФУЖЕРОВ БОЛЬШАЯ

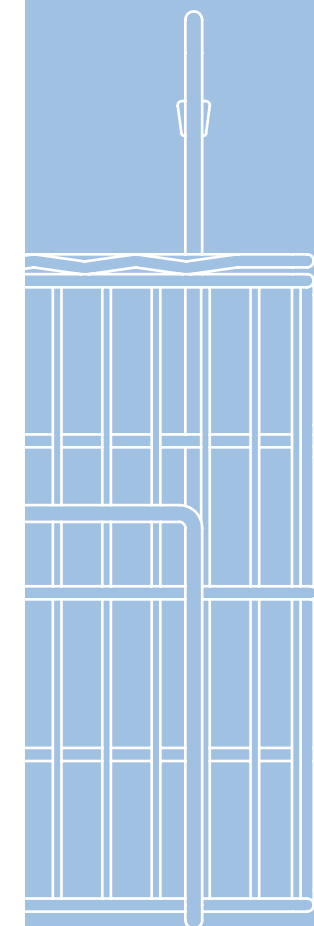


Артикул:	Цвет:
YJ-G507B	Хром
YJ-G507B AB	Античная бронза

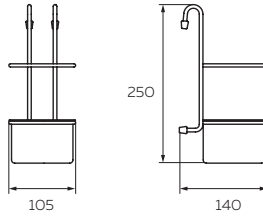
ПОЛКА ДЛЯ КРЫШЕК



Артикул:	Цвет:
YJ-G809B	Хром
YJ-G809B AB	Античная бронза
YJ-G809B BL	Черный матовый
YJ-G809B WT	Белый матовый



СТАКАН ДЛЯ СТОЛОВЫХ ПРИБОРОВ


Артикул:

YJ-G017E

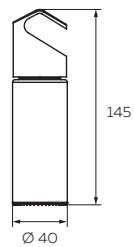
YJ-G017E AB

Цвет:

Хром

Античная бронза

БАНКА СТЕКЛЯННАЯ НАВЕСНАЯ


Артикул:

LE901

YJ-G901

YJ-G901 AB

YJ-G901 BL

Цвет:

Хром

Хром

Античная бронза

Черный матовый

Количество:

Комплект 5 шт.

1 шт.

1 шт.

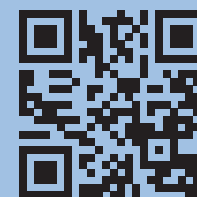
1 шт.



КУХОННЫЕ АКСЕССУАРЫ

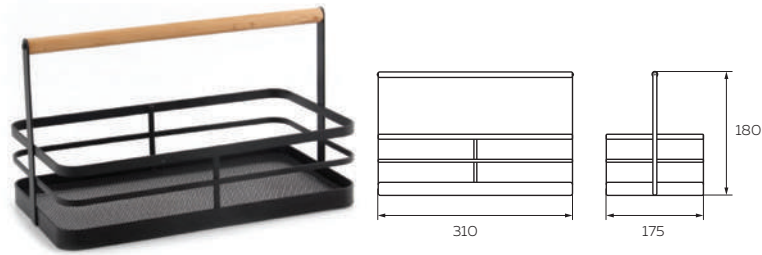
Самые необходимые элементы – в одном каталоге: корзины и вазы, держатели для ложек, подставки под горячее, настольные посудосушители.

Кухонная фурнитура испытывает повышенную нагрузку, поэтому все изделия Lemax изготовлены из высококачественного сплава металлов, современного прочного пластика, нержавеющей стали. Вот почему они сохраняют свою внешнюю привлекательность и функциональные свойства.



Сканируйте код,
чтобы перейти
в раздел на сайте

МЕТАЛЛИЧЕСКАЯ КОРЗИНА С ДЕРЕВЯННОЙ РУЧКОЙ

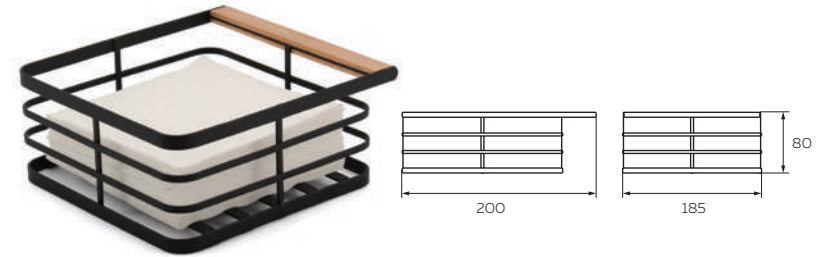

Артикул:

LB-1

Цвет:

Черный матовый

САЛФЕТНИЦА

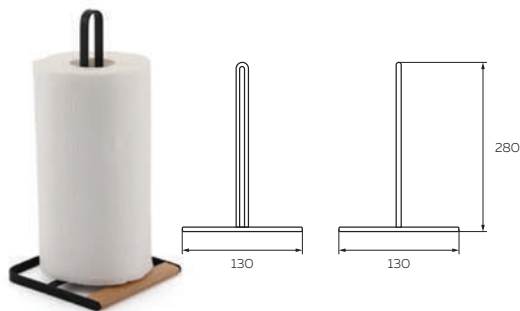

Артикул:

LB-3

Цвет:

Черный матовый

ДЕРЖАТЕЛЬ БУМАЖНЫХ ПОЛОТЕНЕЦ

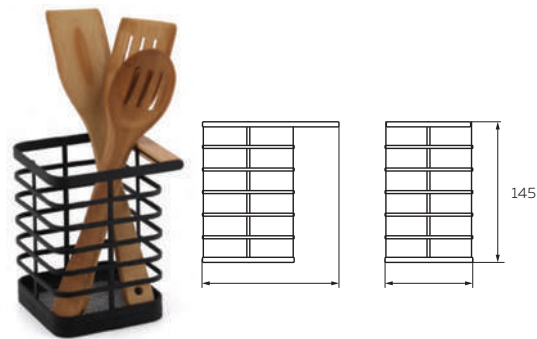

Артикул:

LB-2

Цвет:

Черный матовый

ПОДСТАВКА ДЛЯ СТОЛОВЫХ ПРИБОРОВ

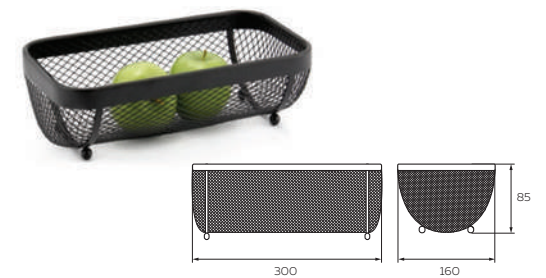

Артикул:

LB-4

Цвет:

Черный матовый

КОРЗИНА ДЛЯ ФРУКТОВ ПРЯМОУГОЛЬНАЯ

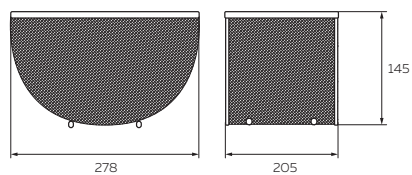

Артикул:

LB-5

Цвет:

Черный матовый

КОРЗИНА ДЛЯ ФРУКТОВ КВАДРАТНАЯ



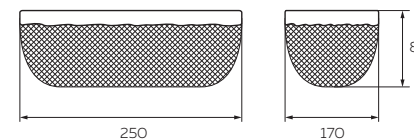
Артикул:

LB-6

Цвет:

Черный матовый

КОРЗИНА ДЛЯ ХЛЕБА ПРЯМОУГОЛЬНАЯ



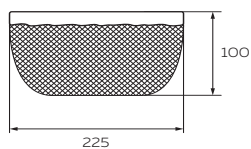
Артикул:

LB-8

Цвет:

Черный матовый

КОРЗИНА ДЛЯ ХЛЕБА КРУГЛАЯ



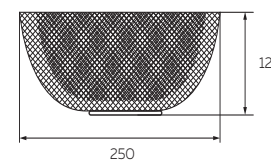
Артикул:

LB-7

Цвет:

Черный матовый

КОРЗИНА ДЛЯ ФРУКТОВ КРУГЛАЯ

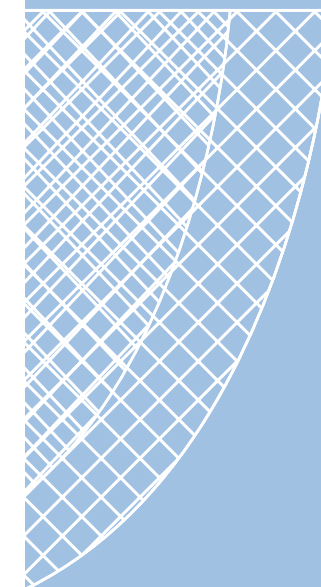


Артикул:

LB-9

Цвет:

Черный матовый



ВАЗЫ ДЛЯ ФРУКТОВ

Тип-I



Тип-II



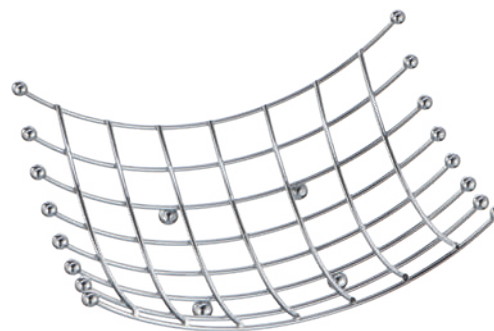
Тип-III



Подвесная



Квадратная



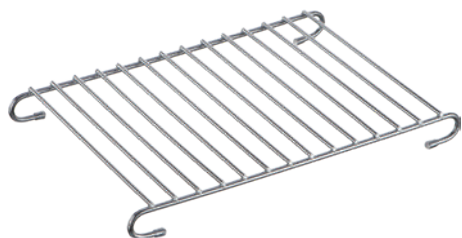
Круглая



ВИД:	Артикул:	РАЗМЕР (ДхШхВ), мм:	ЦВЕТ:
Тип-I	VZ0010	265x265x130	Хром
Тип-II	VZ0040	265x240x170	Хром
Тип-III	VZ0060	265x220x140	Хром
Подвесная	LF-2002244	330x215x235	Хром
Подвесная	LF-2002244 АВ	330x215x235	Античная бронза
Квадратная	LF-2002612	235x175x95	Хром
Круглая	LF-2002287	240x240x120	Хром
Круглая	LF-2002287 АВ	240x240x120	Античная бронза

ПОДСТАВКИ

Под горячее



Артикул:	Размер (ДхШхВ), мм:	Цвет:
МХ-041	305x205x35	Хром

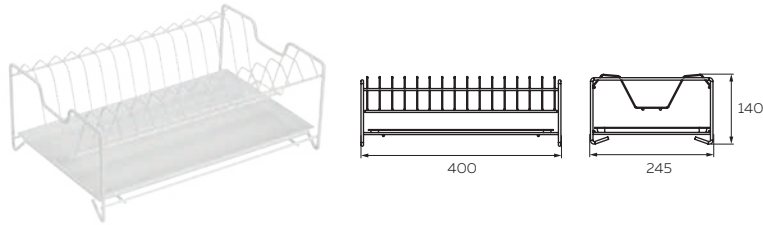
Для ложки



Артикул:	Размер (ДхШхВ), мм:	Цвет:
НУЈ-007	135x100x170	Хром
НУЈ-007 АВ	135x100x170	Античная бронза



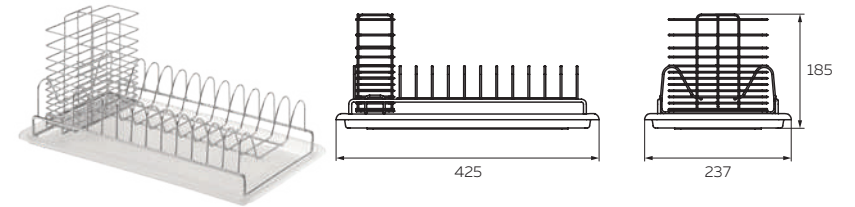
ПОСУДОСУШИТЕЛИ


Артикул:

LF-135

Тип:

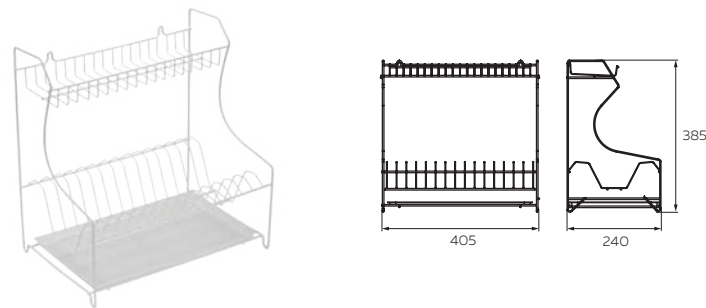
Настольный с поддоном


Артикул:

LF-139

Тип:

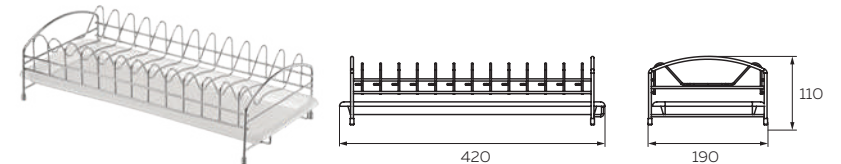
Настольный с поддоном


Артикул:

LF-136

Тип:

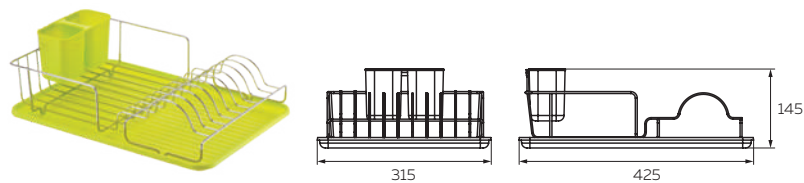
Настенный с поддоном


Артикул:

LF-140

Тип:

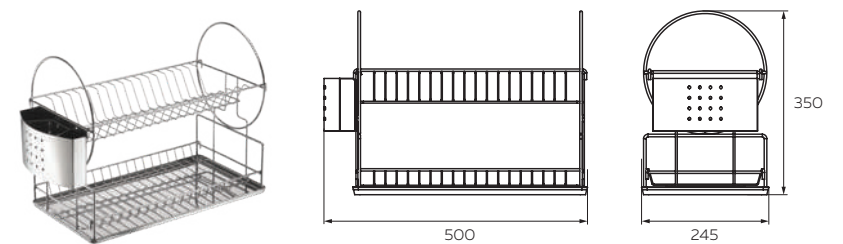
Настольный с поддоном


Артикул:

LF-138

Тип:

Настольный с поддоном

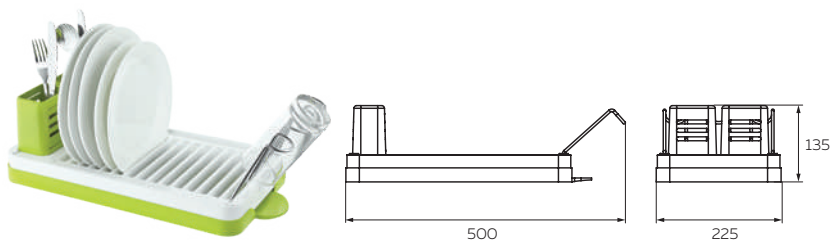

Артикул:

LF-141

Тип:

Настольный с поддоном

ПОСУДОСУШИТЕЛИ

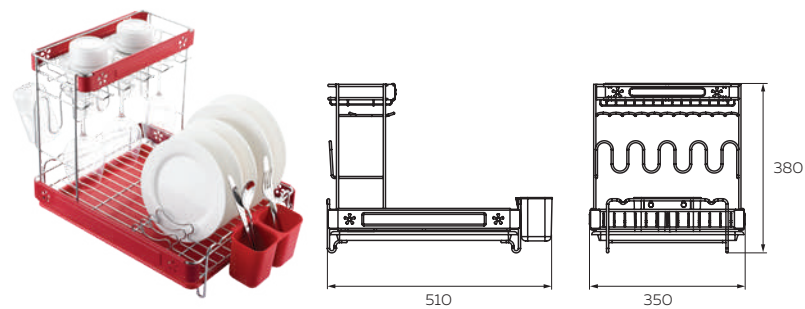


Артикул:

LF-143

Тип:

Настольный с поддоном

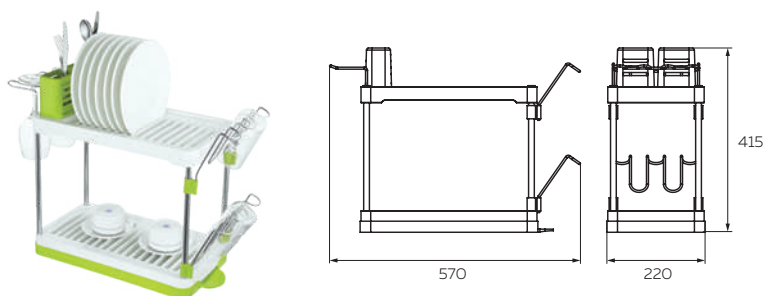


Артикул:

LF-146

Тип:

Настольный с поддоном

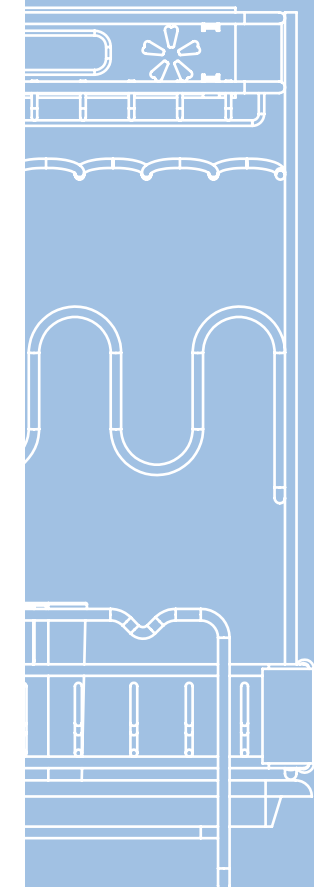


Артикул:

LF-144

Тип:

Настольный с поддоном



КРЕПЛЕНИЕ УНИВЕРСАЛЬНОЕ



Артикул:	Цвет:
STK109	Хром
STK109 (BLIS)	Хром
STK109 AB (BLIS)	Античная бронза



Артикул:	Цвет:
STK108	Хром
STK108 (BLIS)	Хром
STK108 AB (BLIS)	Античная бронза

КРЕПЛЕНИЕ К ПОТОЛКУ



Артикул:	Цвет:
STK103	Хром
STK103 AB	Античная бронза

КРЕПЛЕНИЕ К СТОЛЕШНИЦЕ



Артикул:	Цвет:
F50	Хром
STK107 AB	Античная бронза



Артикул:	Цвет:
STK106	Белый
STK106 (BLIS)	Белый

СОЕДИНИТЕЛЬНАЯ ВТУЛКА



Артикул:	Цвет:
STK105	Белый
STK105 (BLIS)	Белый

КРЕПЛЕНИЕ К ПОЛУ



Артикул:	Цвет:
STK101	Хром
STK101 AB	Античная бронза

КРЕПЛЕНИЕ БОКОВОЕ



Артикул:	Цвет:
STK100	Хром
STK100 AB	Античная бронза

КРЕПЕЖНОЕ КОЛЬЦО



Артикул:	Цвет:
STK102	Хром
STK102 AB	Античная бронза

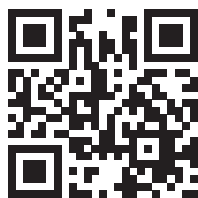
СБОРКА БАРНОЙ СТОЙКИ

1. Варианты крепления к потолку **STK103** или **STK108** или **STK109**
2. Для максимальной устойчивости высоких стоек рекомендуется использовать дополнительный фиксатор к стене **STK100**
3. При боковом креплении к стене рекомендуется использовать декоративную заглушку **STK104** или **STK110**
4. Для фиксации стеклянных полок центрального типа необходимы крепежные кольца **STK102** (2 шт.)
- 4.1 Для дополнительной фиксации полки рекомендуется установка **STK102**
5. Для наращивание высоты стойки **STK105**
6. Вариант крепления к полу **STK101**

ЗАГЛУШКА ДЛЯ ТРУБЫ



Артикул:	Цвет:
STK104	Хром
STK104 AB	Античная бронза

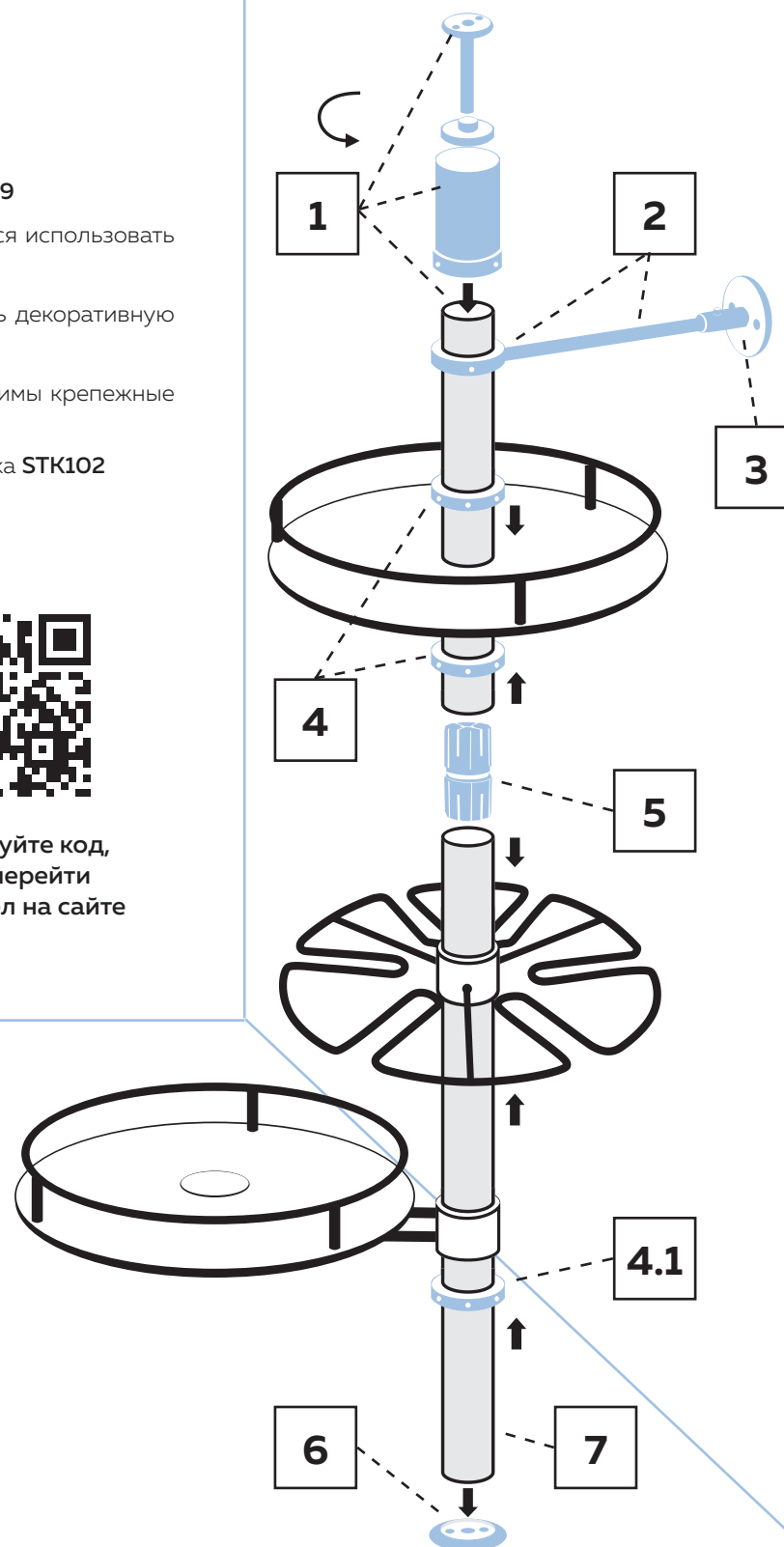


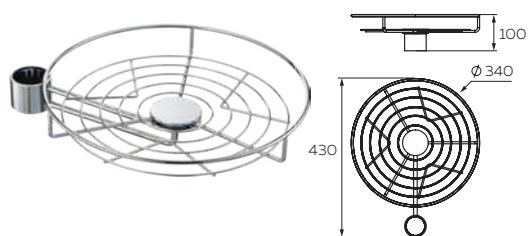
Сканируйте код,
чтобы перейти
в раздел на сайте

ЗАГЛУШКА ДЛЯ ТРУБЫ

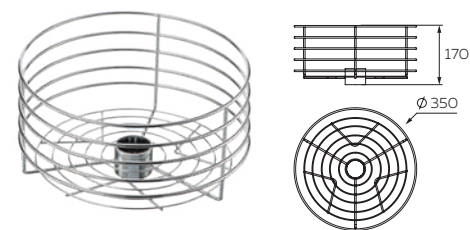


Артикул:	Цвет:
STK110	Хром
STK110 (BLIS)	Хром
STK110 AB	Античная бронза

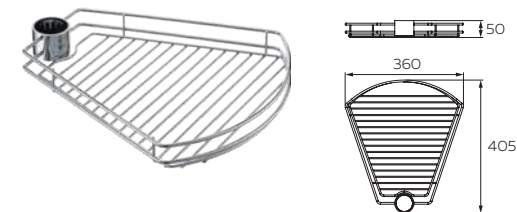


ПОЛКА с боковым креплением


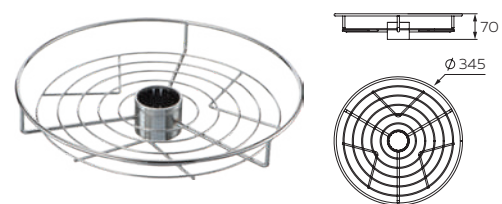
Артикул:	Цвет:
STB350	Хром
STB350 AB	Античная бронза

ПОЛКА ВЫСОКАЯ


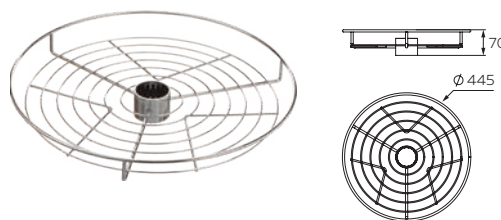
Артикул:	Цвет:
STH350	Хром
STH350 AB	Античная бронза

ПОЛКА ТРАПЕЦИЕВИДНАЯ


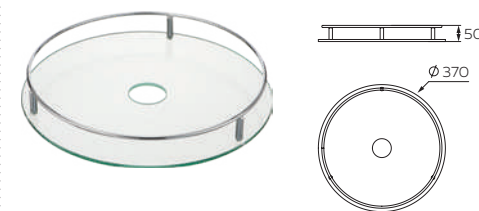
Артикул:	Цвет:
STT420	Хром
STT420 AB	Античная бронза

ПОЛКИ ЦЕНТРАЛЬНЫЕ


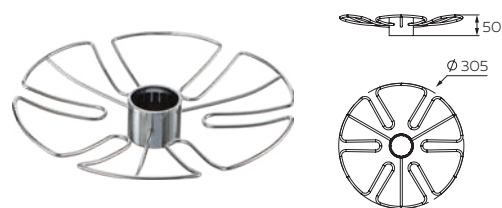
Артикул:	Цвет:
ST350	Хром
ST350 AB	Античная бронза



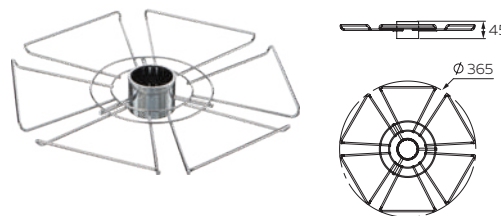
Артикул:	Цвет:
ST450	Хром
ST450 AB	Античная бронза

ПОЛКА СТЕКЛЯННАЯ


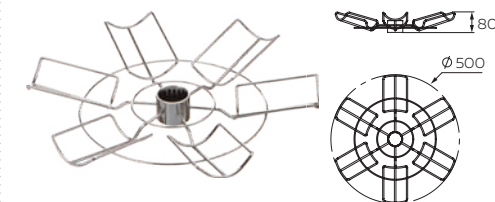
Артикул:	Цвет:
STS350	Хром
STS350 AB	Античная бронза

ДЕРЖАТЕЛИ ДЛЯ БОКАЛОВ


Артикул:	Цвет:
ST310	Хром
ST310 AB	Античная бронза

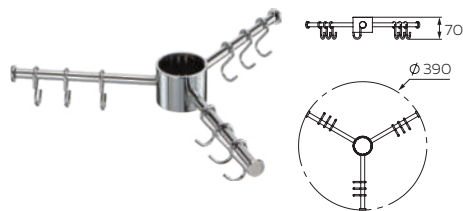


Артикул:	Цвет:
ST360	Хром
ST360 AB	Античная бронза

ДЕРЖАТЕЛЬ ДЛЯ БУТЫЛОК


Артикул:	Цвет:
ST490	Хром
ST490 AB	Античная бронза

ВЕШАЛКА С КРЮЧКАМИ



Артикул:

STV360

STV360 AB

Цвет:

Хром

Античная бронза

ТРУБА ДЛЯ СТОЙКИ



Толщина стали: 0,8 и 1,0 мм

Ø Диаметр 50 мм

Может также применяться в качестве аксессуара для шкафов различного назначения, полочек, обеденных и журнальных столов и другой мебели.

Артикул:

TUBE-50-1500-1.0

TUBE-50-1500-1.0 AB

TUBE-50-3000-0.8

TUBE-50-3000-1.0

Цвет:

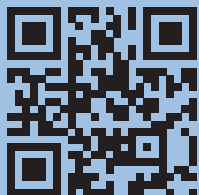
Хром

Античная бронза

Хром

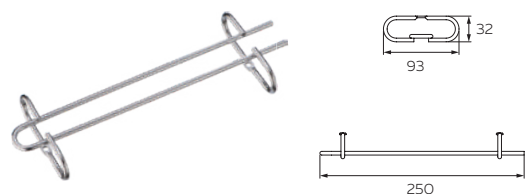
Хром



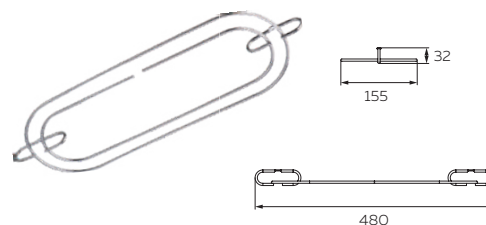


Сканируйте код, чтобы перейти в раздел на сайте

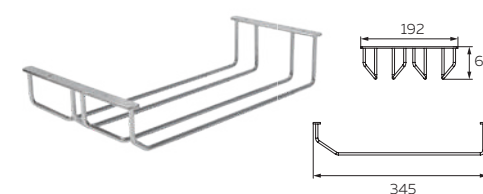
ДЕРЖАТЕЛИ БОКАЛОВ



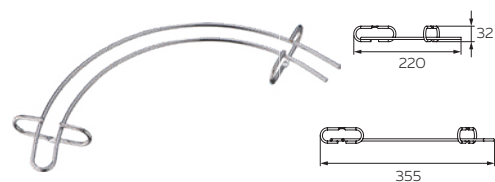
Артикул:	Цвет:
MX-050	Хром
MX-050 AB	Античная бронза



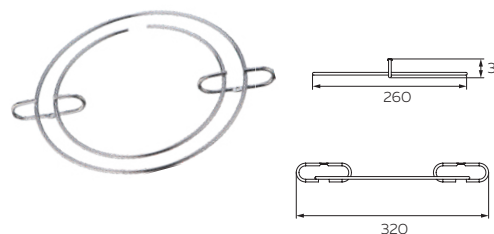
Артикул:	Цвет:
MX-053	Хром
MX-053 AB	Античная бронза



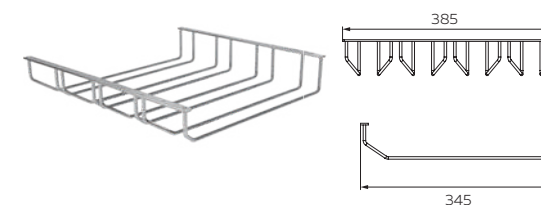
Артикул:	Цвет:
MX-056	Хром
MX-056 BL	Черный матовый
MX-056 WT	Белый матовый



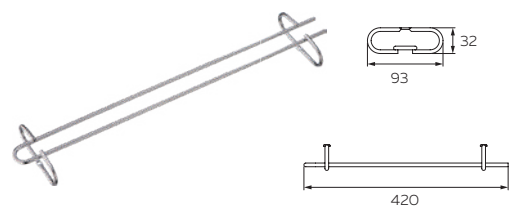
Артикул:	Цвет:
MX-051	Хром
MX-051 AB	Античная бронза



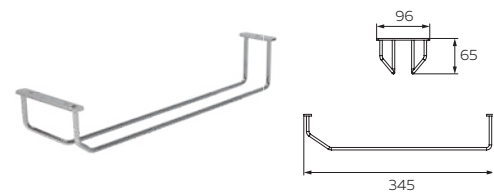
Артикул:	Цвет:
MX-054	Хром
MX-054 AB	Античная бронза



Артикул:	Цвет:
MX-057	Хром
MX-057 BL	Черный матовый
MX-057 WT	Белый матовый



Артикул:	Цвет:
MX-052	Хром
MX-052 AB	Античная бронза



Артикул:	Цвет:
MX-055	Хром
MX-055 BL	Черный матовый
MX-055 WT	Белый матовый



АКСЕССУАРЫ ДЛЯ ВАННОЙ КОМНАТЫ

Порядок в ванной легко организовать с помощью элементов фурнитуры: достаточно расположить косметические средства, чистящие вещества, предметы быта на подходящих полочках.

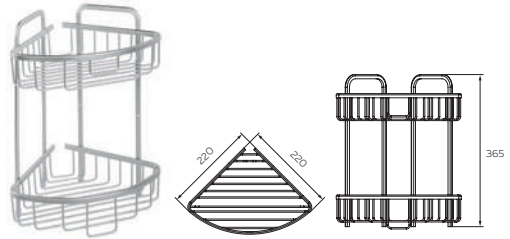
Изделия Lemax соединяют в себе удобство и практичность, они устойчивы к перепадам температур, не подвержены коррозии и впишутся в любой современный интерьер.



Сканируйте код,
чтобы перейти
в раздел на сайте



ПОЛКИ ДЛЯ ВАННОЙ КОМНАТЫ

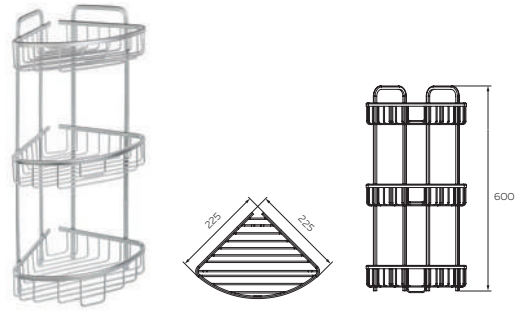


Артикул:

Bath 102 AL

Материал:

Алюминий

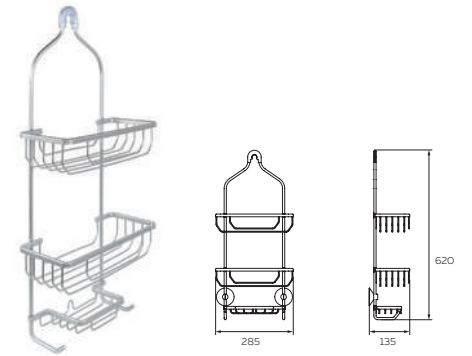


Артикул:

Bath 103 AL

Материал:

Алюминий

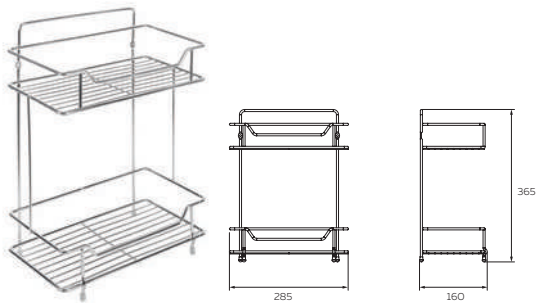


Артикул:

Bath 104 AL

Материал:

Алюминий

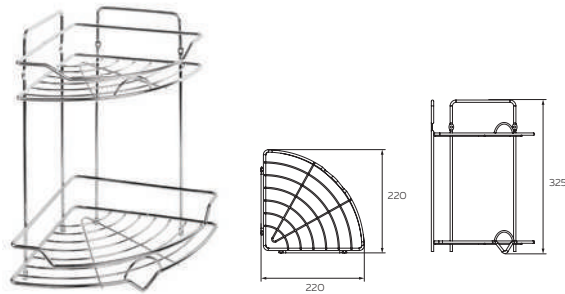


Артикул:

Bath 001 SS

Материал:

Нержавеющая сталь

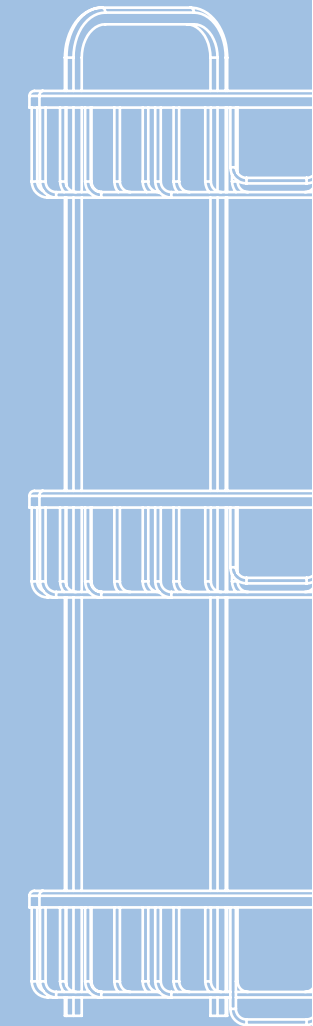


Артикул:

Bath 002 SS

Материал:

Нержавеющая сталь





ЛОТКИ ДЛЯ
СТОЛОВЫХ
ПРИБОРОВ

ПОДДОНЫ

ВЕНТИЛЯЦИОННЫЕ
РЕШЕТКИ

Пластиковые аксессуары итальянского бренда изготовлены из прочного и экологически чистого материала. Они обеспечивают удобное и эргономичное хранение столовых приборов, а также защищают корпус шкафа от попадания влаги и разбухания. Благодаря разнообразию форм и расцветок можно легко подобрать аксессуар, стилистически соответствующий дизайну кухни.



Сканируйте код,
чтобы перейти
в раздел на сайте

Артикул:
32-72-xxx-BI

Цвет:

BI Белый
MT Серый

Артикул:
32-73-xxx-GR

Цвет:

GR Серый



Артикул:
32-76-xxxx-BI

Цвет:

BI Белый
GR Серый
GP Графит

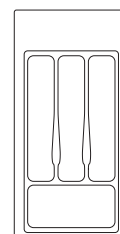
ЛОТКИ ДЛЯ СТОЛОВЫХ ПРИБОРОВ

Лоток для столовых приборов изготовлен из прочного и экологически чистого пластика. Лоток компактного размера, его легко достать и помыть в случае необходимости.

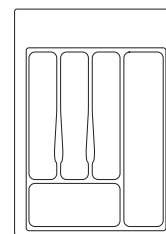


АРТИКУЛ:	БАЗА:	РАЗМЕР (ШxГ), мм:
32-72-N30-BI	300	200/240x380/490
32-72-N35-BI	350	230/270x380/490
32-72-N40-BI	400	300/340x380/490
32-72-N45-BI	450	350/390x380/490
32-72-N50-BI	500	400/440x380/490
32-72-N55-BI	550	430/470x380/490
32-72-N60-BI	600	500/540x380/490

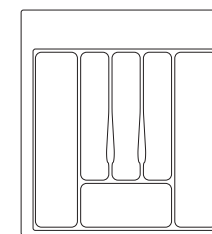
Для базы:
300-350



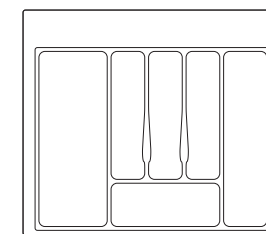
Для базы:
400-450



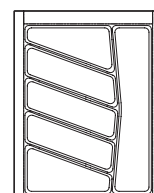
Для базы:
500-550



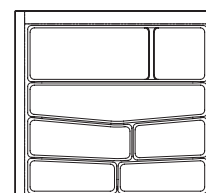
Для базы:
600



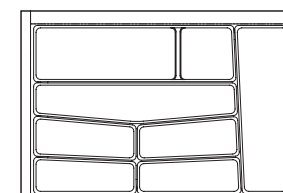
Для базы:
450



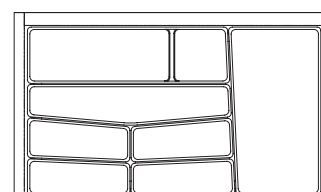
Для базы:
600



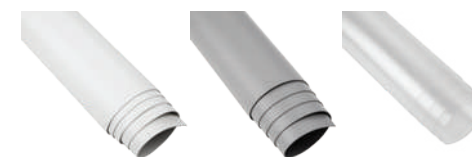
Для базы:
800



Для базы:
900



**ПРОТИВОСКОЛЬЗЯЩЕЕ
ПОКРЫТИЕ ДЛЯ ЯЩИКОВ**



34R2B-BI

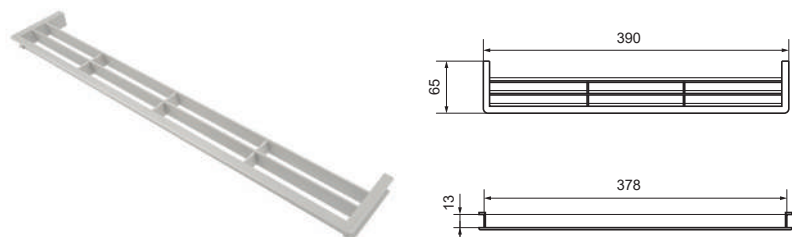
34R2B-GR

34R1B-TR

АРТИКУЛ:	БАЗА:	РАЗМЕР (ШxГ), мм:
32-76-NN45-GR	450	340/390x340/490
32-76-NN60-GR	600	490/540x340/490
32-76-NN80-GR	800	690/740x340/490
32-76-NN90-GR	900	790/840x340/490

ВЕНТИЛЯЦИОННЫЕ РЕШЕТКИ

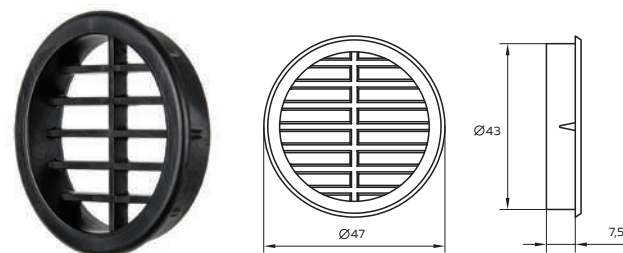
для цоколя



Артикул:	Цвет:
2190-449-BI	Белый
2190-449-NR	Черный
2190-449-AV	Слоновая кость
2190-449-GA	Серый алюминий
2190-449-NO	Орех
2190-449-NC	Светлый орех
2190-449-CL	Вишневый
2190-449-MA	Коричневый

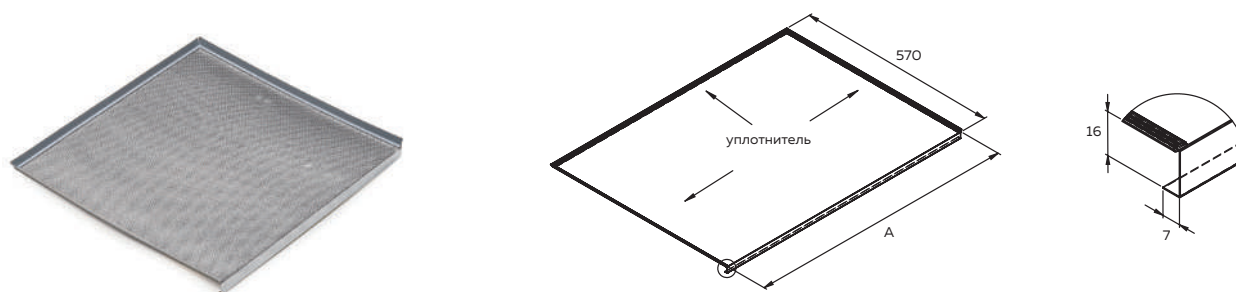
ВЕНТИЛЯЦИОННЫЕ РЕШЕТКИ

круглые



Артикул:	Цвет:
2190-443-BI	Белый
2190-443-NR	Черный
2190-443-AV	Слоновая кость
2190-443-GR	Серый
2190-443-NO	Орех
2190-443-NC	Светлый орех
2190-443-FG	Бук
2190-443-RC	Светлый дуб
2190-443-MA	Коричневый

ПОДДОНЫ АЛЮМИНИЕВЫЕ



Артикул:	Вид:	Артикул:	Вид:	База:	Сторона А, мм:
40-76-0154-60	без уплотнителя	40-86-1213-060	с уплотнителем	600	567
40-76-0154-80	без уплотнителя	40-86-1213-080	с уплотнителем	800	767
40-76-0154-90	без уплотнителя	40-86-1213-090	с уплотнителем	900	867
40-76-0154-10	без уплотнителя	40-86-1213-100	с уплотнителем	1000	967

